

Ersatzteilliste

Spare parts list

Liste de pièces de rechange



*Optionen zum Citymaster
1250*

()

Stand / as of:

85-00-1993-750



Bestellen Sie Ersatzteile grundsätzlich bei Ihrer Hako-Werksvertretung und machen Sie folgende Angaben:

1. Gerätetyp, Motor- und Gerätenummer.
2. Genaue Bezeichnung des gewünschten Teiles sowie die Bestellnummer.
Keine Bildnummer angeben.
3. Art des Versandes.
4. Genaue Anschrift mit Postleitzahl.
5. In Zweifelsfällen Muster einsenden.
Lieferschein oder Begleitschreiben beigeben.
6. Rückgabe der Musterteile erfolgt nur, wenn ausdrücklich verlangt.

Verwenden Sie nur Original-Ersatzteile!



Spare parts orders should be sent to your Hako agency. When ordering spare parts please state the following:

1. Type of machine, serial number of machine and engine.
2. Exact designation of the required spare parts as well as part number, but without picture number.
3. Mode of transport.
4. Correct and full address.
5. In case of doubt please send the defective part as sample together with a delivery sheet or a letter.
6. The sample will be scrapped if not informed otherwise.

Please use original spare parts only.



Veillez commander les pièces de rechange chez votre agence Hako. Commandant des pièces il faut indiquer les détails suivants:

1. Type de machine, no. de moteur et de série.
2. Désignation exacte de la pièce demandée ainsi que les numéros de commande, mais ne pas les numéros des illustrations.
3. Mode de transport.
4. Adresse correcte et complète.
5. En cas de doute, veuillez envoyer la pièce défectueuse comme échantillon, en ajoutant un bon de livraison ou une lettre.
6. Retour de l'échantillon sera seulement effectué sur demande.

Utilisez seulement des pièces de rechange originaux svp.

Optionen zum Citymaster 1250 / Options for Citymaster 1250 / Options pour Citymaster 1200

Baugruppe Mounting group Groupe d'montage	Benennung	Description	Designation	Seite Page
97119390	Saugmund kpl.	Suction unit	Bouche d'aspiration	5
99144410	Abstellstativ Kehreinheit (Bestellbar! Nr.: 99144410)	Stand for sweeping unit (Available! No.: 99144410)	Statif pour unité d' balayage (Commander possible! No.: 99144410)	12
99143720	Abstellstative Behälter	Parking stand for hopper	Rayon pour reservoir	18
99144500	Handsaugschlauch	Hand suction hose	Tuyau d'aspiration de main	22
99144700	Rückfahr-Leuchte / Signalgeber	Reversing light / signal transmitter	Feu marche-arriere / Transmetteur de signal	24
99113400	Hydrantenanschluss	Hydrant connection	Connexion d' bouche d' incendie	30
99113300	Hydrantenanschluss 2	Hydrant connection 2	Connexion d' bouche d' incendie 2	32
99113900	Hochdruckreiniger	High pressure cleaner	Purificateur anticyclonique	36
99144600	Videoüberwachung	Video surveillance	Surveillance avec video	52
99615010	Citycleaner	Citycleaner	Citycleaner	56
99351410	Tragarme Schrubbeinheit (3514.10)	Carrier arms scrub unit (3514.10)	Bras d' porteuse (3514.10)	110
99615210	Abstellstativ Citycleaner	Stand Citycleaner	Statif d' rangement CityCleaner	114
99350402	Anhänger-Zugvorrichtung	Trailer towing device	Appareil de traction de tr�ailer	118
99350300	Maulkupplung	Trailer coupling	Accouplement d'attelage	120
99350500	Kugelkopfkupplung	Ball head clutch	Bouton embrayage	122

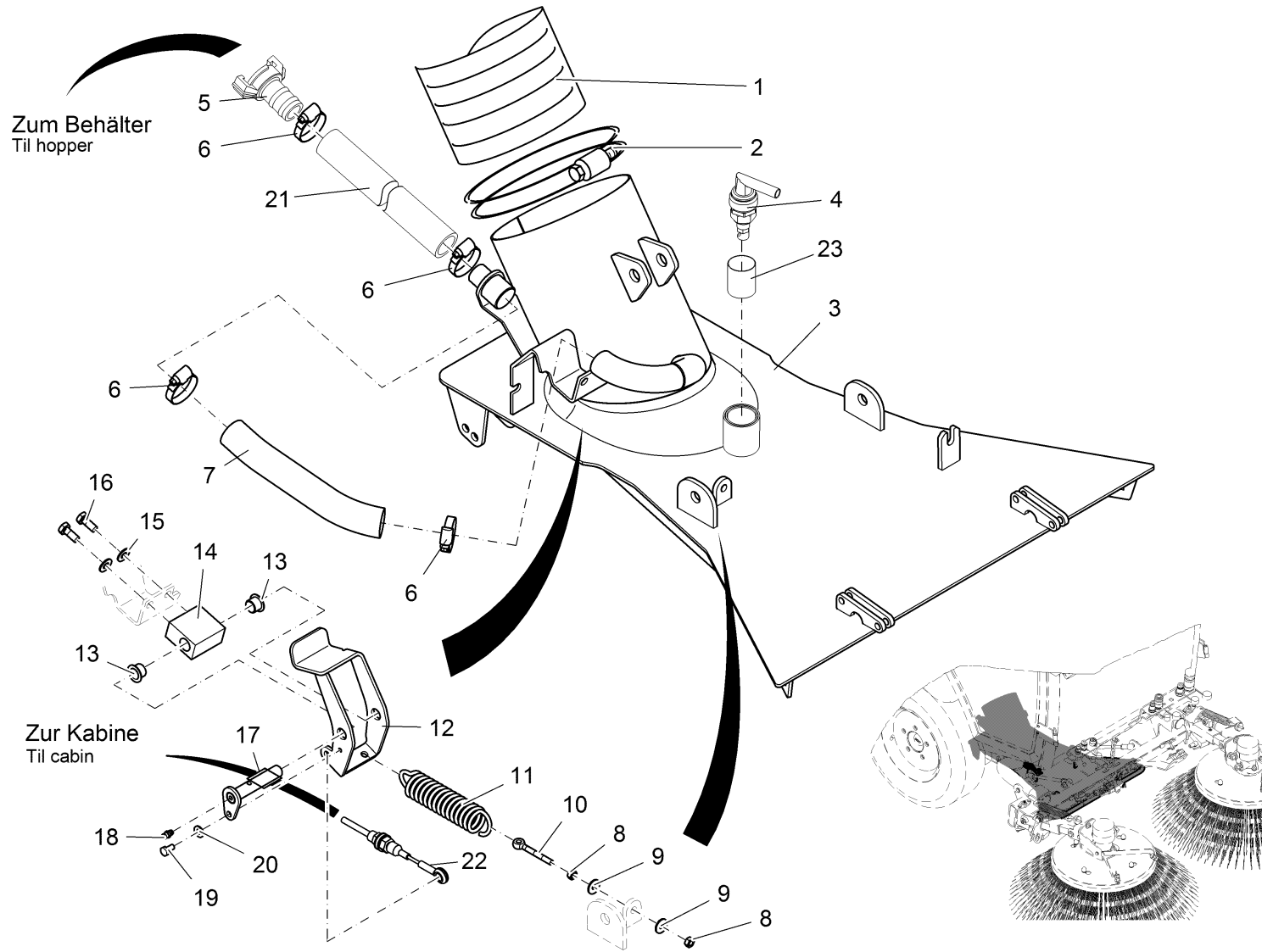
Optionen zum Citymaster 1250 / Options for Citymaster 1250 / Options pour Citymaster 1200

Baugruppe Mounting group Groupe d'montage	Benennung	Description	Designation	Seite Page
99350900	Front-Kuppeldreieck	Front coupling triangle	Triangle d'accouplement avant	124
99817100	Rotationsmäher 1,50m Heckauswurf	Rotary mower 1.50m rear ejection	Faucheuse avant 1,50m avec éjection arrière	128
99351400	Mähertragarme	Mower support arms	Bras de transport de faucheuse	152
99816600	Frontrotationsmäher 1,80m für CM 1200 + CT 4200	Front rotary mower 1,80m for CM 1200 + CT 4200	Faucheuse de rotation d'avant 1,80m pour CM 1200 + CT 4200	154
99816900	Frontrotationsmäher 1,50m für CM 1200 + CT 4200	Front rotary mower 1,50m for CM 1200 + CT 4200	Faucheuse de rotation d'avant 1,50m pour CM 1200 + CT 4200	184
99589510	Hydr. Frontkehrmaschine für CM 1200 und Citytrac 4200	Hdyr. front sweeper for CM 1200 and Citytrac 4200	Balayeuses hydraulique de avant pour CM 1200 et Citytrac 4200	212
99843102	Aussenspiegel beheizbar	Heated mirrors	Rétroviseur réchauffable	262
99838002	Gras- und Laubsauger	Gras- and leave collector	Collecteur de herbe et de feuillage	264
99261700	Beladungsanzeige CM 1250	Loading indicator CM 1250	Indicateur de chargement	318
97118780	Ladepritsche	Loading platform	Batte d' chargement	322
99849900	Easy Grease	Easy Grease	Easy Grease	326
99307100	Kotflügelverbreiterung	Extension of fenders	Extension of fenders	328
99112302	Geräuschkämpaket CM1250	Noise reduction package	Package de réduction de bruit	330
99261300	Radiovorbereitung	Radio preparation	Préparation de radio	340

Saugmund kpl. / Suction unit / Bouche d'aspiration

Baugruppe Mounting group Groupe d'montage	Benennung	Description	Designation	Seite Page
97119390-1	Saugmund, kpl. Teil 1	Suction unit part 1	Bouche d'aspiration (1ére partie)	6
97119390-2	Saugmund,kpl. Teil 2	Suction unit part 2	Bouche d'aspiration (2éme partie)	10

Saugmund, kpl. Teil 1 / Suction unit part 1 / Bouche d'aspiration (1ère partie)



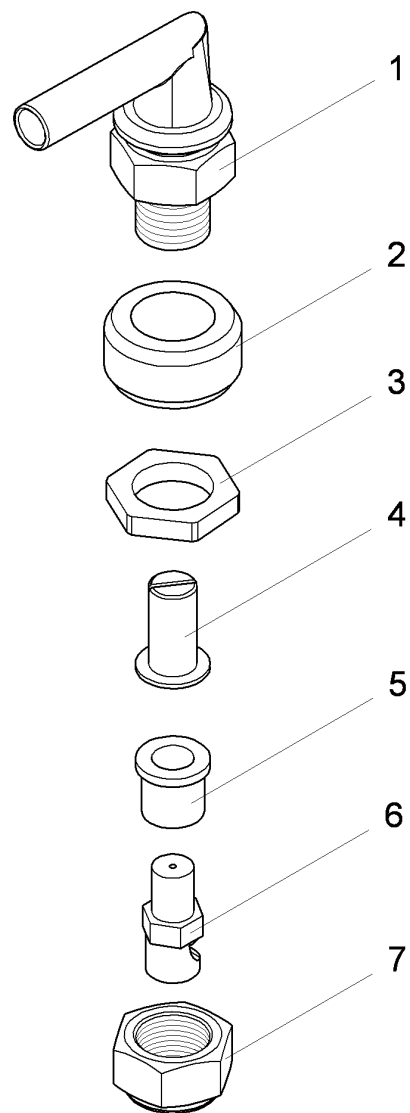
Saugmund, kpl. Teil 1 / Suction unit part 1 / Bouche d'aspiration (1ère partie)

Pos.	Best. Nr. PN Ref.No.	Stc k. Qty. Qté.	Bezeichnung	Einh eit	Description	Unit Designation	Abmessungen Unité Measurement Mesurage	DIN / ISO	Bemerkungen Remarks Remarques
1	01161240	1	Saugschlauch	ST	Suction hose	PC Tuyau d'aspiration	PCE		
2	01162340	1	Schnellspannschelle	ST	Clamping piece	PC Collier tension	PCE DN 180		
3	01168790	1	Saugmund, vollst.	ST	Suction unit	PC Bouche d'aspiration	PCE		
4		1	Sprühdüse, kpl.		Spraying nozzle, cpl.	Pulvérisateur, cpl.			Seite/Page 8
5	01163040	1	S-Schlauchstück	ST	Piece of hose-S	PC Pièce d' tuyau-S	PCE 1"		
6	01161690	4	Schlauchschele	ST	Clamp	PC Agrafe d' tuyau	PCE A-20-32x9-W3	DIN 3017	
7	01160300	0, 200	Schlauch	M	Hose	M	M LW 32x2 Silikon transparent		
8	00053330	2	6kt.Mutter	ST	Hex. Nut	PC Écrou à 6 pans	PCE M6-8 A2G	DIN 934	
9	00135120	2	Scheibe	ST	Washer	PC Washer	PCE 6,4-140HV-St A3G	DIN 9021	
10	00101510	1	Augenschraube	ST	Eye bolt	PC Boulon à oeillet	PCE LBM6x55-4.6A2G	DIN 444	
11	00705570	1	Zugfeder	ST	Tension spring	PC Ressort de traction	PCE		
12	01160340	1	Halter, vollst.	ST	Retainer	PC	PCE		
13	01058400	2	Gleitlagerbuchse	ST	Slide bearing bush	PC Douille de palier lisse	PCE GFM-1416-12		
14	01160330	1	Lagerbock	ST	Bearing block	PC	PCE		
15	00740090	2	Sperrkantscheibe	ST	Detent edged washer	PC Detent edged washer	PCE SKM-8-8.8 dac		
16	00053080	2	6kt.Schraube	ST	Hexagon screw	PC Vis à 6 pans	PCE M8x16 8.8 A2G	DIN 933	
17	01160350	1	Bolzen, vollst.	ST	Bolt	PC Boulon	PCE		
18	00045910	1	Kegelschmiernippel	ST	Lubricating nipple	PC Lubricating nipple	PCE AM6-5.8 A2G	DIN 71412	
19	00104500	1	6kt.Schraube	ST	Hexagon screw	PC Vis à 6 pans	PCE M6x12-8.8 A2G	DIN 933	
20	00730940	1	Sperrkantscheibe	ST	Detent edged washer	PC Detent edged washer	PCE SKM-6-dacrometisiert		
21	01164430	1	Spiralschlauch	ST	Spiral coiled tube	PC Tuyau spiralé	PCE		
22	01163090	1	Bowdenzug	ST	Bowden cable	PC Câble Bowden	PCE		führt zur Kabine
23	01091570	1	Gleitlagerbuchse	ST	Slide bearing bush	PC Douille de palier lisse	PCE GGB 2830 MF41		

Index: 97119390-1

7

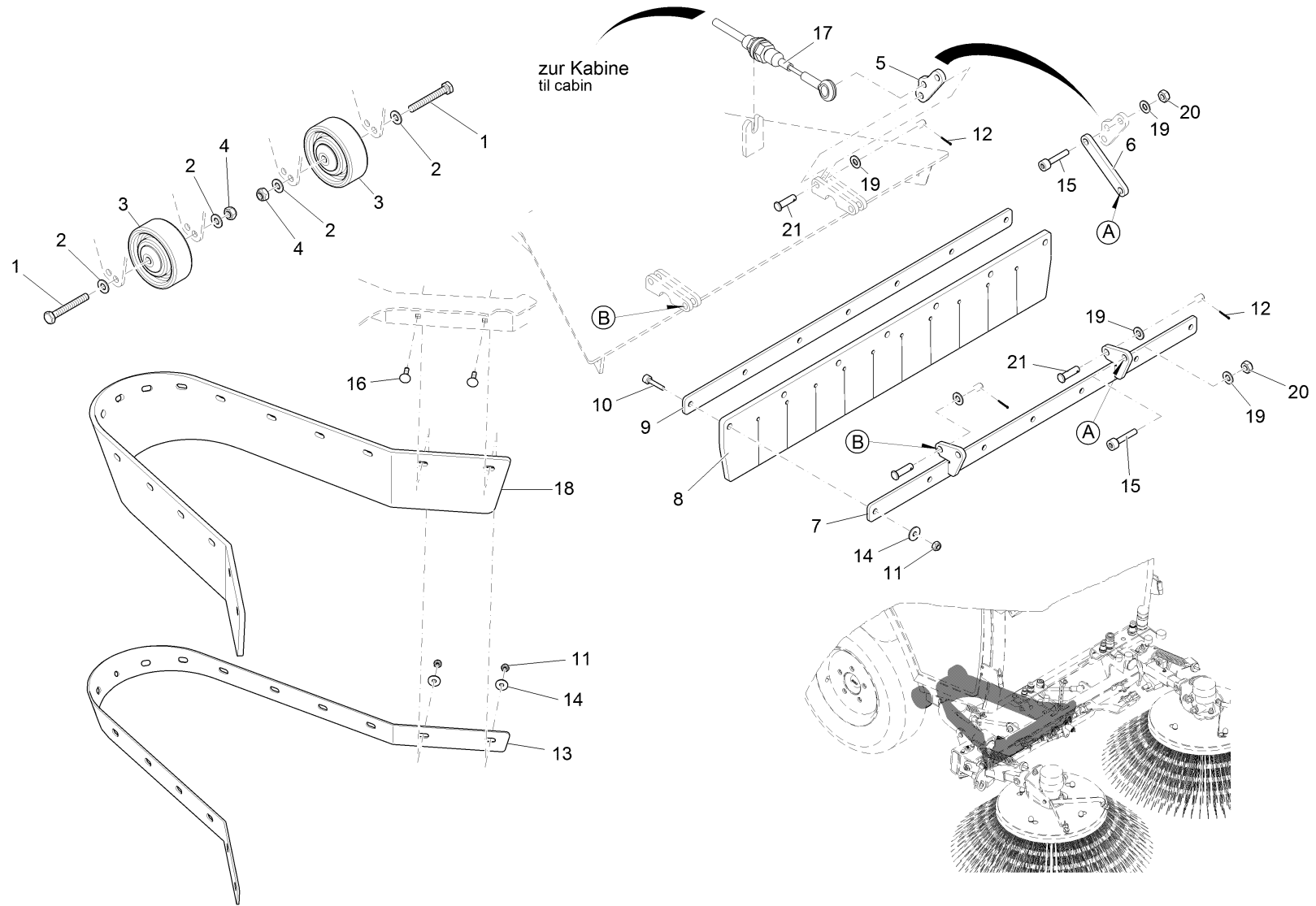
Sprühdüse, kpl. / Spraying nozzle, cpl. / Pulvérisateur, cpl.



Sprühdüse, kpl. / Spraying nozzle, cpl. / Pulvérisateur, cpl.

Pos.	Best. Nr. PN Ref.No.	Stk. Qty. Qté.	Bezeichnung	Einh. eit	Description	Unit Designation	Abmessungen Unité Measurement Mesurage	DIN / ISO	Bemerkungen Remarks Remarques
1	00874820	1	Schwenkverschraubung	ST	Swivelling screw-fitting	PC Embout pivotant	PCE		
2	01063830	1	Buchse	ST	Bushing	PC Douille	PCE		
3	01163100	1	Flachmutter	ST	Thin nut	PC Écrou	PCE		
4	00874860	1	Kugelventilfilter	ST	Ball valve filter	PC Filtre de valve de boule	PCE 4193A PP-5-100 SS		
5	01161800	1	Buchse	ST	Bushing	PC Douille	PCE		
6	01015210	1	Wasserdüse	ST	Water jet	PC Water jet	PCE		
7	00874850	1	Überwurfmutter	ST	Sleeve nut	PC Écrou à raccord	PCE		

Saugmund,kpl. Teil 2 / Suction unit part 2 / Bouche d'aspiration (2ème partie)



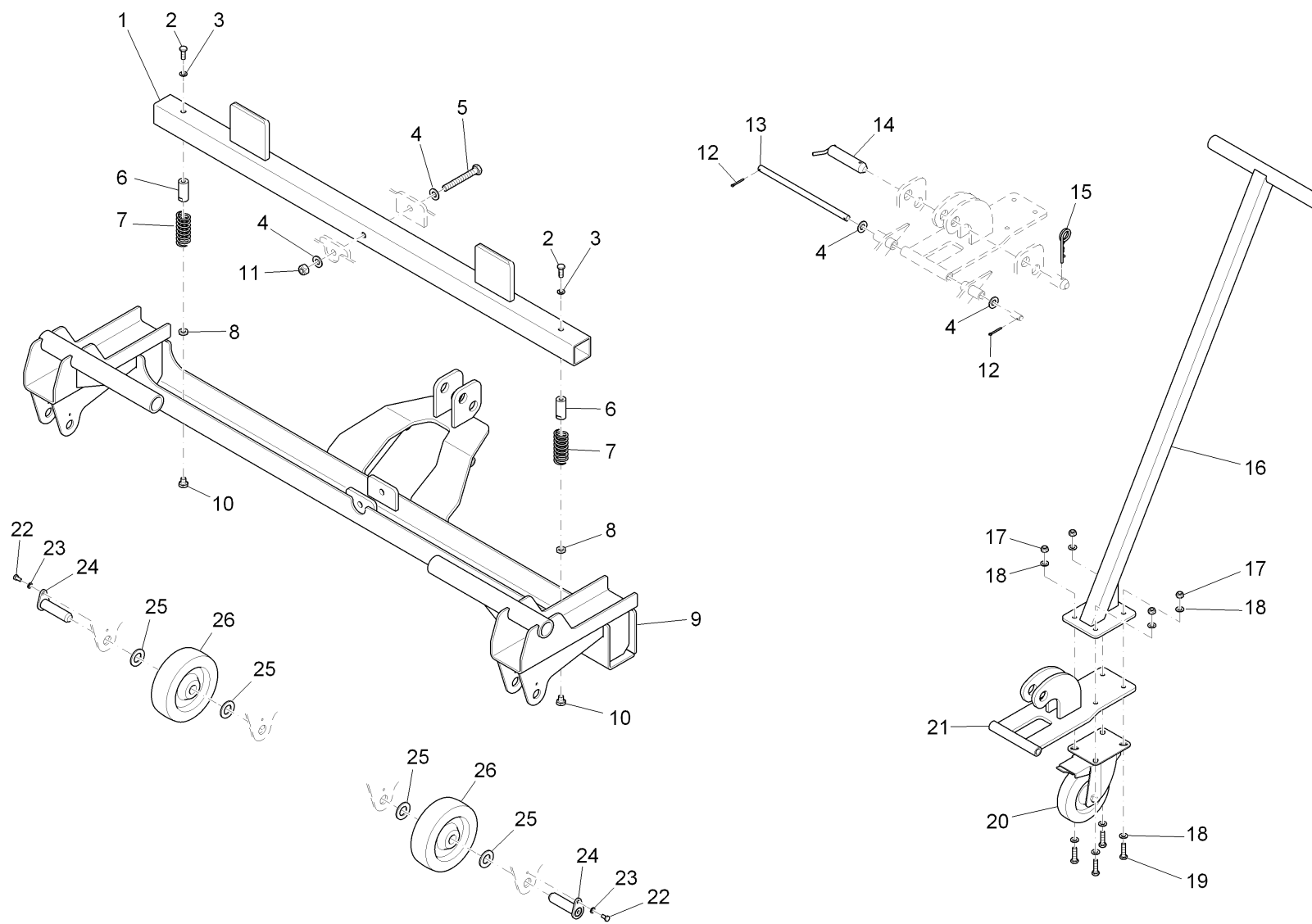
Saugmund,kpl. Teil 2 / Suction unit part 2 / Bouche d'aspiration (2éme partie)

Pos.	Best. Nr. PN Ref.No.	Stc k. Qty. Qté.	Bezeichnung	Einh eit	Description	Unit Designation	Abmessungen Unité Measurement Mesurage	DIN / ISO	Bemerkungen Remarks Remarques
1	00864080	2	6kt.Schraube	ST	Hex.bolt	PC Vis à 6 pans	PCE M10x75-8.8 A3G	DIN 933	
2	00053760	4	Scheibe	ST	Washer	PC Washer	PCE A10,5-140HV-St A2G	DIN 125	
3	01061110	2	Rolle	ST	Roller	PC Bobine	PCE		
4	00051500	2	6kt.Mutter	ST	Hex. Nut	PC Écrou à 6 pans	PCE M10-6 A2G	DIN 985	
5	01164570	1	Blech	ST	Sheet metal	PC Tôle	PCE		
6	01164580	1	Blech	ST	Sheet metal	PC Tôle	PCE		
7	01164590	1	Scharnier	ST	Hinge	PC Charnière	PCE		
8	01164400	1	Gummileiste	ST	Rubber strip	PC Bord de caoutchouc	PCE		
9	01164480	1	Blech	ST	Sheet metal	PC Tôle	PCE		
10	00022220	7	Zylinderschraube	ST	Socket head screw	PC Socket head screw	PCE M6x25-8.8 A2G	DIN 912	
11	00051520	26	6kt.Mutter	ST	Hex. Nut	PC Écrou à 6 pans	PCE M6-6 A2G	DIN 985	
12	00054860	3	Splint	ST	Cotter pin	PC Goupille fendue	PCE 2x16-St A2G	ISO 1234	
13	01164490	1	Ring	ST	Ring	PC Tôle ronde	PCE		
14	00135120	26	Scheibe	ST	Washer	PC Washer	PCE 6,4-140HV-St A3G	DIN 9021	
15	00103300	2	Zylinderschraube	ST	Socket head screw	PC Socket head screw	PCE M8x25-8.8 A2G	DIN 912	
16	00104930	19	Flachrundschrabe	ST	Round head screw	PC Vis à tête fraisée	PCE M6x25-4.6 A2G	DIN 603	
17	01090110	1	Bowdenzug	ST	Bowden cable	PC Câble Bowden	PCE		
18	01163570	1	Gummischürze	ST	Rubber apron	PC Tablier de caoutchouc	PCE		
19	00053750	5	Scheibe	ST	Washer	PC Washer	PCE A8,4-140HV-St A2G	DIN 125	
20	00051510	2	6kt.Mutter	ST	Hex. Nut	PC Écrou à 6 pans	PCE M8-8 A2G	DIN 985	
21	01166930	3	Splintbolzen	ST	Clevis pin	PC Goupille	PCE 8h11x28x24-St A2G	DIN 1434	















Abstellstativ Kehreinheit (Bestellbar! Nr.: 99144410) / Stand for sweeping unit (Available! No.: 99144410) / Statif pour unité d' balayage (Commander possible! No.: 99144410)

Baugruppe Mounting group Groupe d'montage	Benennung	Description	Designation	Seite Page
97092001	Rollwagen für Kehreinheit	Trolley for sweeping unit	Chariot pour unité d' balayer	13

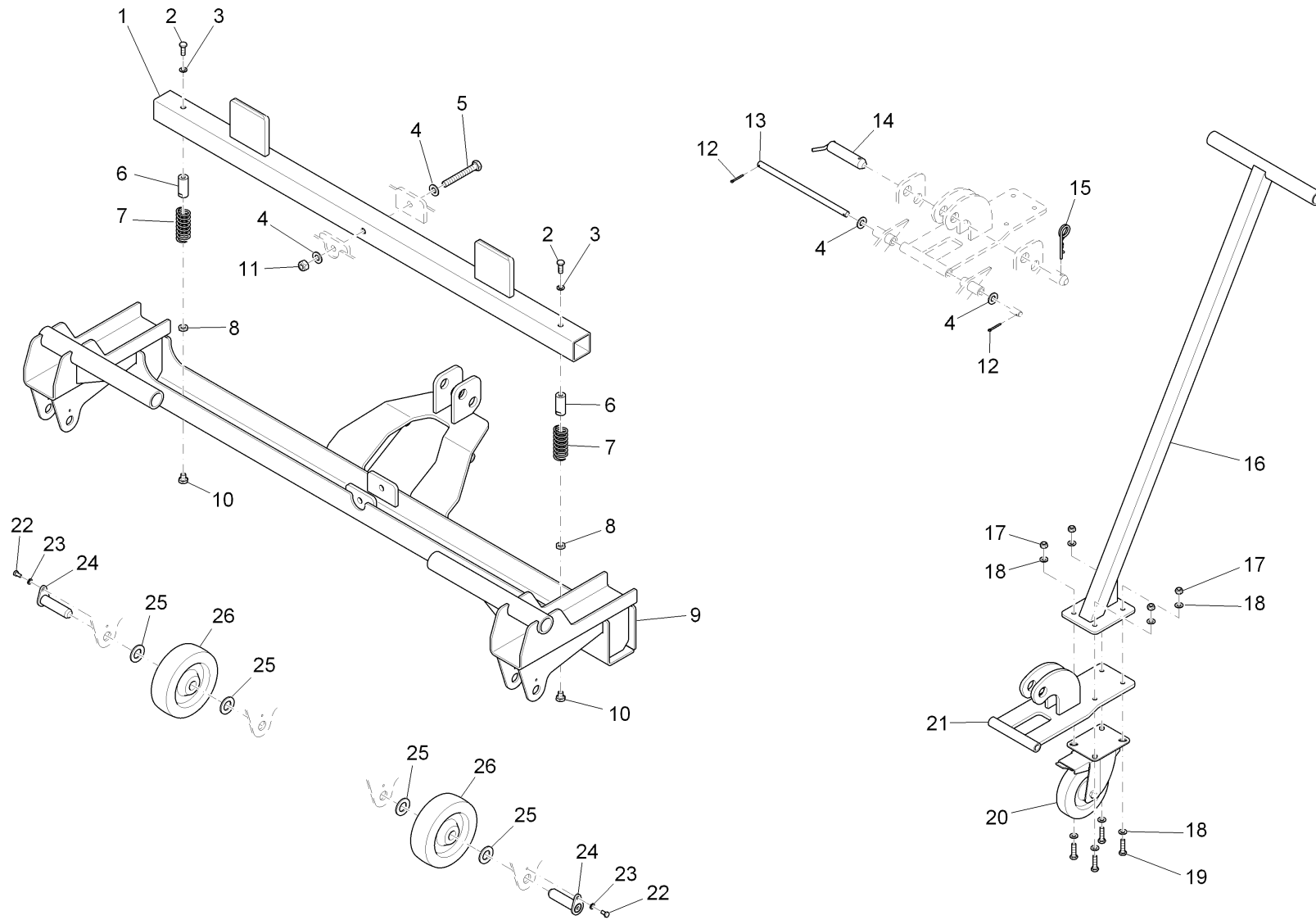
Rollwagen für Kehreinheit / Trolley for sweeping unit / Chariot pour unité d' balayer








Rollwagen für Kehreinheit / Trolley for sweeping unit / Chariot pour unité d' balayer

Pos.	Best. Nr. PN Ref.No.	Stc k. Qty. Qté.	Bezeichnung	Einh eit	Description	Unit Designation	Abmessungen Unité Measurement Mesurage	DIN / ISO	Bemerkungen Remarks Remarques
1	---	1	Ersatzteil auf Anfrage		Spare part on request	Pièce de rechange sur demande			96110275 Wippe, vollst
2	 00077110	2	6kt.Schraube	ST	Hexagon screw	PC Vis à 6 pans	PCE M8x22-8.8 A2G	DIN 933	
3	 00053410	2	Federring	ST	Spring ring	PC Rondelle de ressort	PCE A8-MP-VERZ., W-Chrom.	DIN 128	
4	 00053770	4	Scheibe	ST	Washer	PC Washer	PCE A13-140HV-St A2G	DIN 125	
5	 00105390	1	6kt.Schraube	ST	Hex.bolt	PC Vis à 6 pans	PCE M12x90-8.8 A3G	DIN 931	
6	---	2	Ersatzteil auf Anfrage		Spare part on request	Pièce de rechange sur demande			90497587 Bolzen
7	---	2	Ersatzteil auf Anfrage		Spare part on request	Pièce de rechange sur demande			90499609 Zyl. Druckfeder
8	 00074710	2	6kt.Mutter	ST	Hex. Nut	PC Écrou à 6 pans	PCE BM10-04 A2G	DIN 439	
9	---	1	Ersatzteil auf Anfrage		Spare part on request	Pièce de rechange sur demande			96110267 Rahmen, vollst
10	 00550090	2	6kt.Schraube	ST	Hex.bolt	PC Vis à 6 pans	PCE M10x12-8.8 A3G	DIN 933	
11	 00051490	1	6kt.Mutter	ST	Hex. Nut	PC Écrou à 6 pans	PCE M12-6 A3G	DIN 985	
12	 00054870	2	Splint	ST	Cotter pin	PC Goupille fendue	PCE 3,2x25-St A3G	ISO 1234	
13	---	1	Ersatzteil auf Anfrage		Spare part on request	Pièce de rechange sur demande			90502394 Welle
14	 01165930	1	Steckbolzen	ST	Bolt	PC Boulon	PCE		
15	 00052860	1	Vorstecker	ST	Cotter pin	PC Goupille	PCE		
16	---	1	Ersatzteil auf Anfrage		Spare part on request	Pièce de rechange sur demande			96110291 Griff, vollst
17	 00051510	4	6kt.Mutter	ST	Hex. Nut	PC Écrou à 6 pans	PCE M8-8 A2G	DIN 985	
18	 00053750	8	Scheibe	ST	Washer	PC Washer	PCE A8,4-140HV-St A2G	DIN 125	
19	 00053110	4	6kt.Schraube	ST	Hexagon screw	PC Vis à 6 pans	PCE M8x30-8.8 A2G	DIN 933	
20	 00112110	1	Lenkrolle	ST	Steering roller	PC Poulie de guidage	PCE 31 SFPU/125L/3N		












Rollwagen für Kehreinheit / Trolley for sweeping unit / Chariot pour unité d' balayer



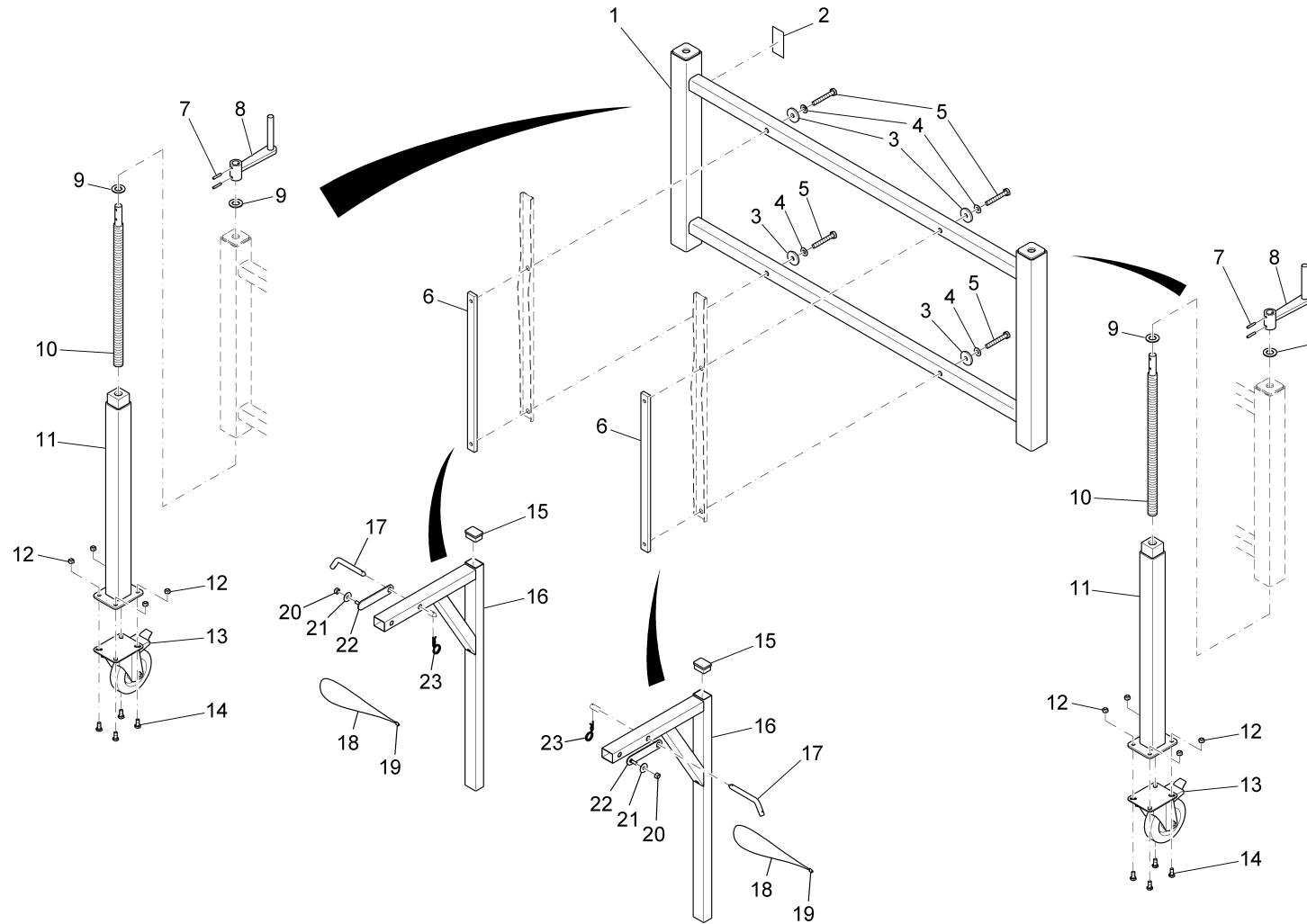
Rollwagen für Kehreinheit / Trolley for sweeping unit / Chariot pour unité d' balayer

Pos.	Best. Nr. PN Ref.No.	Stc k. Qty. Qté.	Bezeichnung	Einh eit	Description	Unit Designation	Abmessungen Unité Measurement Mesurage	DIN / ISO	Bemerkungen Remarks Remarques
21	---	1	Ersatzteil auf Anfrage		Spare part on request	Pièce de rechange sur demande			96110960 Platte, vollst
22	 00104500	2	6kt.Schraube	ST	Hexagon screw	PC Vis à 6 pans	PCE M6x12-8.8 A2G	DIN 933	
23	 00053400	2	Federring	ST	Spring ring	PC Rondelle de ressort	PCE A6-MP-VERZ., W-CHROM.	DIN 128	
24	 01140700	2	Bolzen, vollst.	ST	Bolt	PC Boulon	PCE		
25	 00053810	4	Scheibe	ST	Washer	PC Washer	PCE A21-140HV-St A2G	DIN 125	
26	 00543020	2	Rad	ST	Wheel	PC Roue	PCE 150/40-80 EFA		






Abstellstative Behälter / Parking stand for hopper / Rayon pour reservoir

Pos.	Best. Nr. PN Ref.No.	Stc k. Qty. Qté.	Bezeichnung	Einh eit	Description	Unit Designation	Abmessungen Unité Measurement Mesurage	DIN / ISO	Bemerkungen Remarks Remarques
1	---	1	Ersatzteil auf Anfrage		Spare part on request				96104823 Tragrahmen vollst
2	 01071710	1	Aufkleber "Bedienungsanleitung"	ST	Decal "Instruction manual"	PC "Bedienungsanleitung"	PCE		
3	 00047080	4	Scheibe	ST	Washer	PC Rondelle	PCE		
4	 00740290	4	Sperrkantscheibe	ST	Detent edged washer	PC Detent edged washer	PCE SKM-10		
5	 00041810	4	6kt.Schraube	ST	Hex.bolt	PC Vis à 6 pans	PCE M10x70-8.8 A3G	DIN 931	
6	---	2	Ersatzteil auf Anfrage		Spare part on request				90495300 Leiste
7	 00051130	4	Spannstift	ST	Dowel pin	PC Goupille à tension	PCE 5x28	DIN 1481	
8	---	2	Ersatzteil auf Anfrage		Spare part on request				96104526 Griffstück vollst
9	 00053800	4	Scheibe	ST	Washer	PC Rondelle	PCE A19-140HV-St A2G	DIN 125	
10	---	2	Ersatzteil auf Anfrage		Spare part on request				90474049 Gewindestange
11	---	2	Ersatzteil auf Anfrage		Spare part on request				96104500 Stütze vollst
12	 00051510	8	6kt.Mutter	ST	Hex. Nut	PC Écrou à 6 pans	PCE M8-8 A2G	DIN 985	
13	 00112110	2	Lenkrolle	ST	Steering roller	PC Poulie de guidage	PCE 31 SFPU/125L/3N		
14	 00553690	8	6kt.Schraube	ST	Hex.bolt	PC Vis à 6 pans	PCE M8x18-8.8 A2G	DIN 933	
15	---	2	Ersatzteil auf Anfrage		Spare part on request				15590730 Verschlußstopfen GPN270-40x30
16	---	2	Ersatzteil auf Anfrage		Spare part on request				96109848 Stütze vollst
17	 01161910	2	Vorstecker	ST	Linch pin	PC Epingle	PCE		
18	 00500210	1	Rundlitzenseil	M	Cable	M Câble	M 02 7x7 Litzen		

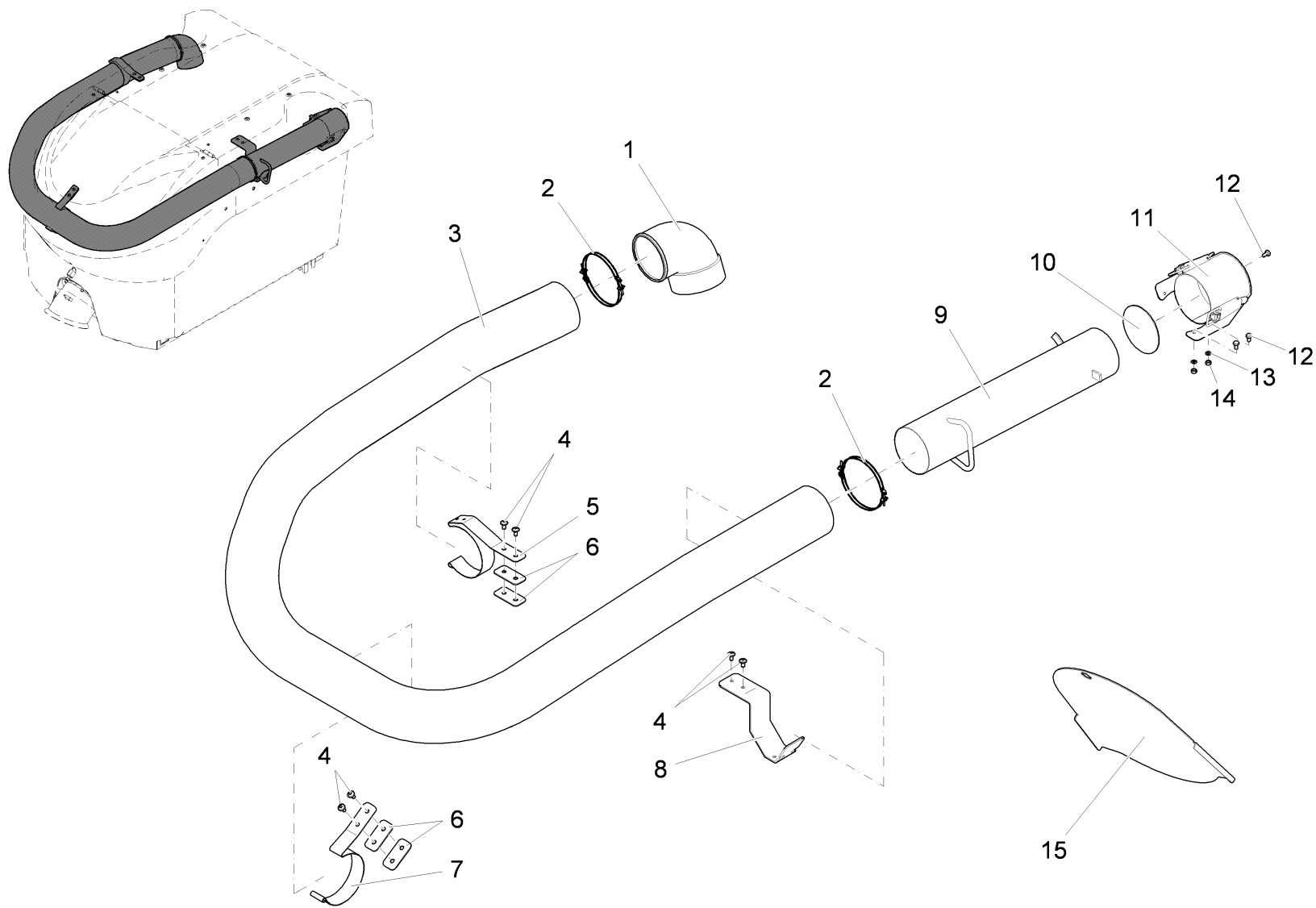
Abstellstative Behälter / Parking stand for hopper / Rayon pour reservoir



Abstellstative Behälter / Parking stand for hopper / Rayon pour reservoir

Pos.	Best. Nr. PN Ref.No.	Stc k. Qty. Qté.	Bezeichnung	Einh eit	Description	Unit Designation	Abmessungen Unité Measurement Mesurage	DIN / ISO	Bemerkungen Remarks Remarques
19	 00500220	2	Pressklemme	ST	Clamp	PC Collier	PCE 2,5-AI	DIN 3093	
20	 00101540	2	6kt.Mutter	ST	Hex. Nut	PC Écrou à 6 pans	PCE M8-A2-70	DIN 985	
21	 00042900	2	Scheibe	ST	Washer	PC Washer	PCE 8,4-140HV-St A3G	DIN 9021	
22	 01161920	2	Lasche, vollst.	ST	Mounting link	PC Ferrure	PCE		
23	 00741270	2	Federstecker	ST	Cotter pin	PC Goupille à ressort	PCE 2,5 A2G	DIN 11024	

Handsaugschlauch / Hand suction hose / Tuyau d'aspiration de main

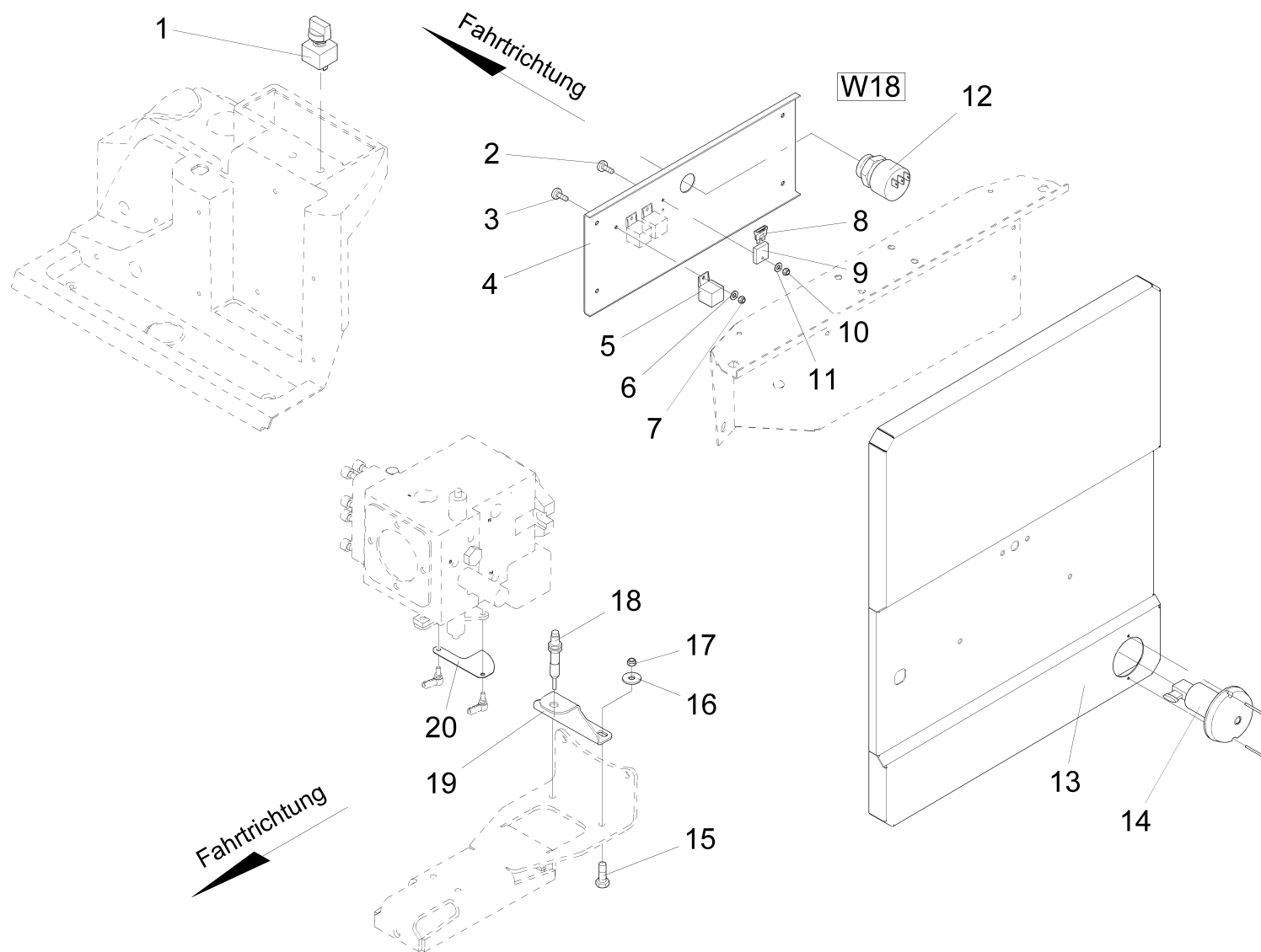


Handsaugschlauch / Hand suction hose / Tuyau d'aspiration de main

Pos.	Best. Nr. PN Ref.No.	Stk. Qty. Qté.	Bezeichnung	Einh. eit	Description	Unit Designation	Abmessungen Unité Measurement Mesurage	DIN / ISO	Bemerkungen Remarks Remarques
1	01161250	1	Bogen	ST	Arc	PC Arc	PCE		
2	01063900	2	Drahtschlauchklemme	ST	Wire hose clip	PC Collier de tuyau	PCE 140/127		
3	01161270	1	Schlauch	ST	Hose	PC Tuyau	PCE		
4	01074320	8	Linsenflanschschraube	ST	Lens flange screw	PC Vis à tête bombée	PCE		
5	01161550	1	Schlauchhalter	ST	Hose support	PC Support de tuyau	PCE		
6	01161560	4	Gegenhalter	ST	Retainer	PC Support	PCE		
7	01161570	1	Schlauchhalter	ST	Hose support	PC Support de tuyau	PCE		
8	01161580	1	Halter	ST	Retainer	PC Support	PCE		
9	01161590	1	Griffstück	ST	Handle	PC Poignée	PCE		
10	01018710	1	Gummiplatte	ST	Rubber plate	PC Plaque de caoutchouc	PCE		
11	01161600	1	Aufnahme	ST	Retainer	PC Support	PCE		
12	01090810	3	6kt.Schraube	ST	Hexagon screw	PC Vis à 6 pans	PCE M6x16-8.8	DIN 933	
13	00053730	2	Scheibe	ST	Washer	PC Washer	PCE A6,4-140HV-St A2G	DIN 125	
14	01161610	2	6kt.Mutter	ST	Hex. Nut	PC Écrou à 6 pans	PCE M6-8	DIN 934	
15	01161470	1	Absperrblech	ST	Sheet metal	PC Tôle	PCE		

Rückfahr-Leuchte / Signalgeber / Reversing light / signal transmitter / Feu marche-arriere / Transmetteur de signal

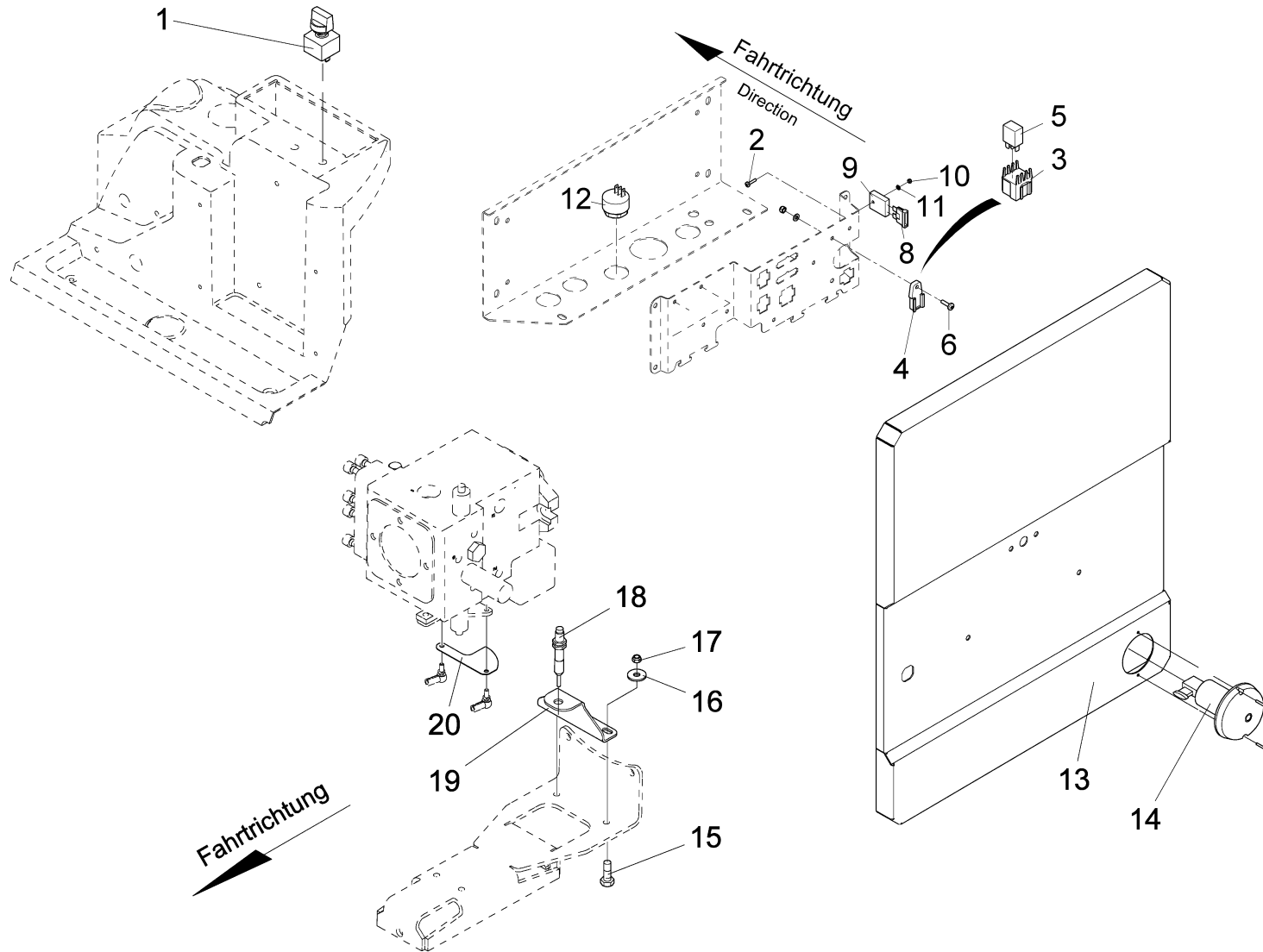
Baugruppe Mounting group Groupe d'montage	Benennung	Description	Designation	Seite Page
99144700-1	Rückfahrleuchte / Signalgeber (bis Fgst.-Nr.: 1433.02.7.0678.5)	Reversing light / signal transmitter (until ser.no.: 1433.02.7.0678.5)	Feu mouvement de recul / Bruiteur (Jusqu'a d' ser.no.: 1433.02.7.0678.5)	25
99144700-2	Rückfahrleuchte / Signalgeber (ab Fgst.-Nr.: 1433.02.7.0679.5)	Reversing light / signal transmitter (from ser.no.: 1433.02.7.0679.5)	Feu mouvement de recul / Bruiteur (à partir ser.no.: 1433.02.7.0679.5)	28



Rückfahrleuchte / Signalgeber (bis Fgst.-Nr.: 1433.02.7.0678.5) / Reversing light / signal transmitter (until ser.no.: 1433.02.7.0678.5) / Feu mouvement de recul / Bruiteur (Jusqu'a d' ser.no.: 1433.02.7.0678.5)

Pos.	Best. Nr. PN Ref.No.	Stc k. Qty. Qté.	Bezeichnung	Einh eit	Description	Unit Designation	Abmessungen Unité Measurement Mesurage	DIN / ISO	Bemerkungen Remarks Remarques
1	00509590	1	Drehschalter	ST	Rotary switch	PC Bouton tournant	PCE		
2	00695680	1	Linsenschraube	ST	Fillister-head screw	PC Vis de lentille	PCE M3x12-4.8-H A2G	DIN 7985	
3	00108650	1	Linsenschraube	ST	Fillister-head screw	PC Vis de lentille	PCE M5x12-4.8-H A2G	DIN 7985	
4	01161480	1	Deckel	ST	Cover	PC Couvercle	PCE		
5	00744770	1	Kleinrelais	ST	Relay	PC Relais	PCE 0 332 209 158		
6	00053720	1	Scheibe	ST	Washer	PC Washer	PCE A5,3-140HV-St A2G	DIN 125	
7	00051340	1	6kt.Mutter	ST	Hex. Nut	PC Écrou à 6 pans	PCE M5-6 A2G	DIN 985	
8	00906120	1	Sicherungseinsatz	ST	Fuse	PC Fusible	PCE C5A T3	DIN 72581	
9	00509560	1	Sicherungshalter	ST	Fuse holder	PC Appui à fusible	PCE		
10	00022200	1	6kt.Mutter	ST	Hex. Nut	PC Écrou à 6 pans	PCE M3-6 A2G	DIN 985	
11	00747400	1	Scheibe	ST	Washer	PC Rondelle	PCE 3,2-140HV-St A3G	DIN 9021	
12	00532960	1	Signalgeber	ST	Signal transmitter	PC Donneur de signal	PCE		
13	01161490	1	Blech	ST	Sheet metal	PC Tôle	PCE		
14	01161500	1	Rückfahrleuchte	ST	Back up light	PC Feu marche-arriere	PCE		
15	00053090	2	6kt.Schraube	ST	Hexagon screw	PC Vis à 6 pans	PCE M8x20-8.8 A2G	DIN 933	
16	00042900	2	Scheibe	ST	Washer	PC Washer	PCE 8,4-140HV-St A3G	DIN 9021	
17	00051510	2	6kt.Mutter	ST	Hex. Nut	PC Écrou à 6 pans	PCE M8-8 A2G	DIN 985	
18	01161510	1	Näherungsschalter	ST	Proximity switch	PC Proximity switch	PCE		
19	01161520	1	Halter	ST	Retainer	PC Support	PCE		
20	01161530	1	Schaltblech	ST	Shift plate	PC Tôle de distribution	PCE		
W18	03014750	1	Kabelbaum W18 (Rückfahrtsignal)	ST	Wiring harness W18	PC Faisceau des câbles W18	PCE		

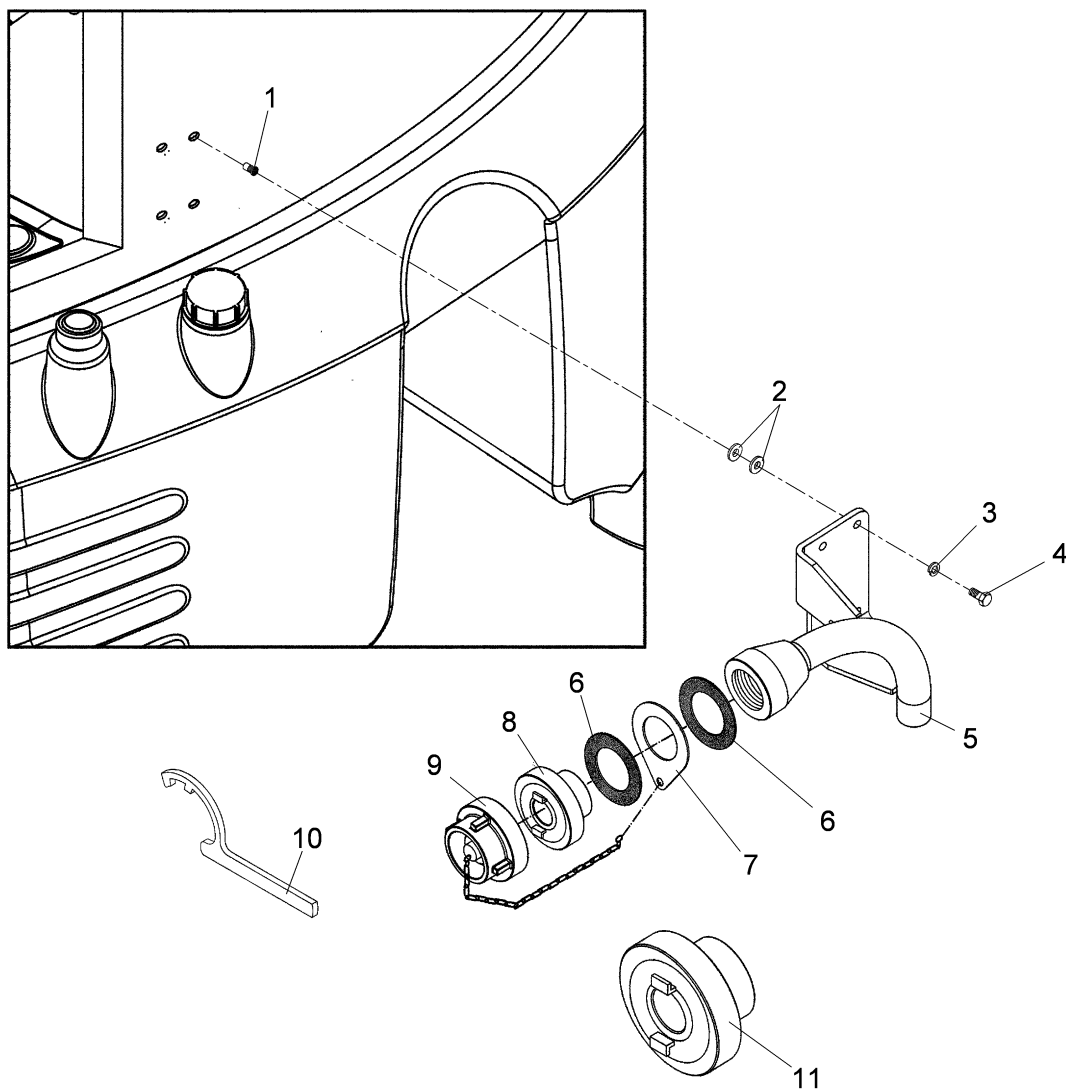
Rückfahrleuchte / Signalgeber (ab Fgst.-Nr.: 1433.02.7.0679.5) / Reversing light / signal transmitter (from ser.no.: 1433.02.7.0679.5) / Feu mouvement de recul / Bruiteur (à partir ser.no.: 1433.02.7.0679.5)



Rückfahrleuchte / Signalgeber (ab Fgst.-Nr.: 1433.02.7.0679.5) / Reversing light / signal transmitter (from ser.no.: 1433.02.7.0679.5) / Feu mouvement de recul / Bruiteur (à partir ser.no.: 1433.02.7.0679.5)

Pos.	Best. Nr. PN Ref.No.	Stc k. Qty. Qté.	Bezeichnung	Einh eit	Description	Unit Designation	Abmessungen Unité Measurement Mesurage	DIN / ISO	Bemerkungen Remarks Remarques
1	00509590	1	Drehschalter	ST	Rotary switch	PC Bouton tournant	PCE		
2	00695680	1	Linsenschraube	ST	Fillister-head screw	PC Vis de lentille	PCE M3x12-4.8-H A2G	DIN 7985	
3	01271830	2	Relaissockel	ST	Relay base	PC Support d' relais	PCE 2x5pol.		
4	01271780	2	Halter Relaissockel	ST	Retainer	PC Support	PCE 2x5-pol.		
5	01141170	1	Relais mit Löschwiderstand	ST	Relay	PC	PCE 12V 30/10A		
6	00053530	1	Linsenschraube	ST	Lens head screw	PC Lens head screw	PCE M5x16-4.8-H A2G	DIN 7985	
8	00906120	1	Sicherungseinsatz	ST	Fuse	PC Fusible	PCE C5A T3	DIN 72581	
9	00509560	1	Sicherungshalter	ST	Fuse holder	PC Appui à fusible	PCE		
10	00022200	1	6kt.Mutter	ST	Hex. Nut	PC Écrou à 6 pans	PCE M3-6 A2G	DIN 985	
11	00747400	1	Scheibe	ST	Washer	PC Rondelle	PCE 3,2-140HV-St A3G	DIN 9021	
12	00532960	1	Signalgeber	ST	Signal transmitter	PC Donneur de signal	PCE		
13	01161490	1	Blech	ST	Sheet metal	PC Tôle	PCE		
14	01161500	1	Rückfahrleuchte	ST	Back up light	PC Feu marche-arriere	PCE		
15	00053090	2	6kt.Schraube	ST	Hexagon screw	PC Vis à 6 pans	PCE M8x20-8.8 A2G	DIN 933	
16	00042900	2	Scheibe	ST	Washer	PC Washer	PCE 8,4-140HV-St A3G	DIN 9021	
17	00051510	2	6kt.Mutter	ST	Hex. Nut	PC Écrou à 6 pans	PCE M8-8 A2G	DIN 985	
18	01161510	1	Näherungsschalter	ST	Proximity switch	PC Proximity switch	PCE		
19	01161520	1	Halter	ST	Retainer	PC Support	PCE		
20	01161530	1	Schaltblech	ST	Shift plate	PC Tôle de distribution	PCE		

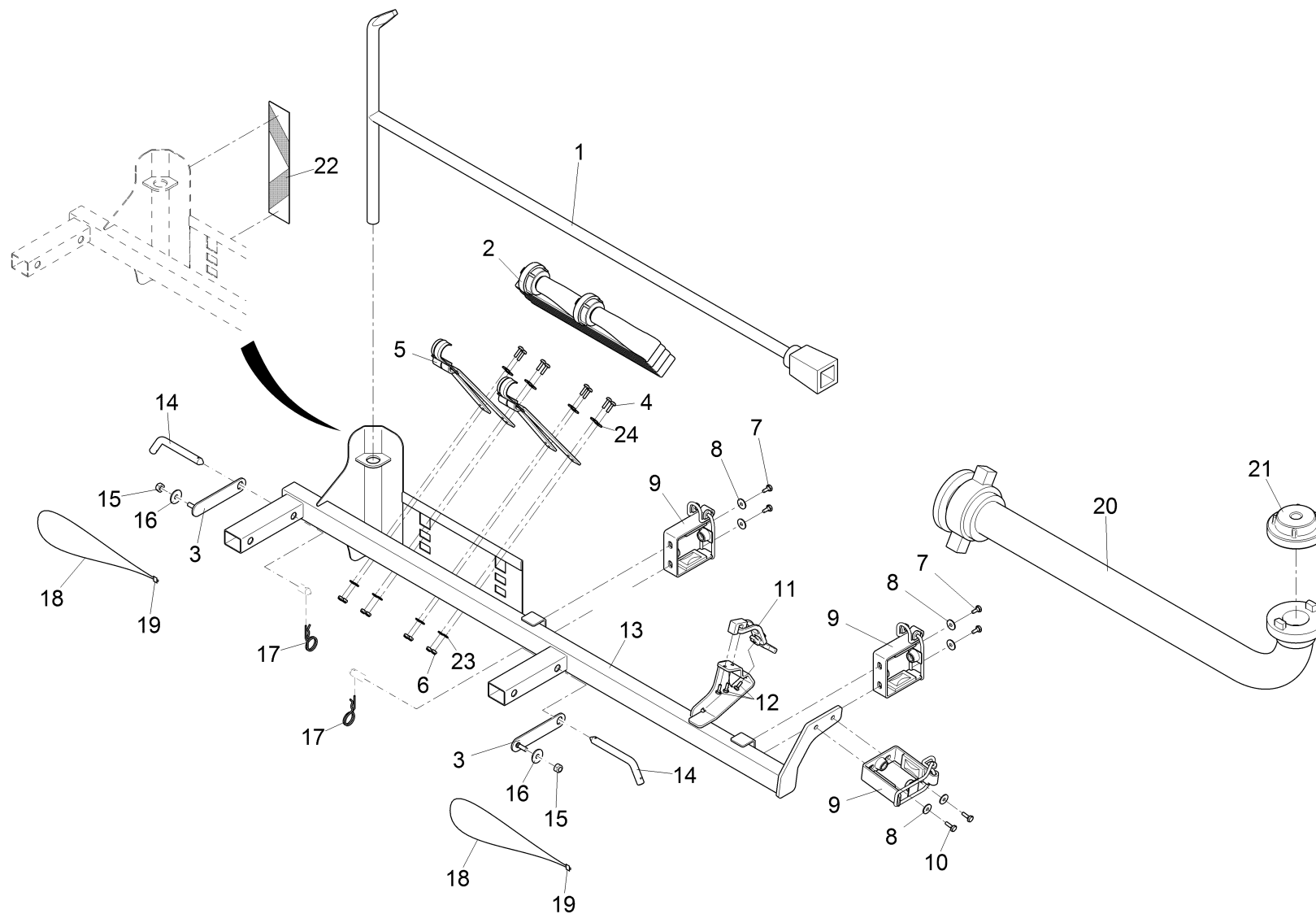
Hydrantenanschluss / Hydrant connection / Connexion d' bouche d' incendie



Hydrantenanschluss / Hydrant connection / Connexion d' bouche d' incendie

Pos.	Best. Nr. PN Ref.No.	Stk. k. Qty. Qté.	Bezeichnung	Einh. eit	Description	Unit Designation	Abmessungen Unité Measurement Mesurage	DIN / ISO	Bemerkungen Remarks Remarques
1	00523260	4	Einnietmutter	ST	Rivet nut	PC Écrou à rivet	PCE M5-R A2G		
2	00555520	8	Scheibe	ST	Washer	PC Rondelle	PCE 5,3-140HV-St A3G	DIN 9021	
3	00054170	4	Federring	ST	Spring ring	PC Rondelle de ressort	PCE A5-MP-Verz., W-Chrom.	DIN 128	
4	00054410	4	6kt.Schraube	ST	Hex.bolt	PC Vis à 6 pans	PCE M5x16-8.8 A2G	DIN 933	
5	01166810	1	Halter, vollst.	ST	Retainer	PC Support	PCE		
6	01014440	2	Dichtung	ST	Gasket	PC Joint	PCE		
7	01166820	1	Lasche	ST	Mounting link	PC Patte	PCE (10x) *		
8	01014420	1	Aussengewinde-Festkupplung	ST	Outside thread for solid fire	PC Embrayage solide	PCE D/25		
9	01015270	1	Blindkupplung	ST	Dummy coupling	PC Embrayage d'aveugle	PCE D/25		
10	01166830	1	Schlüssel	ST	Key	PC Clé	PCE		
11	01017690	1	Reduzierstück C-D	ST	Reducer piece	PC Pieces de reducteur	PCE		

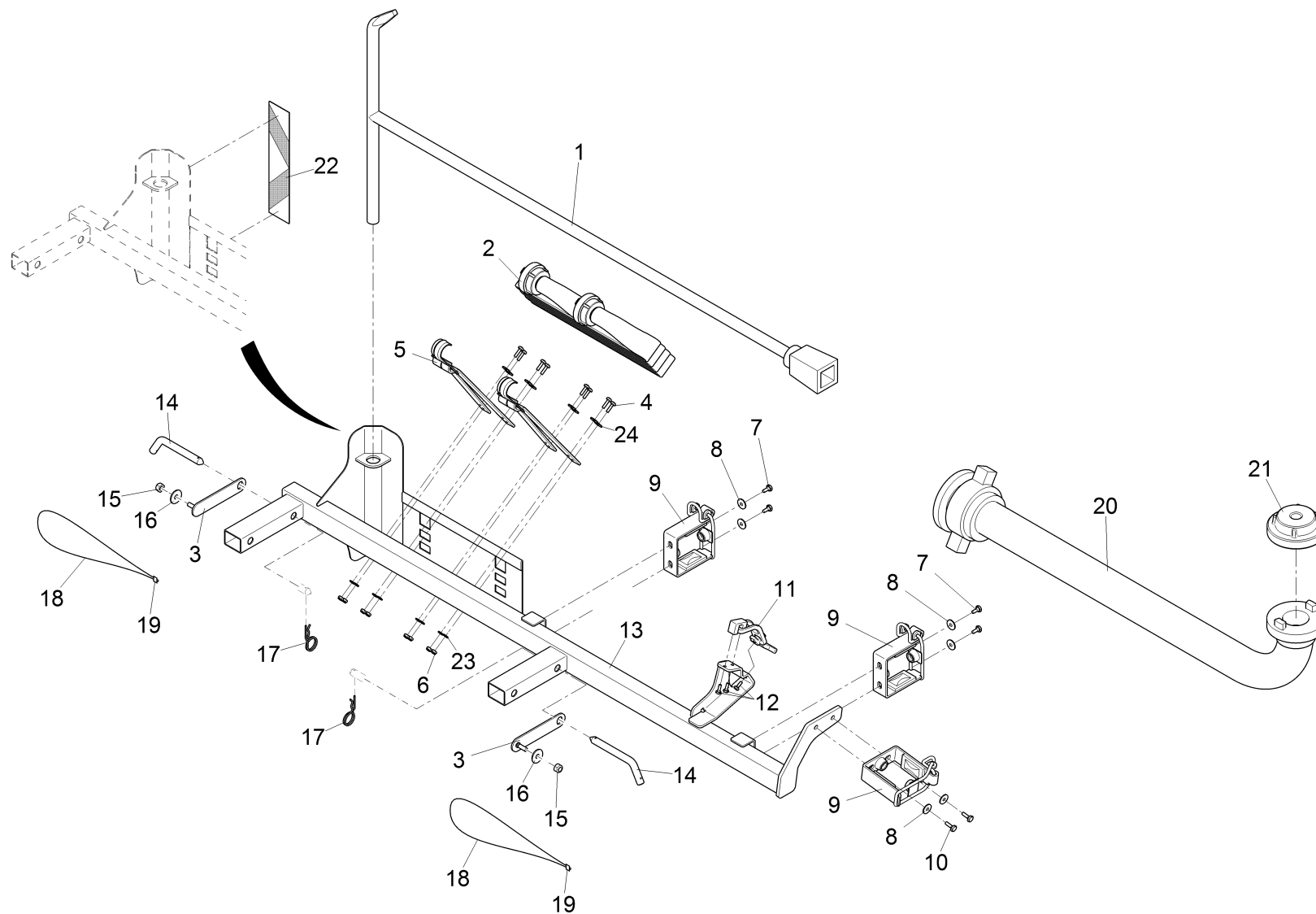
Hydrantenanschluss 2 / Hydrant connection 2 / Connexion d' bouche d' incendie 2






Hydrantenanschluss 2 / Hydrant connection 2 / Connexion d' bouche d' incendie 2

Pos.	Best. Nr. PN Ref.No.	Stk k. Qty. Qté.	Bezeichnung	Einh eit	Description	Unit Designation	Abmessungen Unité Measurement Mesurage	DIN / ISO	Bemerkungen Remarks Remarques
1	03009860	1	Hydranten-Schlüssel	ST	Hydrant key	PC Clé d' prise d' eau murale	PCE		
2	03010720	1	Schlauch	ST	Hose	PC Tuyau	PCE		
3	01161920	2	Lasche, vollst.	ST	Mounting link	PC Ferrure	PCE		
4	00053530	8	Linsenschraube	ST	Lens head screw	PC Lens head screw	PCE M5x16-4.8-H A2G	DIN 7985	
5	01223520	2	Halter	ST	Bracket	PC Cadre support	PCE		
6	00051340	8	6kt.Mutter	ST	Hex. Nut	PC Écrou à 6 pans	PCE M5-6 A2G	DIN 985	
7	00104500	4	6kt.Schraube	ST	Hexagon screw	PC Vis à 6 pans	PCE M6x12-8.8 A2G	DIN 933	
8	00135120	6	Scheibe	ST	Washer	PC Washer	PCE 6,4-140HV-St A3G	DIN 9021	
9	01220280	3	Verschlusslager	ST	Locking bearing	PC Locking bearing	PCE		
10	00053010	2	6kt.Schraube	ST	Hex.bolt	PC Vis à 6 pans	PCE M6x16-8.8 A2G	DIN 933	
11	01222610	1	Spannbandverschluss	ST	Tension band lock	PC	PCE		
12	00152800	3	6kt.Schraube	ST	Hex.bolt	PC Vis à 6 pans	PCE M5x12-8.8 A2G	DIN 933	
13	01169040	1	Träger, vollst.	ST	Carrier	PC Support	PCE		
14	01161910	2	Vorstecker	ST	Linch pin	PC Epingle	PCE		
15	00101540	2	6kt.Mutter	ST	Hex. Nut	PC Écrou à 6 pans	PCE M8-A2-70	DIN 985	
16	00042900	2	Scheibe	ST	Washer	PC Washer	PCE 8,4-140HV-St A3G	DIN 9021	
17	00741270	2	Federstecker	ST	Cotter pin	PC Goupille à ressort	PCE 2,5 A2G	DIN 11024	
18	00500210	2	Rundlitzenseil	M	Cable	M Câble	M 02 7x7 Litzen		
19	00500220	2	Pressklemme	ST	Clamp	PC Collier	PCE 2,5-AI	DIN 3093	
20	03009900	1	Hydranten-Standrohr	ST	Hydrant pipe	PC Tube d' prise d' eau murale	PCE		
21	01017690	1	Reduzierstück C-D	ST	Reducer piece	PC Pieces de reducteur	PCE		




















Hydrantenanschluss 2 / Hydrant connection 2 / Connexion d' bouche d' incendie 2



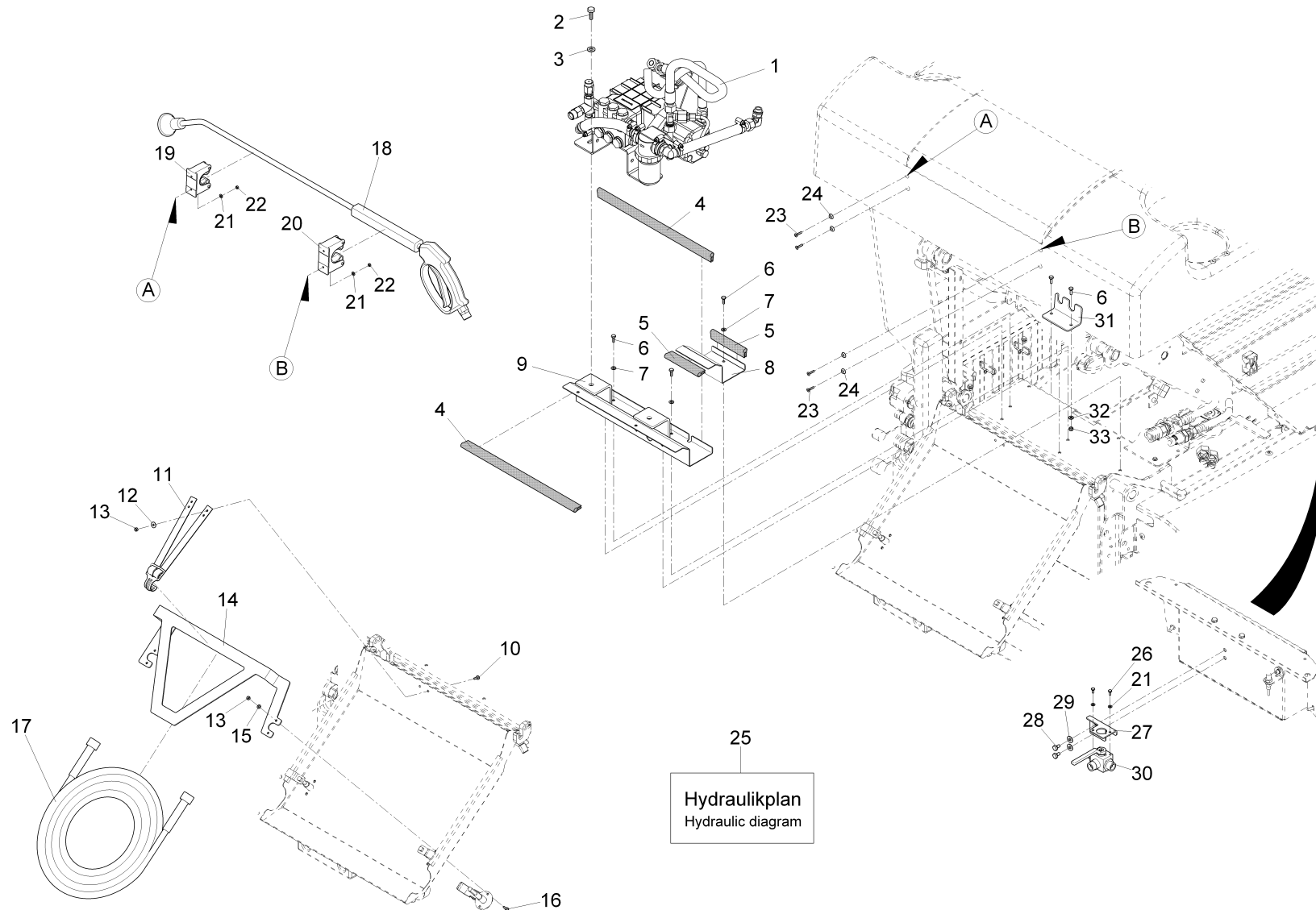
Hydrantenanschluss 2 / Hydrant connection 2 / Connexion d' bouche d' incendie 2

Pos.	Best. Nr. PN Ref.No.	Stc k. Qty. Qté.	Bezeichnung	Einh eit	Description	Unit Designation	Abmessungen Unité Measurement Mesurage	DIN / ISO	Bemerkungen Remarks Remarques
22	 01017550	0, 260	Folienband	M	Foil strip	M Ruban	M		
23	 00053720	8	Scheibe	ST	Washer	PC Washer	PCE A5,3-140HV-St A2G	DIN 125	
24	 00555520	8	Scheibe	ST	Washer	PC Rondelle	PCE 5,3-140HV-St A3G	DIN 9021	

Hochdruckreiniger / High pressure cleaner / Purificateur anticyclonique

Pos.	Best. Nr. PN Ref.No.	Stk k. Qty. Qté.	Bezeichnung	Einheit	Description	Unit Designation	Abmessungen Unité Measurement Mesurage	DIN / ISO	Bemerkungen Remarks Remarques
1		1	Hochdruckpumpeneinheit		High pressure pump unit	Unité de pompe anticyclonique			Seite/Page 40
2	 00053310	2	6kt.Schraube	ST	Hexagon screw	PC Vis à 6 pans	PCE M10x25 8.8 A3G	DIN 933	
3	 00053760	2	Scheibe	ST	Washer	PC Washer	PCE A10,5-140HV-St A2G	DIN 125	
4	 01052820	0,820	Kantenschutz	M	Edge protection	M Protection d'affilage	M 1,0-4,0 schwarz		
5	 01052820	0,240	Kantenschutz	M	Edge protection	M Protection d'affilage	M 1,0-4,0 schwarz		
6	 00053010	5	6kt.Schraube	ST	Hex.bolt	PC Vis à 6 pans	PCE M6x16-8.8 A2G	DIN 933	
7	 00740280	3	Sperrkantscheibe	ST	Washer	PC Rondelle	PCE SKS-6-dacrometisiert		
8	 01163000	1	Blende	ST	Screen	PC Bandeau	PCE		
9	 01162990	1	Halter, vollst.	ST	Retainer	PC Support	PCE		
10	 00108650	2	Linsenschraube	ST	Fillister-head screw	PC Vis de lentille	PCE M5x12-4.8-H A2G	DIN 7985	
11	 01223520	1	Halter	ST	Bracket	PC Cadre support	PCE		
12	 00555520	2	Scheibe	ST	Washer	PC Rondelle	PCE 5,3-140HV-St A3G	DIN 9021	
13	 00053320	6	6kt.Mutter	ST	Hex. Nut	PC Écrou à 6 pans	PCE M5-8 A2G	DIN 934	
14	 01163300	1	Schlauchhalter	ST	Hose support	PC Support d' tuyau	PCE		
15	 00053720	4	Scheibe	ST	Washer	PC Washer	PCE A5,3-140HV-St A2G	DIN 125	
16	 00053530	4	Linsenschraube	ST	Lens head screw	PC Lens head screw	PCE M5x16-4.8-H A2G	DIN 7985	
17	 01163310	1	Hochdruckschlauch	ST	High pressure hose	PC Tuyau anticyclonique	PCE 10m		
18		1	Hochdruckpistole kpl.		High pressure pistol cpl.	Pistole anticyclonique cpl.			Seite/Page 46
19	 01142520	1	Halterung	ST	Mounting	PC	PCE		
20	 01078890	1	Halterung	ST	Mounting	PC Support	PCE		
21	 00053720	6	Scheibe	ST	Washer	PC Washer	PCE A5,3-140HV-St A2G	DIN 125	

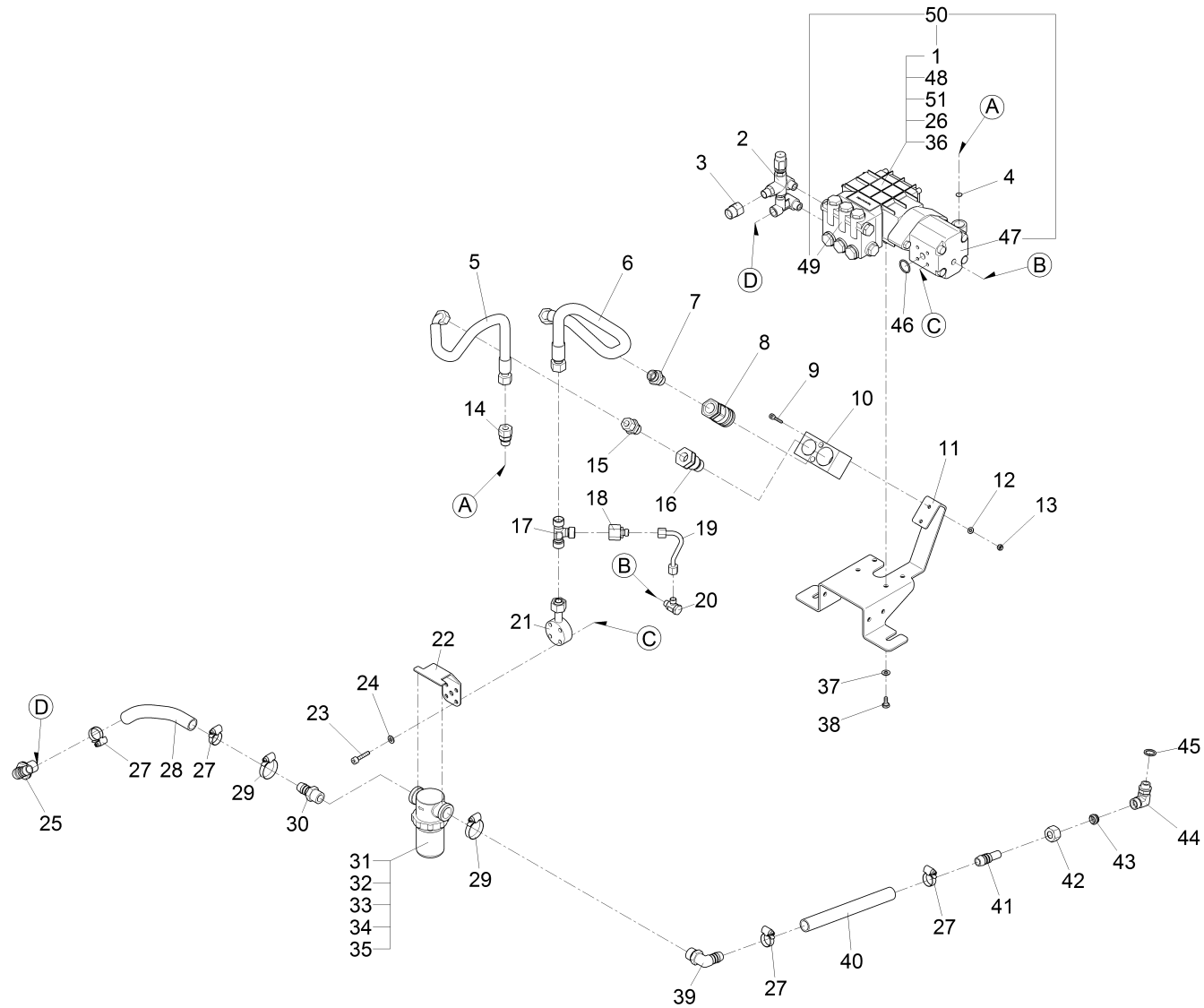
Hochdruckreiniger / High pressure cleaner / Purificateur anticyclonique



Hochdruckreiniger / High pressure cleaner / Purificateur anticyclonique

Pos.	Best. Nr. PN Ref.No.	Stk k. Qty. Qté.	Bezeichnung	Einh eit	Description	Unit Designation	Abmessungen Unité Measurement Mesurage	DIN / ISO	Bemerkungen Remarks Remarques
22	00052810	4	6kt.Mutter	ST	Hex. Nut	PC Écrou à 6 pans	PCE M4-8 A2G	DIN 934	
23	00044550	4	Senkschraube	ST	Countersunk screw	PC Vis à tête fraisée	PCE M5x20-4.8-H A2G	DIN 965	
24	00076210	4	Hohlscheibe	ST	Annular plate	PC Rondelle creuse	PCE Hn12349-16,0-A2 (Niro.)		
25	99113900 BT30		Hydraulikplan Hochdruckreiniger		Hydraulic diagram High pressure cleaner	Plan hydraulique Purificateur anticyclonique		Seite/Page 48	
26	00054680	2	6kt.Schraube	ST	Hex.bolt	PC Vis à 6 pans	PCE M5x10-8.8 A2G	DIN 933	
27	01017810	1	Halter	ST	Support	PC Support	PCE		
28	00151810	2	6kt.Schraube	ST	Hexagon screw	PC Vis à 6 pans	PCE M8x12-8.8 A2G	DIN 933	
29	00740090	2	Sperrkantscheibe	ST	Detent edged washer	PC Detent edged washer	PCE SKM-8-8.8 dac		
30	01017840	1	Umschaltkugelhahn	ST	Ball tap	PC Robinet à bille	PCE		
31	01166870	1	Winkel	ST	Angle	PC Angle	PCE		
32	00053730	2	Scheibe	ST	Washer	PC Washer	PCE A6,4-140HV-St A2G	DIN 125	
33	00051520	2	6kt.Mutter	ST	Hex. Nut	PC Écrou à 6 pans	PCE M6-6 A2G	DIN 985	

Hochdruckpumpeinheit / High pressure pump unit / Unité de pompe anticyclonique



Hochdruckpumpeneinheit / High pressure pump unit / Unité de pompe anticyclonique

Pos.	Best. Nr. PN Ref.No.	Stk. k. Qty. Qté.	Bezeichnung	Einh. eit	Description	Unit Designation	Abmessungen Unité Measurement Mesurage	DIN / ISO	Bemerkungen Remarks Remarques
1	01163490	1	Wasserpumpe	ST	Water pump	PC Pompe d' eau	PCE PND 4.0/20 T MI		
2	01167170	1	Druckregelventil	ST	Pressure control valve	PC Clapet de contrôle de pression	PCE UB17		
3	01163390	1	Nippel Ventil-Schlauch	ST	Nipple	PC Raccord d' graissage	PCE		
4	01163420	1	Blende	ST	Screen	PC Bandeau	PCE		
5	01163370	1	Druckschlauch	ST	Pressure hose	PC Tuyau de pression	PCE 2SC10 DKOL-90 DKOL 820		
6	01163380	1	Druckschlauch	ST	Pressure hose	PC Tuyau de pression	PCE 1SC12 DKOL-90 DKOL 750		
7	01012640	1	Gerade-Verschraubung	ST	Straight screw connection	PC Embout rectiligne	PCE L15 G1/2A A3G		
8	01160590	1	Kuppelmuffe	ST	Coupling sleeve	PC	PCE Flat-Face A13-1/2" 1223-A-B		
9	00748310	2	Zylinderschraube	ST	Cylinder head screw	PC Vis de cylindre	PCE M6x35-8.8 A2G	DIN 912	
10	01163340	1	Aufnahmeklotz	ST	Block	PC Bloc	PCE		
11	01163530	1	Halter	ST	Retainer	PC Support	PCE		
12	00053730	2	Scheibe	ST	Washer	PC Washer	PCE A6,4-140HV-St A2G	DIN 125	
13	00053330	2	6kt.Mutter	ST	Hex. Nut	PC Écrou à 6 pans	PCE M6-8 A2G	DIN 934	
14	00048280	1	Gerade-Verschraubung	ST	Straight screw connection	PC Embout rectiligne	PCE L12 A3G		
15	01061860	1	Gerade-Verschraubung	ST	Straight screw connection	PC Embout rectiligne	PCE "L12/G1/2" A"		
16	01160580	1	Kupplstecker	ST	Connector plug	PC	PCE Flat-Face A13-1/2" 1213-A-B		
17	01163330	1	T-Verschraubung	ST	T-screw connection	PC Fermeture	PCE L15		
18	00159890	1	Reduziereinsatz	ST	Reducing inset	PC Reducteur	PCE L15/8 A3G		
19	03007520	1	Hydraulikrohr	ST	Hydraulic pipe	PC Tube hydraulique	PCE		

Index: 97093850

41

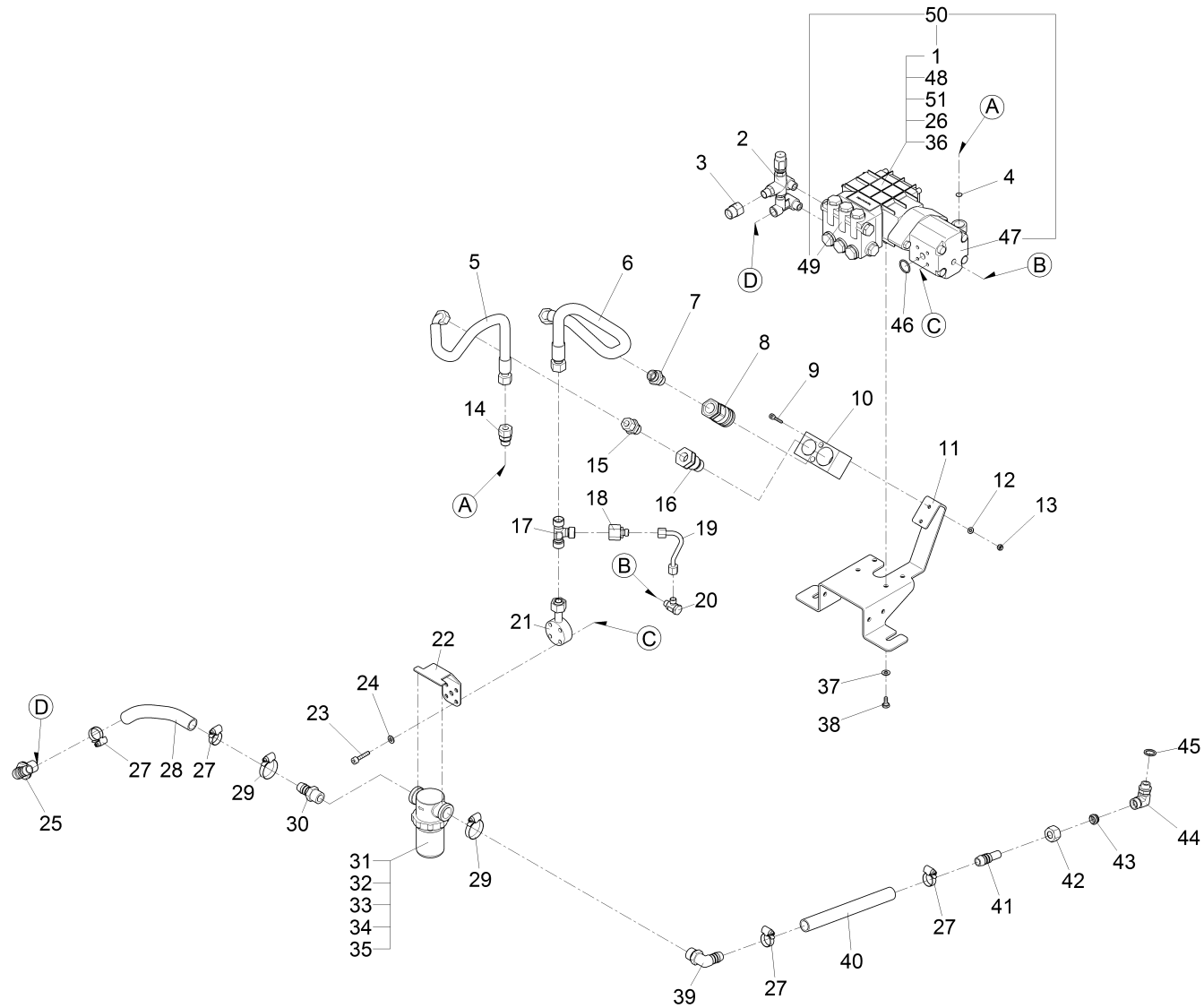
Hochdruckpumpeneinheit / High pressure pump unit / Unité de pompe anticyclonique

Pos.	Best. Nr. PN Ref.No.	Stk k. Qty. Qté.	Bezeichnung	Einh eit	Description	Unit Designation	Abmessungen Unité Measurement Mesurage	DIN / ISO	Bemerkungen Remarks Remarques
20	00870180	1	Schwenk-Verschraubung	ST	Swivelling screw-fitting	PC Embout pivotant	PCE "L8/G1/4"" A3G"		
21	01163350	1	Pumpenflansch	ST	Pump flange	PC Bride d' pompe	PCE		
22	01163480	1	Halter	ST	Retainer	PC Support	PCE		
23	00021600	4	Zylinderschraube	ST	Cylinder head screw	PC Vis de cylindre	PCE M8x35-8.8 A2G	DIN 912	
24	00053750	4	Scheibe	ST	Washer	PC Washer	PCE A8,4-140HV-St A2G	DIN 125	
25	01168830	1	90° Einschrauber	ST	Angle screwing	PC Embout angulaire	PCE 1_2 Zoll auf 18mm		
26	01166670	1	Dichtungssatz KIT 14	ST	Gasket kit KIT 14	PC Kit de joint plads KIT 14	PCE		
27	00733160	4	Schlauchschelle	ST	Hose clamp	PC Hose clamp	PCE A-20-32x9-W1-2	DIN 3017	
28	00671820	0, 200	Schlauch	M	Hose	M Hose	M Typ GE-WS7540-LW19		
29	00751160	2	Schlauchschelle	ST	Hose clamp	PC Agrafe de tuyau	PCE A-32-50x 9-W1-2	DIN 3017	
30	01070650	1	Einschraubstutzen	ST	Screwed plug	PC Embout rectiligne	PCE		
31	00972460	1	Filter	ST	Filter	PC Filtre	PCE		
32	00952660	1	Filtertasse	ST	Straining cap	PC Tasse de filtre	PCE		
33	00952670	1	Adapter	ST	Adapter	PC Adapteur	PCE		
34	00952680	1	Dichtung	ST	Gasket	PC Joint	PCE		
35	00952690	1	Edelstahl-Filter	ST	High-grade steel filter	PC Filtre d'acier affiné	PCE 300YM		
36	01166700	1	Dichtungssatz KIT 20	ST	Gasket kit KIT 20	PC Kit de joint plads KIT 20	PCE		
37	00740310	4	Sperrkantscheibe	ST	Washer	PC Rondelle	PCE SKS-8-dacrometisiert		
38	00864230	4	6kt.Schraube	ST	Hex.bolt	PC Vis à 6 pans	PCE M8x16-10.9 A2G	DIN 933	
39	00059660	1	Winkelstutzen	ST	Angle socket	PC Raccord en équerre	PCE WES19R3/4"		
40	00671820	3, 000	Schlauch	M	Hose	M Hose	M Typ GE-WS7540-LW19		

Index: 97093850

43

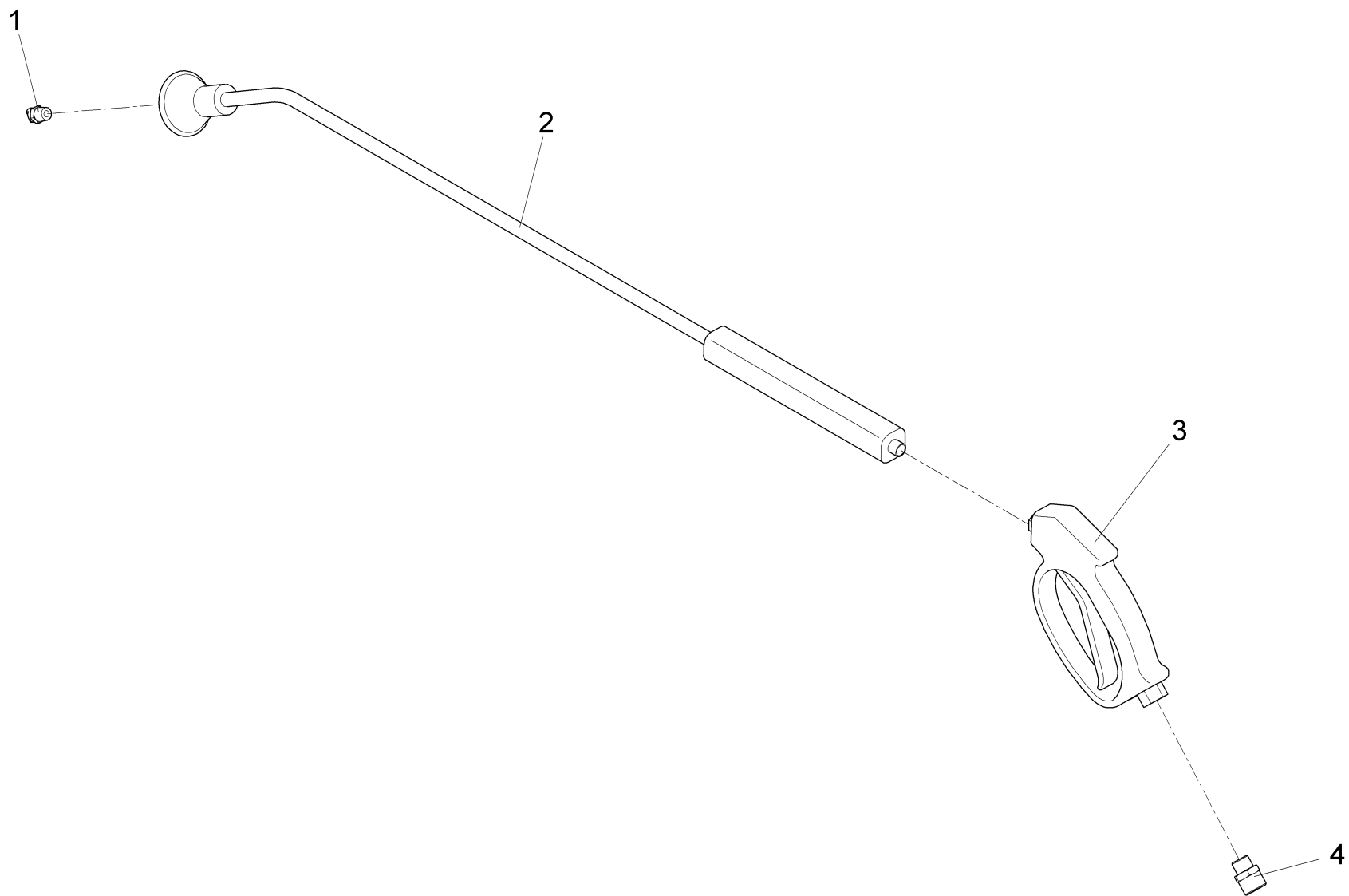
Hochdruckpumpeinheit / High pressure pump unit / Unité de pompe anticyclonique







Hochdruckpumpeneinheit / High pressure pump unit / Unité de pompe anticyclonique

Pos.	Best. Nr. PN Ref.No.	Stk. Qty. Qté.	Bezeichnung	Einh. eit	Description	Unit Designation	Abmessungen Unité Measurement Mesurage	DIN / ISO	Bemerkungen Remarks Remarques
41	01163400	1	Schlauchstutzen	ST	Hose connection	PC Manchon d' tuyau	PCE		
42	01010540	1	Überwurfmutter	ST	Sleeve nut	PC Écrou à raccord	PCE AL15 A3G	DIN 3870	
43	00126800	1	Schneidring	ST	Cutting ring	PC Bague coupante	PCE L15-St	DIN 3861	
44	01163410	1	Einstell-W-Verschraubung	ST	Adjustment angle screw connection	PC Embout angulaire	PCE L15-M18x1,5		
45	01063590	1	Scheibe	ST	Washer	PC Rondelle	PCE		
46	00156240	1	O-Ring ölbeständig	ST	O-ring oil resistant	PC Joint circulaire huile résistante	PCE 24x2.5 85 Shore		
47	01163500	1	Zahnradmotor	ST	Gear wheel motor	PC Moteur à engrenage	PCE "PLM 20.11,2 D.3/4""		
48	01163510	1	Dichtungssatz (Wasserpumpe)	ST	Gasket kit (water pump)	PC Kit de joints plads (pompe d' eau)	PCE		
49	01163520	1	Ventilsatz (Wasserpumpe)	ST	Valve kit (water pump)	PC Jeu d' clapet (pompe d' eau)	PCE		
50	03009220	1	Hochdruckpumpeneinheit	ST	High pressure pump unit	PC Unité de pompe anticyclonique	PCE		
51	01166410	1	Schauglas	ST	Sight glass	PC Voyant	PCE		

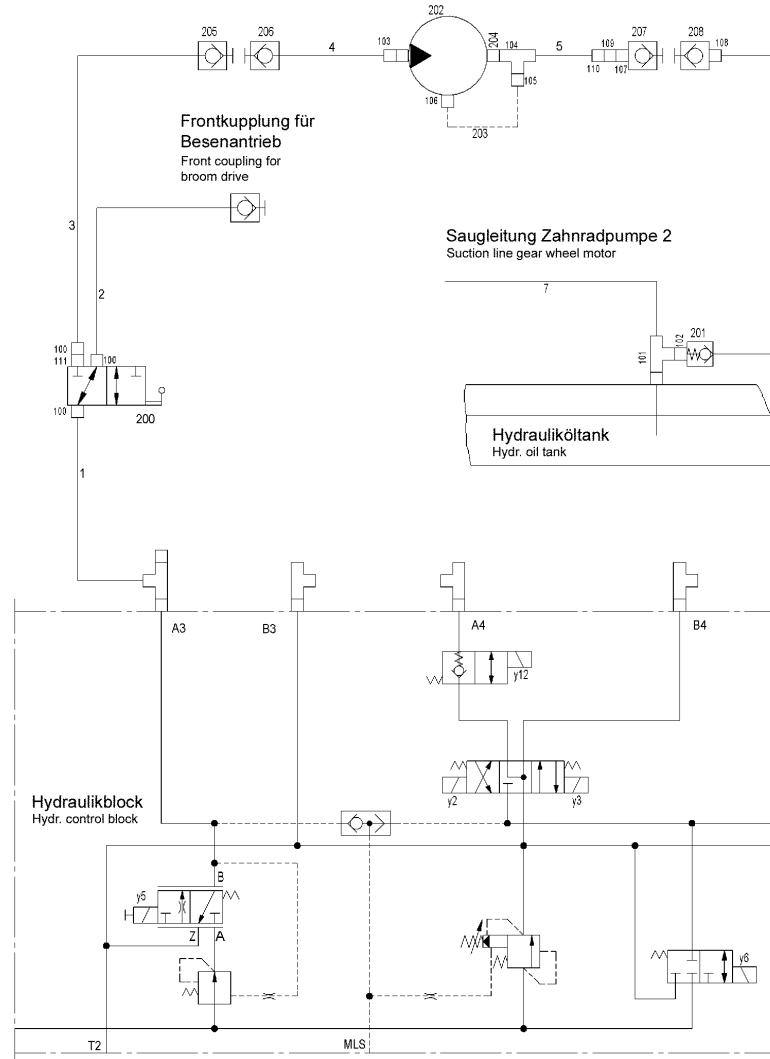
Hochdruckpistole kpl. / High pressure pistol cpl. / Pistole anticyclonique cpl.




















Hochdruckpistole kpl. / High pressure pistol cpl. / Pistole anticyclonique cpl.

Pos.	Best. Nr. PN Ref.No.	Stc k. Qty. Qté.	Bezeichnung	Einh eit	Description	Unit Designation	Abmessungen Unité Measurement Mesurage	DIN / ISO	Bemerkungen Remarks Remarques
1	 01163470	1	Düse	ST	Nozzle	PC Bec	PCE 05		
2	 01163450	1	Lanze	ST	Lance	PC Lance	PCE 900mm		
3	 01163440	1	Griff Hochdruckreiniger	ST	Handle high pressure cleaner	PC Poignée	PCE		
4	 01163460	1	Nippel Schlauch-Pistole	ST	Nipple	PC Raccord d' graissage	PCE		

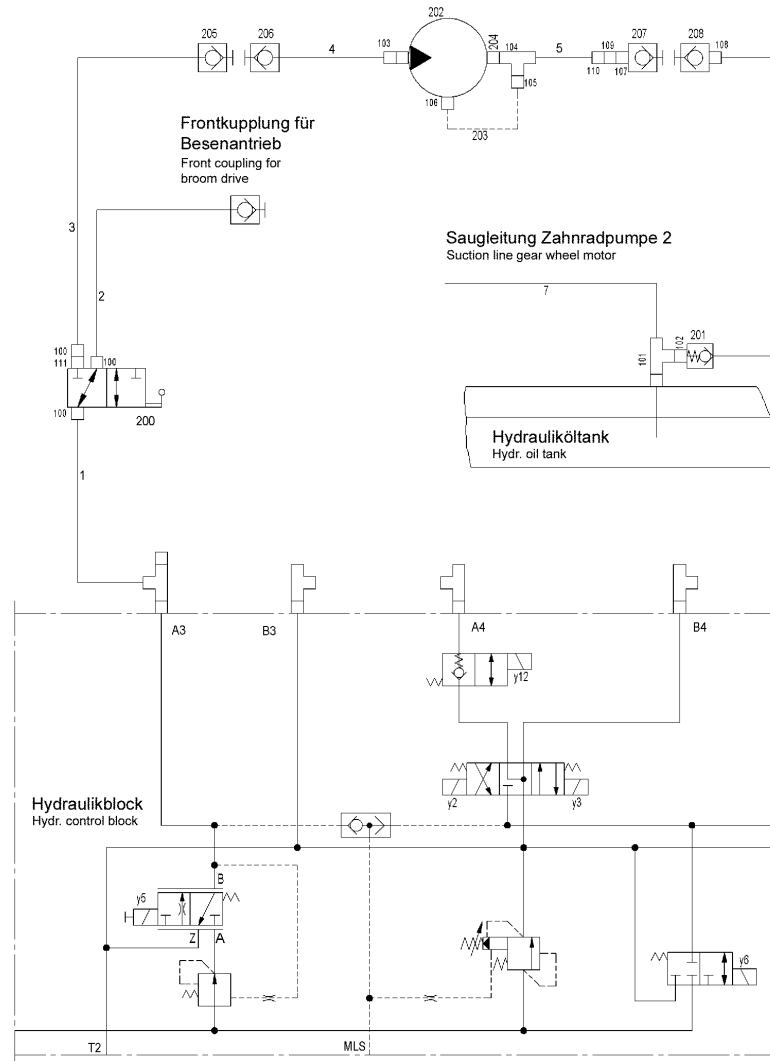
Hydraulikplan Hochdruckreiniger / Hydraulic diagram High pressure cleaner / Plan hydraulique Purificateur anticyclonique



Hydraulikplan Hochdruckreiniger / Hydraulic diagram High pressure cleaner / Plan hydraulique Purificateur anticyclonique

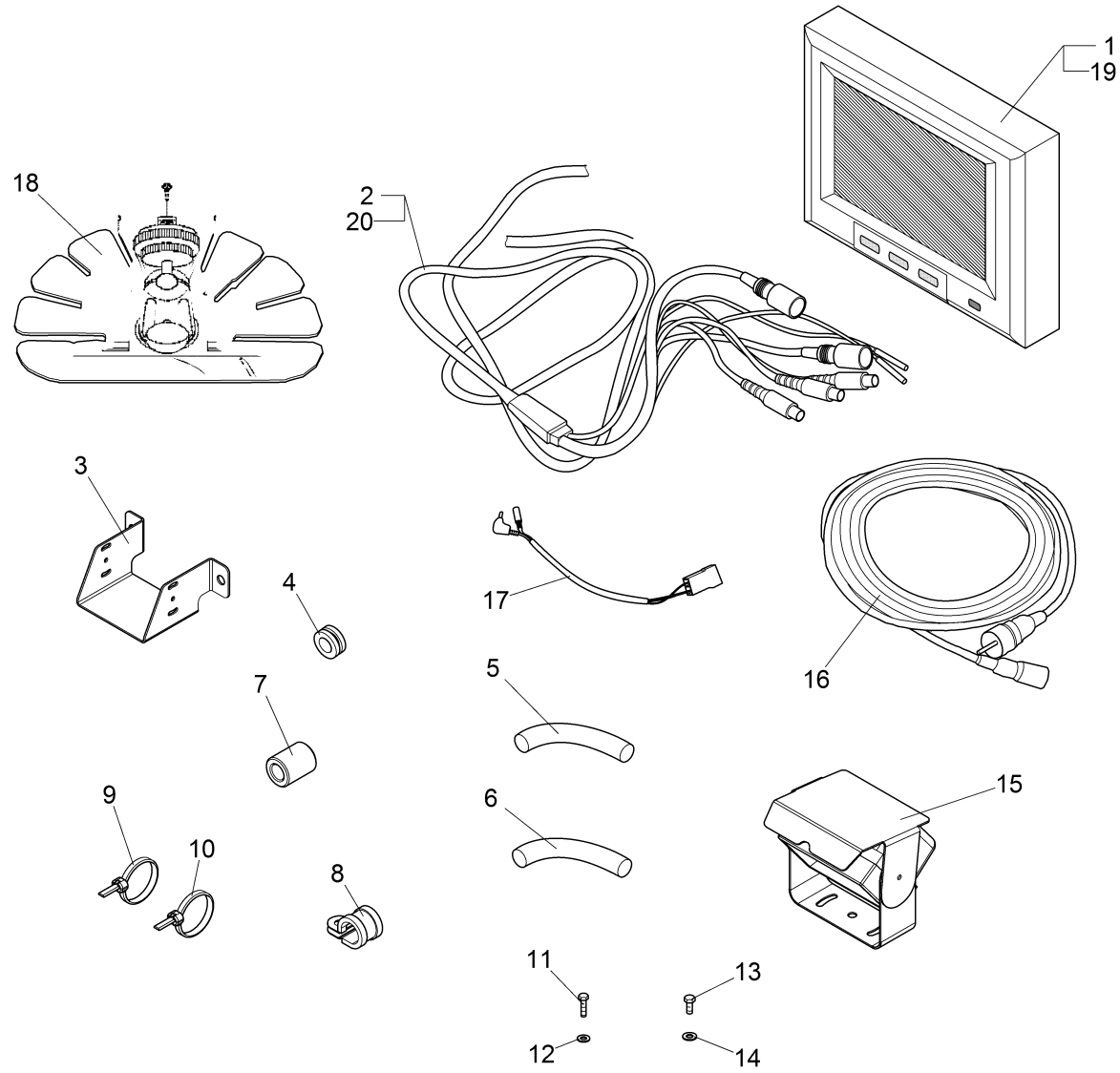
Pos.	Best. Nr. PN Ref.No.	Stk k. Qty. Qté.	Bezeichnung	Einh eit	Description	Unit Designation	Abmessungen Unité Measurement Mesurage	DIN / ISO	Bemerkungen Remarks Remarques
1	 01167100	1	Druckschlauch	ST	Pressure hose	PC Tuyau de pression	PCE 2SC10 DKOL-45 DKOL-45 330 90		
2	 01167020	1	Druckschlauch	ST	Pressure hose	PC Tuyau de pression	PCE 10x2150		
3	 01164500	1	Schlauch	ST	Pressure hose	PC Tuyau d' pression	PCE 2SC 10 DKOL DKOL-45 860	DIN EN 857	
4	 01164510	1	Schlauch	ST	Pressure hose	PC Tuyau d' pression	PCE 2SC 10 DKOL DKOL-45 800	DIN EN 857	
5	 01164520	1	Schlauch	ST	Pressure hose	PC Tuyau d' pression	PCE 1SC 12 DKOL DKOL-45 780	DIN EN 857	
6	 01164530	1	Schlauch	ST	Pressure hose	PC Tuyau d' pression	PCE 1SC 12 DKOL DKOL-45 650	DIN EN 857	
7	 01140770	1	Druckschlauch	ST	Pressure hose	PC Tuyau de pression	PCE SQ 25 DKOL DKOL-90 440		
100	 00048320	3	Reduziereinsatz	ST	Reducing inset	PC Reducteur	PCE L15/12 A3G		
101	---	1	Ersatzteil auf Anfrage		Spare part on request	Pièce de rechange sur demande			18360834 Einstell-L-Versch. L28
102	 01167190	1	Verbindungselement	ST	Connecting element	PC Élément d' connexion	PCE RK-90 12:25-DKOL DKOL		
103	 00048280	1	Gerade-Verschraubung	ST	Straight screw connection	PC Embout rectiligne	PCE L12 A3G		
104	 01163330	1	T-Verschraubung	ST	T-screw connection	PC Fermeture	PCE L15		
105	 00159890	1	Reduziereinsatz	ST	Reducing inset	PC Reducteur	PCE L15/8 A3G		
106	 00870180	1	Schwenk-Verschraubung	ST	Swivelling screw-fitting	PC Embout pivotant	PCE "L8/G1/4"" A3G"		
107	 01013880	1	Ger.Aufsteckstutzen	ST	Connection piece	PC Tubulure	PCE "L15-G1/2""		
108	 01012640	1	Gerade-Verschraubung	ST	Straight screw connection	PC Embout rectiligne	PCE L15 G1/2A A3G		
109	 01013910	1	Ger.Schottversch.	ST	Straight bulkhead union	PC Embout rectiligne	PCE L15 A3G		
110	 01013620	1	6kt.Mutter	ST	Hex. Nut	PC Écrou à 6 pans	PCE M22x1,5		

Hydraulikplan Hochdruckreiniger / Hydraulic diagram High pressure cleaner / Plan hydraulique Purificateur anticyclonique



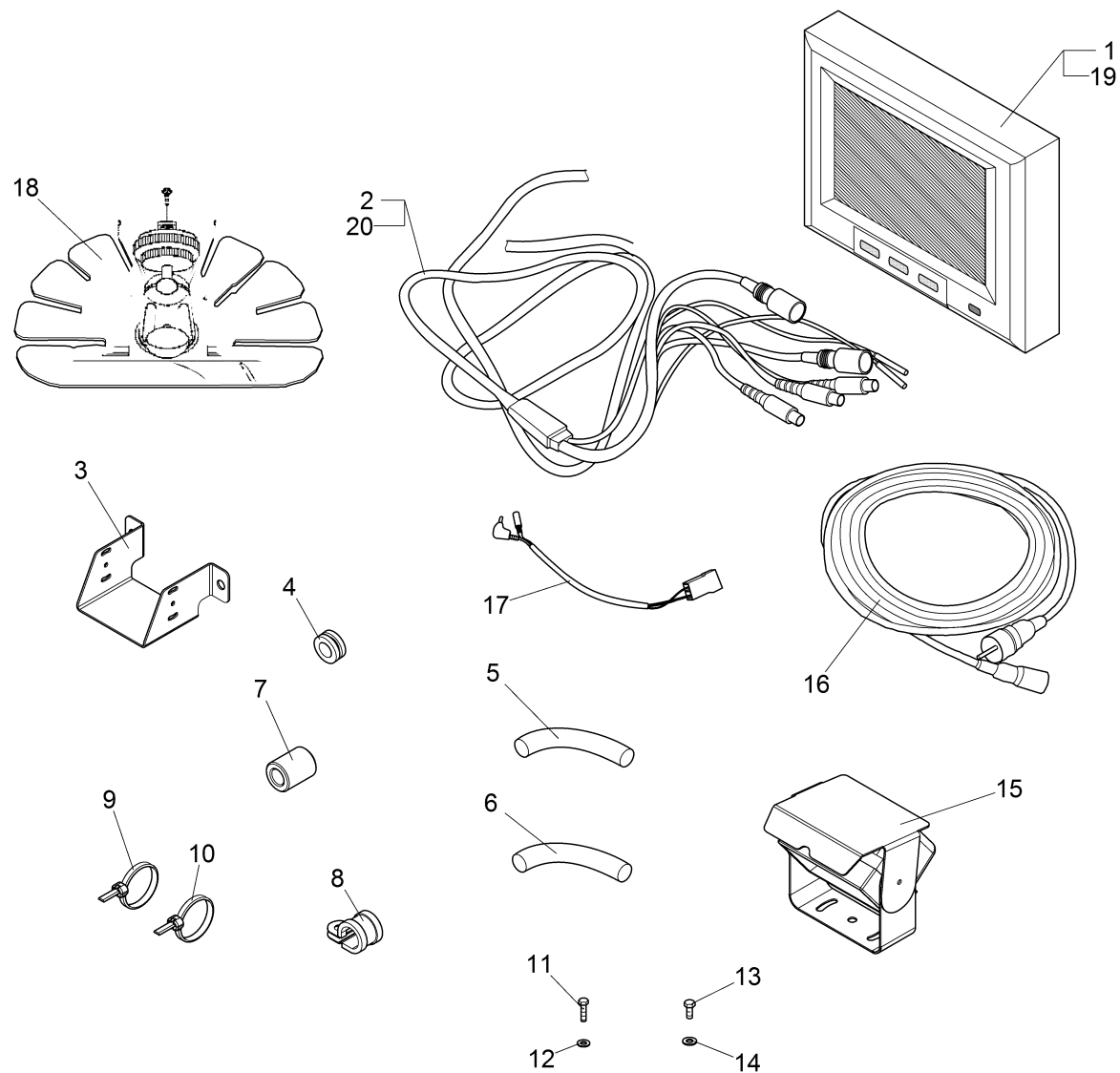
Hydraulikplan Hochdruckreiniger / Hydraulic diagram High pressure cleaner / Plan hydraulique Purificateur anticyclonique

Pos.	Best. Nr. PN Ref.No.	Stk. Qty. Qté.	Bezeichnung	Einh. eit	Description	Unit Designation	Abmessungen Unité Measurement Mesurage	DIN / ISO	Bemerkungen Remarks Remarques
111	00870200	1	Einstell W-Verschraubung	ST	Adjustment angle screw connection	PC Embout angulaire reglable	PCE L15 A3G		
200	01017840	1	Umschaltkugelhahn	ST	Ball tap	PC Robinet à bille	PCE		
201	00508690	1	Rückschlagventil	ST	Holding valve	PC Clapet non-retour	PCE L15		
202	01163500	1	Zahnradmotor	ST	Gear wheel motor	PC Moteur à engrenage	PCE "PLM 20.11,2 D.3/4""		
203	03007520	1	Hydraulikrohr	ST	Hydraulic pipe	PC Tube hydraulique	PCE		
204	01163350	1	Pumpenflansch	ST	Pump flange	PC Bride d' pompe	PCE		
205	01140280	1	Kupplungsstecker	ST	Connector plug	PC	PCE Flat-Face A9-12L-S		
206	01160050	1	Kupplungsmuffe	ST	Coupling sleeve	PC	PCE Flat-Face A9-12L		
207	01016450	1	Kupplungsmuffe	ST	Coupling sleeve	PC Manchon d'accouplement	PCE "OF 1/2""		
208	01016460	1	Kupplungsstecker	ST	Coupler plug	PC Accouplement fiche	PCE "OM 1/2""		





Videoüberwachung / Video surveillance / Surveillance avec video

Pos.	Best. Nr. PN Ref.No.	Stk k. Qty. Qté.	Bezeichnung	Einh eit	Description	Unit Designation	Abmessungen Unité Measurement Mesurage	DIN / ISO	Bemerkungen Remarks Remarques
1	03006320	1	LCD-Farbmonitor	ST	LCD-monitor	PC LCD-moniteur	PCE		verwendet bis ca. Mitte September 2013! Video in & Spannungsvers.(2-pol.) Für den alten Monitor Pos.1!
2	03502130	1	Multifunktionskabel	ST	Multi function cable	PC Câble pour multi-fonction	PCE		
3	01163620	1	Halter	ST	Retainer	PC Support	PCE		
4	00856240	1	Kabelmuffe	ST	Cable sleeve	PC Manchon du câble	PCE 470 0027		
5	01161450	5	Wellschlauch geschlitzt	M	Corrugated tube	M Tuyau	M NW7,5		
6	01163580	0, 100	Schrumpfschlauch	M	Shrinkable tube	M Gaine contractile	M 19,1x0,8-PVC bl-HTS-B11		
7	01163590	2	Buchse	ST	Bushing	PC Douille	PCE		
8	00109470	1	Rohrschelle	ST	Tube clamp	PC Collier de tube	PCE RSGU 1 10/15 A2G		
9	00121010	2	Kabelbinder	ST	Cable tie	PC Cravatte de câble	PCE PLT1M-M 2x110		
10	00967760	15	Kabelbinder	ST	Cable tie	PC Cravatte de câble	PCE 4,8x360		
11	00874650	2	6kt.Schraube	ST	Hex.bolt	PC Vis à 6 pans	PCE M5x35-8.8 A2G	DIN 933	
12	00555520	2	Scheibe	ST	Washer	PC Rondelle	PCE 5,3-140HV-St A3G	DIN 9021	
13	00053010	1	6kt.Schraube	ST	Hex.bolt	PC Vis à 6 pans	PCE M6x16-8.8 A2G	DIN 933	
14	00053730	1	Scheibe	ST	Washer	PC Washer	PCE A6,4-140HV-St A2G	DIN 125	
15	03006500	1	IR-Farbkamera	ST	Camera	PC Caméra	PCE		
16	03007840	1	Videokabel	ST	Video cable	PC Câble d' video	PCE 5m		
17	03007910	1	Kabelbaum Adapter Video	ST	Wiring harness adapter video	PC Faisceau des câbles adapteur d' video	PCE		2-polig, für die Spannungsversorgung
18	03502120	1	Standfuß	ST	Retainer	PC Support	PCE CL-5		



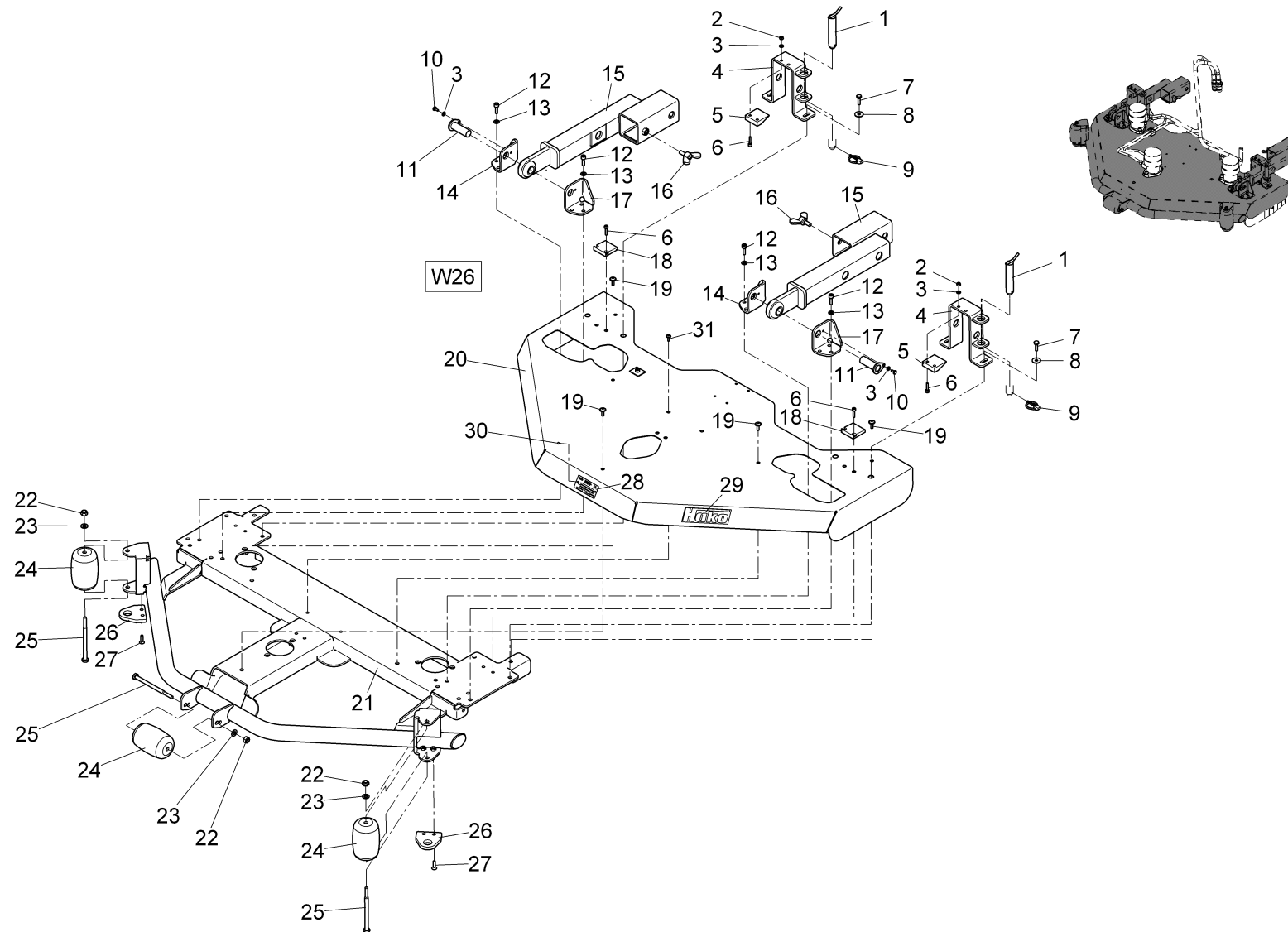
Videoüberwachung / Video surveillance / Surveillance avec video

Pos.	Best. Nr. PN Ref.No.	Stc k. Qty. Qté.	Bezeichnung	Einh eit	Description	Unit Designation	Abmessungen Unité Measurement Mesurage	DIN / ISO	Bemerkungen Remarks Remarques
19	 03013850	1	LCD-Farbmonotor	ST	LCD-monitor	PC LCD-moniteur	PCE CM-562D		neu, ab ca. Mitte September 2013! Inkl. Kabel!
20	 03502490	1	Multifunktionskabel	ST	Multi function cable	PC Câble pour multi-fonction	PCE		Für den neuen Monitor Pos.19!

Citycleaner (6150.10)

Baugruppe Mounting group Groupe d'montage	Benennung	Description	Designation	Seite Page
97106991-1	Schrubbdeck Teil 1	Scrub deck part 1	Unité à frotter, première partie	57
97106991-2	Schrubbdeck Teil 2	Scrub deck part 2	Unité à frotter, deuxième partie	62
97106991-3	Schrubbdeck Teil 3	Scrub deck part 3	Unité à frotter, troisième partie	66
97110993	Aushebung kpl. (zu Fgst.Nr.: 6150.10.X.0001+0002.X)	Lifting cpl. (in ser no.: 6150.10.X.0001+0002.X)	Relevage cpl. (pour ser.no.: 6150.10.X.0001+0002.X)	74
97112502	Aushebung kpl. (ab Fgstnr.: 6150.10.X.0003.X bis 1433.12.2.0842.1 (Fgstnr.Grundgerät))	Lifting cpl. (from ser.no.: 6150.10.X.0003.X until 1433.12.2.0842.1 (ser.no. base vehicle))	Relevage cpl. (à partir ser.no.: 6150.10.X.0003.X jusqu'a d' 1433.12.2.0842.1 (ser.no. véhicule de base))	78
97120497	Aushebung kpl. (ab Fgst.nr.: 1433.12.2.0862.2 (Fgst.nr. Grundgerät))	Lifting cpl. (from ser.no.: 1433.12.2.0862.2 (ser.no. base vehicle))	Relevage cpl. (à partir ser.no.: 1433.12.2.0862.2 (ser.no. vehiculé de base))	84
97112510	Verteiler	Devider	Distributeur	88
97111538	Halter kpl. (bis Fgst.nr.: 1433.12.2.0842.1 (Fgstnr.Grundgerät))	Retainer cpl. (until ser.no.: 1433.12.2.0842.1 (ser.no. base vehicle))	Support cpl. (jusqu'a d' ser.no.: 1433.12.2.0842.1 (ser.no. véhicule de base))	90
97120471	Halter kpl. (ab Fgst.nr.: 1433.12.2.0862.2 (Fgstnr.Grundgerät))	Retainer cpl. (from ser.no.: 1433.12.2.0862.2 (ser.no. base vehicle))	Support cpl. (à partir ser.no.: 1433.12.2.0862.2 (ser.no. véhicule de base))	92
97107809	Saugfuß kpl.	Squeegee cpl.	Suceur cpl.	94
99615310	Wasseraufbereitungssystem	Water treatment system	Système d' préparation d' eau	98
91028506	Hydraulikplan Citycleaner	Hydraulic diagram Citycleaner	Plan hydraulique Citycleaner	104

Schrubbdeck Teil 1 / Scrub deck part 1 / Unité à frotter, première partie



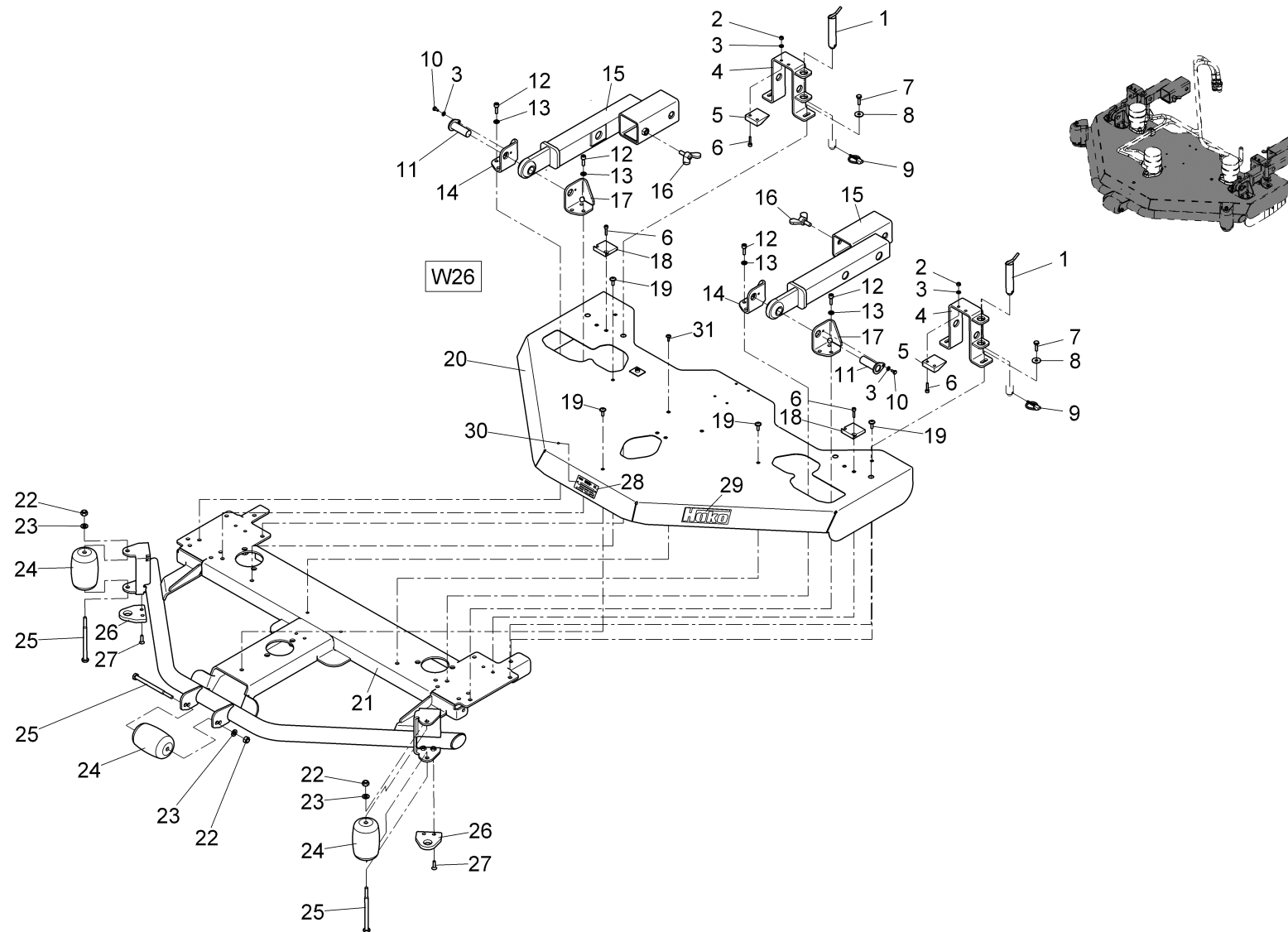
Schrubdeck Teil 1 / Scrub deck part 1 / Unité à frotter, première partie

Pos.	Best. Nr. PN Ref.No.	Stc k. Qty. Qté.	Bezeichnung	Einh eit	Description	Unit Designation	Abmessungen Unité Measurement Mesurage	DIN / ISO	Bemerkungen Remarks Remarques
1	01143820	2	Steckbolzen, vollst.	ST	bolt	PC	PCE		
2	00051520	4	6kt.Mutter	ST	Hex. Nut	PC	Écrou à 6 pans	PCE M6-6 A2G	DIN 985
3	00053730	6	Scheibe	ST	Washer	PC	Washer	PCE A6,4-140HV-St A2G	DIN 125
4	01166430	2	Bügel, vollst.	ST	Bracket	PC	Étrier	PCE	
5	01165820	2	Anschlag	ST	Stop	PC	Butoir	PCE	
6	00022220	8	Zylinderschraube	ST	Socket head screw	PC	Socket head screw	PCE M6x25-8.8 A2G	DIN 912
7	00053100	4	6kt.Schraube	ST	Hexagon screw	PC	Vis à 6 pans	PCE M8x25-8.8 A2G	DIN 933
8	00042900	4	Scheibe	ST	Washer	PC	Washer	PCE 8,4-140HV-St A3G	DIN 9021
9	00710090	2	Klappstecker	ST	Connector	PC	Connector	PCE 5x32-St A2G	DIN 11023
10	00104500	2	6kt.Schraube	ST	Hexagon screw	PC	Vis à 6 pans	PCE M6x12-8.8 A2G	DIN 933
11	01166440	2	Bolzen, vollst.	ST	Bolt	PC	Boulon	PCE	
12	00103300	12	Zylinderschraube	ST	Socket head screw	PC	Socket head screw	PCE M8x25-8.8 A2G	DIN 912
13	00053750	12	Scheibe	ST	Washer	PC	Washer	PCE A8,4-140HV-St A2G	DIN 125
14	01166450	2	Konsole links	ST	Console L.H.	PC	Console à gauche	PCE	
15	01166460	2	Verlängerung, vollst.	ST	Extension	PC	Allongement	PCE	
16	00025350	2	Flügelschraube	ST	Wing screw	PC	Vis à ailettes	PCE M12X25-St A3G	DIN 316
17	01166470	2	Konsole rechts	ST	Console R.H.	PC	Console à droite	PCE	
18	01165830	2	Anschlag unten	ST	Stop lower	PC	Butoir	PCE	
19	01000670	5	Linsenflanschschr.m .l-6kt.	ST	Lens flange screw	PC	Vis à tête bombée	PCE M8x20-10.9 A2G	
20	03009460	1	Gehäuse, vollst.	ST	Housing	PC	Boîte	PCE	
21	03009470	1	Traggestell, vollst.	ST	Supporting frame	PC	Cadre d' support	PCE	
22	00051500	3	6kt.Mutter	ST	Hex. Nut	PC	Écrou à 6 pans	PCE M10-6 A2G	DIN 985
23	00053760	3	Scheibe	ST	Washer	PC	Washer	PCE A10,5-140HV-St A2G	DIN 125

Index: 97106991-1

59

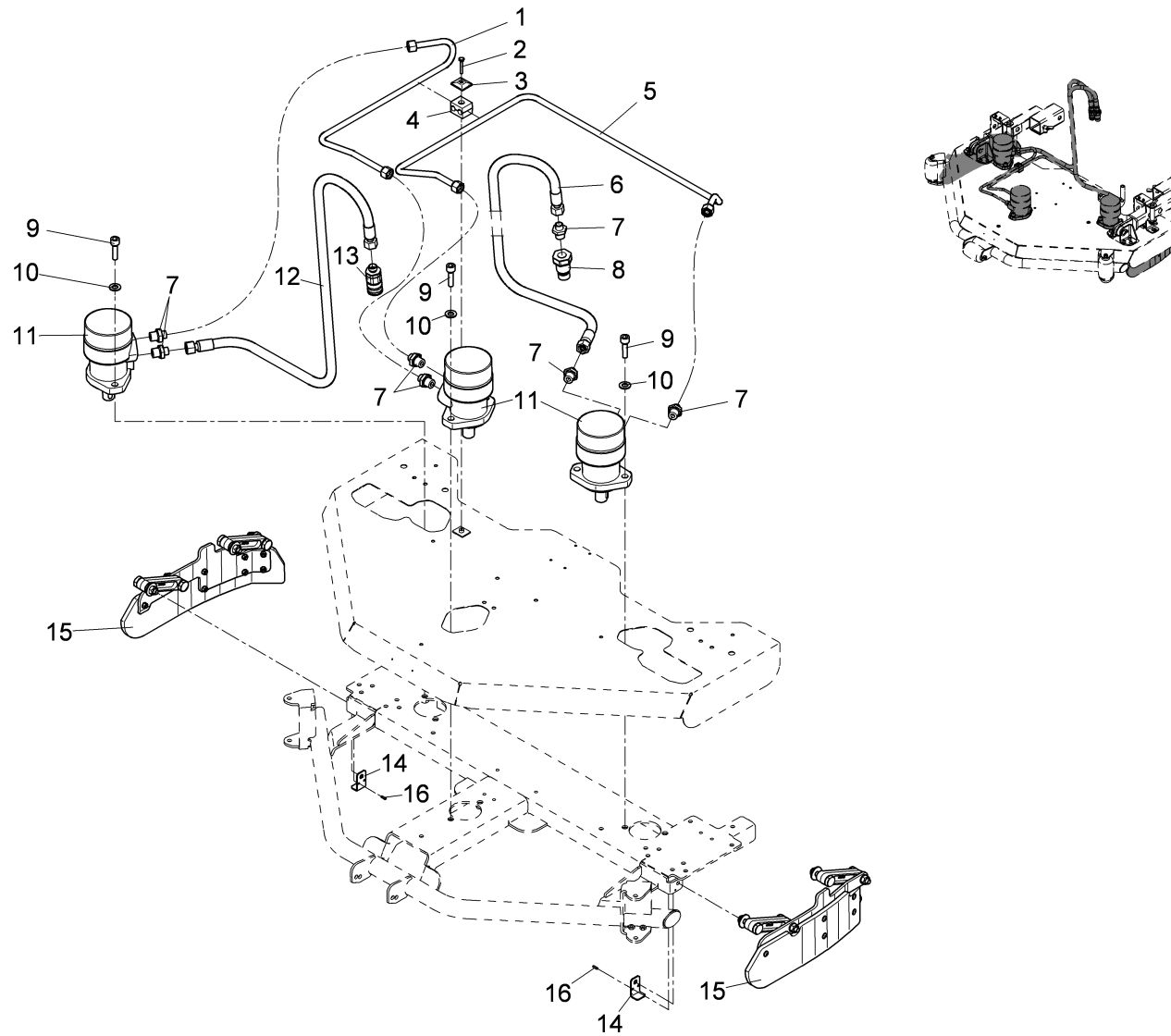
Schrubdeck Teil 1 / Scrub deck part 1 / Unité à frotter, première partie



Schrubbdeck Teil 1 / Scrub deck part 1 / Unité à frotter, première partie

Pos.	Best. Nr. PN Ref.No.	Stc k. Qty. Qté.	Bezeichnung	Einh eit	Description	Unit Designation	Abmessungen Unité Measurement Mesurage	DIN / ISO	Bemerkungen Remarks Remarques
24	00212050	3	Rolle	ST	Roller	PC Bobine	PCE		
25	00133090	3	6kt.Schraube	ST	Hex.bolt	PC Vis à 6 pans	PCE M10x150-8.8 A3G	DIN 931	
26	01165310	2	Abweiser	ST	Deflector	PC Deflecteur	PCE		
27	00053700	4	Senkschraube	ST	Countersunk screw	PC Vis à tête fraisée	PCE M8x25-4.8-H A2G	DIN 965	
28	01073780	1	Typenschild	ST	Nameplate	PC Plaque signalétique	PCE		
29	01076790	1	HAKO-Firmenzeich en silber	ST	Decal HAKO silver	PC Autocollant HAKO en argent	PCE 147x40		
30	00025930	2	Kerbnagel	ST	Grooved drive stud	PC Clou d'entaillage	PCE 3X6-4.6	DIN 1476	
31	01015340	4	Linsenflanschschra ube	ST	Lens flange screw	PC Vis à tête bombée	PCE 6kt.M6x16-10.9 A2G		
W26	03011650	1	Kabelbaum W26 (Schrubbdeck)	ST	Wiring harness W26 (scrubb deck)	PC Faisceau des câbles W26 (unité à frotter)	PCE		

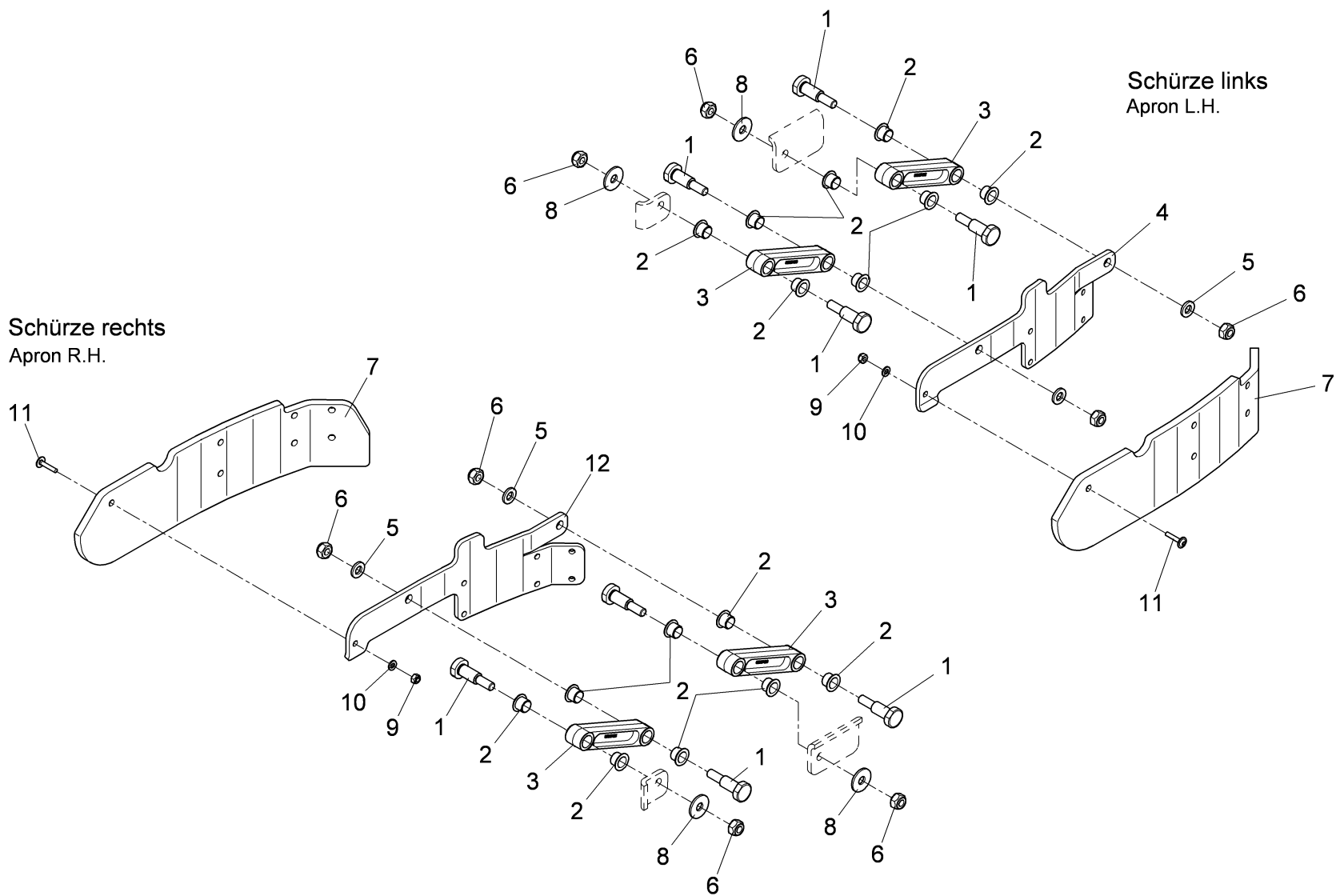
Schrubbdeck Teil 2 / Scrub deck part 2 / Unité à frotter, deuxième partie



Schrubdeck Teil 2 / Scrub deck part 2 / Unité à frotter, deuxième partie

Pos.	Best. Nr. PN Ref.No.	Stc k. Qty. Qté.	Bezeichnung	Einh eit	Description	Unit Designation	Abmessungen Unité Measurement Mesurage	DIN / ISO	Bemerkungen Remarks Remarques
1	03009480	1	Hydraulikrohr	ST	Hydraulic pipe	PC Tube hydraulique	PCE		
2	00053290	1	6kt.Schraube	ST	Hexagon screw	PC Vis à 6 pans	PCE M6x35-8.8 A2G	DIN 933	
3	01143850	1	Deckplatte DIN 3015-ZDP-1-W1	ST	Cover plate	PC Plaque de couvercle	PCE		
4	01143840	1	Klemmhälftenpaar DIN 3015-ZA1-R-12-12- PP	ST	pair of clamping	PC	PCE		
5	03009490	1	Hydraulikrohr	ST	Hydraulic pipe	PC Tube hydraulique	PCE		
6	01165300	1	Schlauch	ST	Hose	PC Tuyau	PCE 1SC 10 DKOL DKOL 1070	DIN EN 857	
7	01011830	7	Gerade-Verschraub ung	ST	Straight screw connection	PC Embout rectiligne	PCE "L12xR1/2"" A2G"		
8	01160580	1	Kupplstecker	ST	Connector plug	PC	PCE Flat-Face A13-1/2" 1213-A-B		
9	00873260	6	Zylinderschraube	ST	Cylinder head screw	PC Vis de cylindre	PCE M12x40-8.8 A3G	DIN 912	
10	00053770	6	Scheibe	ST	Washer	PC Washer	PCE A13-140HV-St A2G	DIN 125	
11	01081550	3	Hydraulikmotor	ST	Hydraulic motor	PC Hydraulic motor	PCE OMR 100		
12	01165290	1	Schlauch	ST	Hose	PC Tuyau	PCE 1SC 10 DKOL DKOL 1100	DIN EN 857	
13	01160050	1	Kupplungsmuffe	ST	Coupling sleeve	PC	PCE Flat-Face A9-12L		
14	01166480	1	Fangblech	ST	Sheet metal	PC Tôle	PCE		
15			Schürze rechts und links kpl.		Apron right and left hand cpl.	Tablier à droite et à gauche cpl.		Seite/Page 64	
16	00876560	2	Spannstift	ST	Dowel pin	PC Goupille à tension	PCE 4x14-St	ISO 8748	

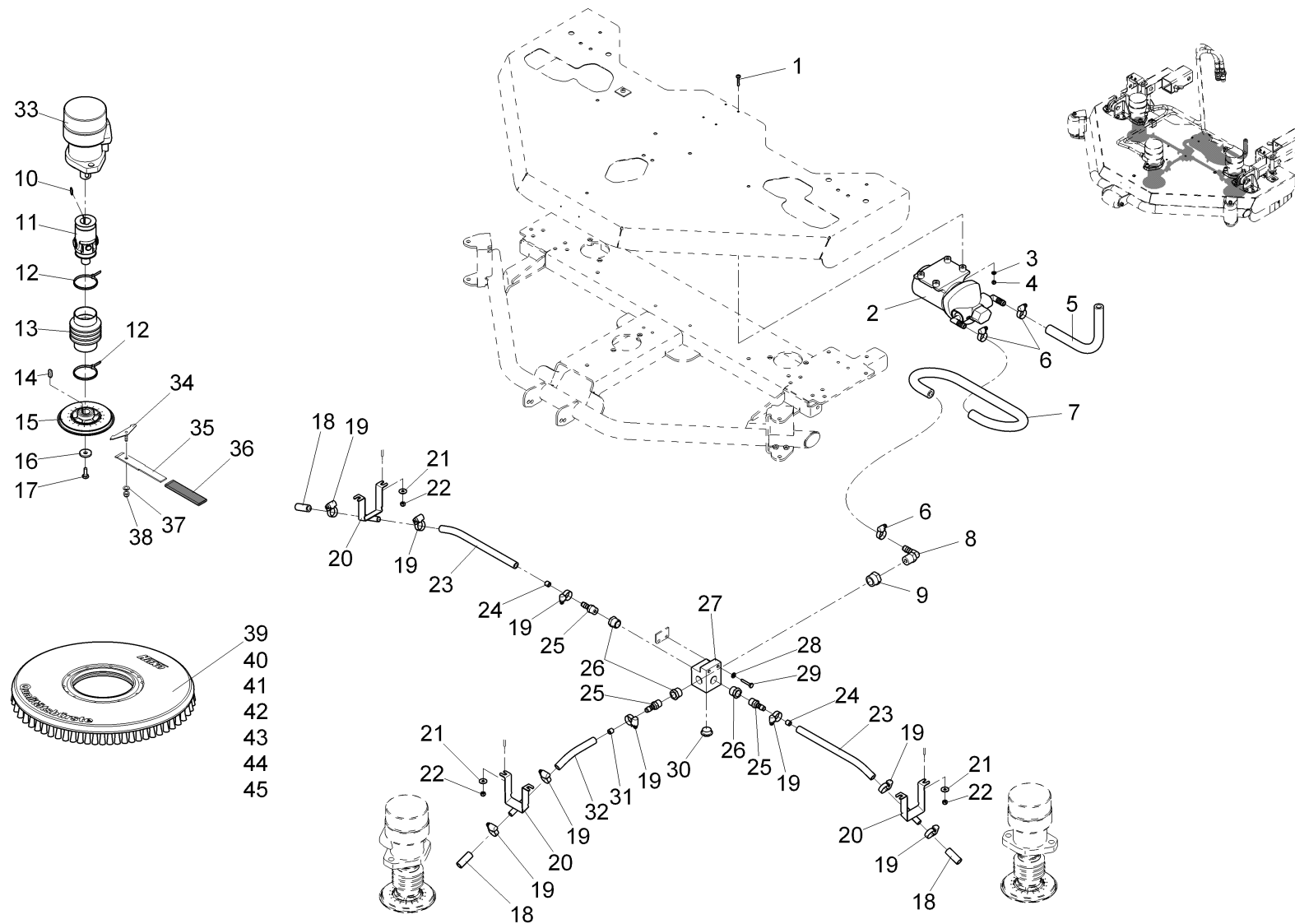
Schürze rechts und links kpl. / Apron right and left hand cpl. / Tablier à droite et à gauche cpl.



Schürze rechts und links kpl. / Apron right and left hand cpl. / Tablier à droite et à gauche cpl.

Pos.	Best. Nr. PN Ref.No.	Stc k. Qty. Qté.	Bezeichnung	Einh eit	Description	Unit Designation	Abmessungen Unité Measurement Mesurage	DIN / ISO	Bemerkungen Remarks Remarques
1	01073910	8	Pass-Schraube	ST	fitting screw	PC Vis d'ajustage	PCE		
2	01073860	16	Gleitlagerbuchse	ST	Slide bearing bush	PC Douille de palier lisse	PCE JFM-1416-12S		
3	01073870	4	Hebel	ST	lever	PC Levier	PCE		
4	01166490	1	Halteblech links	ST	Holding plate L.H.	PC Tôle d' support à gauche	PCE		
5	00053760	4	Scheibe	ST	Washer	PC Washer	PCE A10,5-140HV-St A2G	DIN 125	
6	00051500	8	6kt.Mutter	ST	Hex. Nut	PC Écrou à 6 pans	PCE M10-6 A2G	DIN 985	
7	01165160	2	Seitenschürze	ST	Side skirt	PC Tablier latéral	PCE		
8	00046520	4	Scheibe	ST	Washer	PC Washer	PCE 10,5-140HV-St A3G	DIN 9021	
9	00051520	14	6kt.Mutter	ST	Hex. Nut	PC Écrou à 6 pans	PCE M6-6 A2G	DIN 985	
10	00053730	14	Scheibe	ST	Washer	PC Washer	PCE A6,4-140HV-St A2G	DIN 125	
11	01082530	14	Linsenflanschr.m .l-6kt.	ST	Lens flange screw	PC Vis à tête bombée	PCE M6x25-A2		
12	01166500	1	Halteblech rechts	ST	Holding plate R.H.	PC Tôle d' support à droite	PCE		

Schrubdeck Teil 3 / Scrub deck part 3 / Unité à frotter, troisième partie



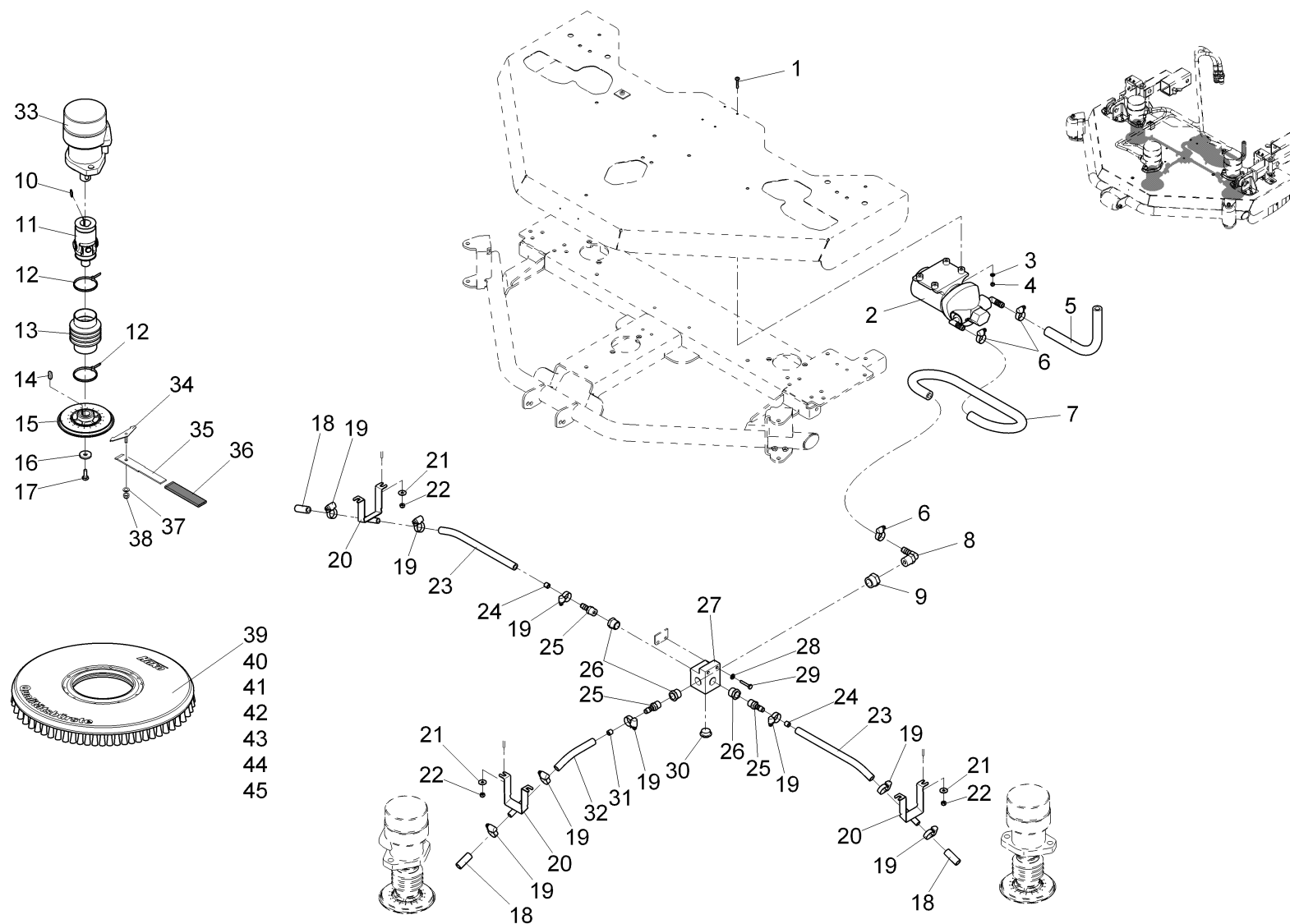
Schrubdeck Teil 3 / Scrub deck part 3 / Unité à frotter, troisième partie

Pos.	Best. Nr. PN Ref.No.	Stk k. Qty. Qté.	Bezeichnung	Einh eit	Description	Unit Designation	Abmessungen Unité Measurement Mesurage	DIN / ISO	Bemerkungen Remarks Remarques
1	00506950	4	Linsenschraube	ST	Fillister-head screw	PC Vis de lentille	PCE M5x25-4.8-H A2G	DIN 7985	
2	01165220	1	Pumpe	ST	Pump	PC Pompe	PCE Washdown 32605-0392		
3	00053720	4	Scheibe	ST	Washer	PC Washer	PCE A5,3-140HV-St A2G	DIN 125	
4	00051340	4	6kt.Mutter	ST	Hex. Nut	PC Écrou à 6 pans	PCE M5-6 A2G	DIN 985	
5	00112010	0, 850	Schlauch	ST	Hose	PC Tuyau	PCE 12x3 PVC-weich mit Stahl		
6	00874590	3	Schlauchschelle	ST	Hose clamp	PC Agrafe de tuyau	PCE A-16-25x 9-W1-2	DIN 3017	
7	00112010	0, 810	Schlauch	ST	Hose	PC Tuyau	PCE 12x3 PVC-weich mit Stahl		
8	00971440	1	Winkelstutzen	ST	Angle socket	PC Raccord en équerre	PCE WES12R1/2"		
9	00730840	1	Reduziernippel	ST	Reducing nipple	PC Nipple de reducteur	PCE "3/4""-1/2""		
10	01165240	3	Dichtung	ST	Gasket	PC Joint	PCE		
11	01169060	3	Wellengelenk, kpl.	ST	Universal joint	PC Articulation universale	PCE	Seite/Page 72	
12	00967760	6	Kabelbinder	ST	Cable tie	PC Cravatte de câble	PCE 4,8x360		
13	01165260	3	Schutzhülle	ST	Protection clothing	PC Enveloppe d' protection	PCE		
14	00121640	3	Passfeder	ST	Feather key	PC Plume de passeport	PCE A6x6x20 St50	DIN 6885	
15	00512400	3	Mitnehmer	ST	Carrier	PC Entraîneur	PCE Typ 048038		
16	00879170	3	Scheibe	ST	Washer	PC Rondelle	PCE		
17	00053090	3	6kt.Schraube	ST	Hexagon screw	PC Vis à 6 pans	PCE M8x20-8.8 A2G	DIN 933	
18	00562480	0, 120	Spiralschlauch	M	Spiral hose	M Tuyau	M KX3000/Steel-Lw 10		
19	01015350	9	Schlauchschelle	ST	Hose clamp	PC Hose clamp	PCE A-12-20x 9-W1-2	DIN 3017	
20	01166510	3	Brücke, vollst.	ST	Holder	PC Support	PCE		
21	00135120	6	Scheibe	ST	Washer	PC Washer	PCE 6,4-140HV-St A3G	DIN 9021	

Index: 97106991-3

67

Schrubdeck Teil 3 / Scrub deck part 3 / Unité à frotter, troisième partie



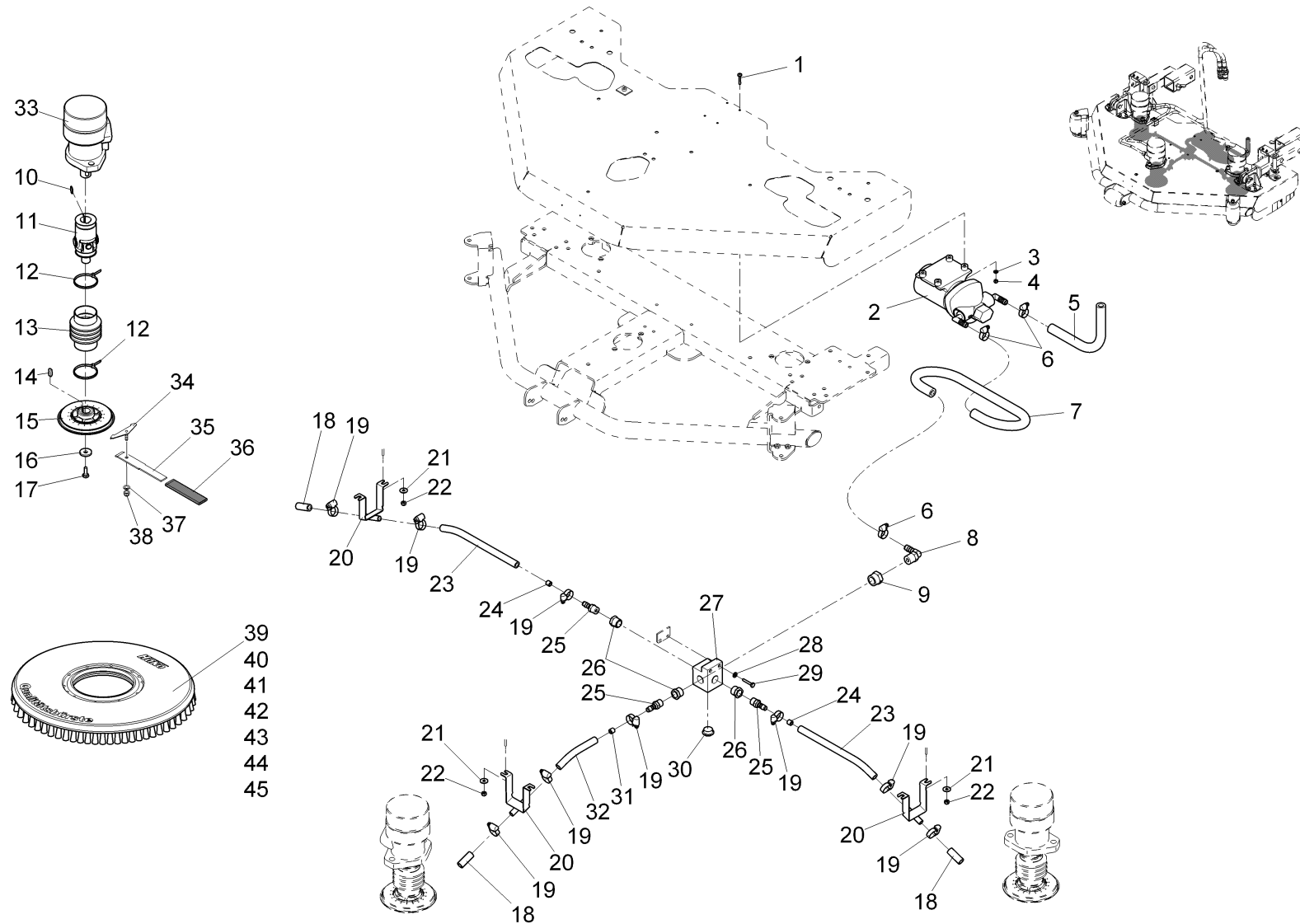
Schrubdeck Teil 3 / Scrub deck part 3 / Unité à frotter, troisième partie

Pos.	Best. Nr. PN Ref.No.	Stk k. Qty. Qté.	Bezeichnung	Einh eit	Description	Unit Designation	Abmessungen Unité Measurement Mesurage	DIN / ISO	Bemerkungen Remarks Remarques
22	00051520	6	6kt.Mutter	ST	Hex. Nut	PC Écrou à 6 pans	PCE M6-6 A2G	DIN 985	
23	00562480	0, 500	Spiralschlauch	M	Spiral hose	M Tuyau	M KX3000/Steel-Lw 10		
24	01165270	2	Blende	ST	Screen	PC Bandeau	PCE 6		
25	00959440	3	Einschraubstutzen	ST	Screwed plug	PC Embout rectiligne	PCE GES 10 R3/8		
26	01166250	3	Reduzierstück	ST	Reducer	PC Reducteur	PCE R1-2xR3-8		
27	01220650	1	Wasserverteiler	ST	Water divider	PC Water divider	PCE		
28	00053730	2	Scheibe	ST	Washer	PC Washer	PCE A6,4-140HV-St A2G	DIN 125	
29	00053040	2	6kt.Schraube	ST	Hex.bolt	PC Vis à 6 pans	PCE M6x30-8.8 A2G	DIN 933	
30	01220630	1	Gewindestopfen	ST	Threaded plug	PC Goupille de fileté	PCE G 1-2		
31	01165280	1	Blende	ST	Screen	PC Bandeau	PCE 5		
32	00562480	0, 130	Spiralschlauch	M	Spiral hose	M Tuyau	M KX3000/Steel-Lw 10		
33	01081550	3	Hydraulikmotor	ST	Hydraulic motor	PC Hydraulic motor	PCE OMR 100		
34	00952740	1	Winkel	ST	Angle	PC Angle	PCE		
35	00952750	1	Winkel	ST	Angle	PC Angle	PCE		
36	01163580	70 mm	Schrumpfschlauch	M	Shrinkable tube	M Gaine contractile	M 19,1x0,8-PVC bl-HTS-B11		
37	00102150	1	Scheibe	ST	Washer	PC Washer	PCE B6,4-140HV-A2	DIN 125	
38	00102140	1	6kt.Mutter	ST	Hex. Nut	PC Écrou à 6 pans	PCE M6-A2-70	DIN 985	
39	99754302	3	Bürste PPN 0,8	ST	Brush PPN 0,8	PC Brosse PPN 0,8	PCE		
40	99754502	3	Bürste SIC PA 6.12 Korn 180	ST	Brush SIC PA 6.12 Korn 180	PC Brosse SIC PA 6.12 Korn 180	PCE		
41	99754602	3	Bürste SIC PA 6.12 Korn 120	ST	Brush SIC PA 6.12 Korn 120	PC Brosse SIC PA 6.12 Korn 120	PCE		
42	99759602	3	Bürste SIC PA 6.12 Korn 46	ST	Brush SIC PA 6.12 Korn 46	PC Brosse SIC PA 6.12 Korn 46	PCE		




Index: 97106991-3

69

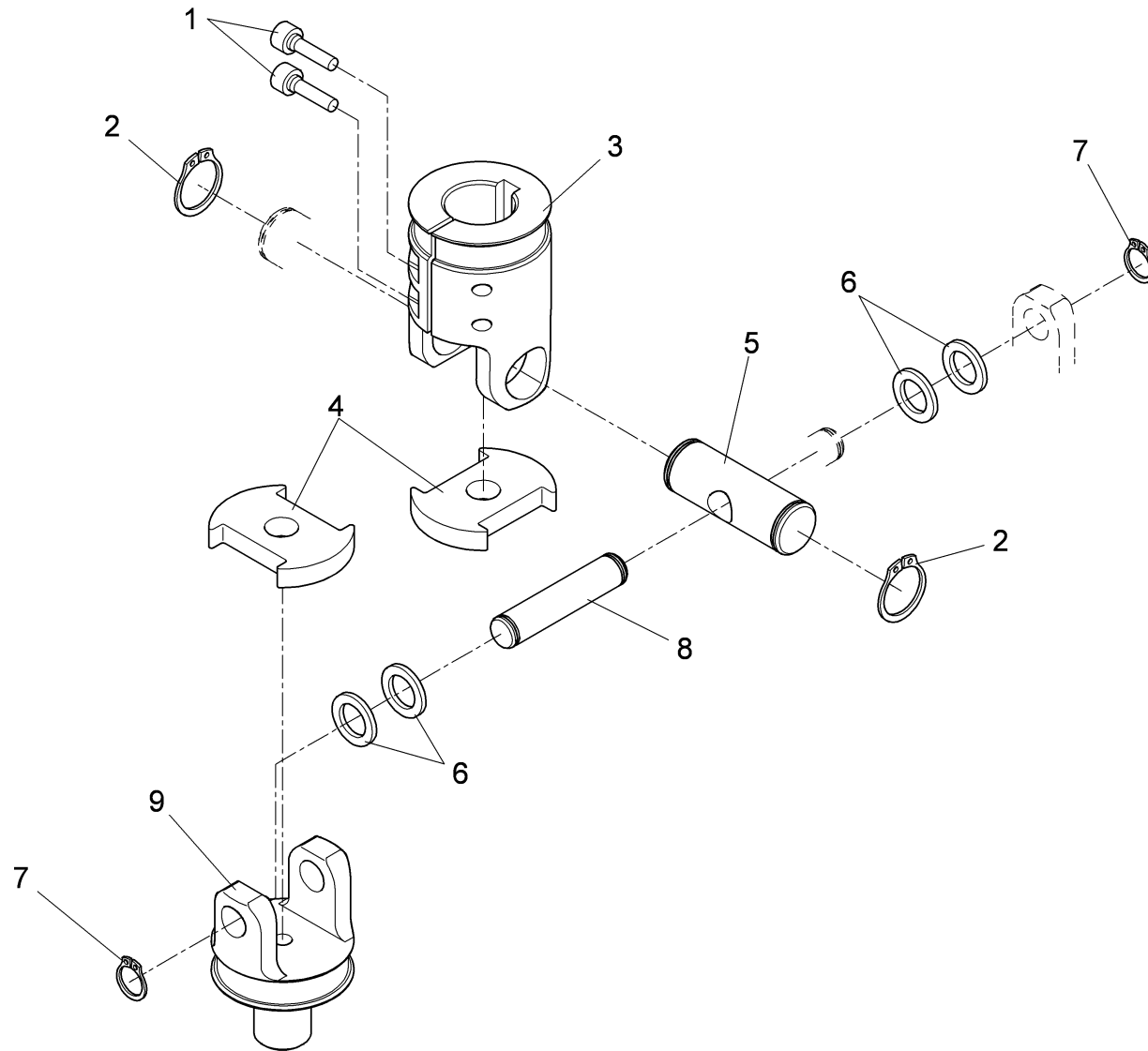
Schrubdeck Teil 3 / Scrub deck part 3 / Unité à frotter, troisième partie



Schrubbdeck Teil 3 / Scrub deck part 3 / Unité à frotter, troisième partie

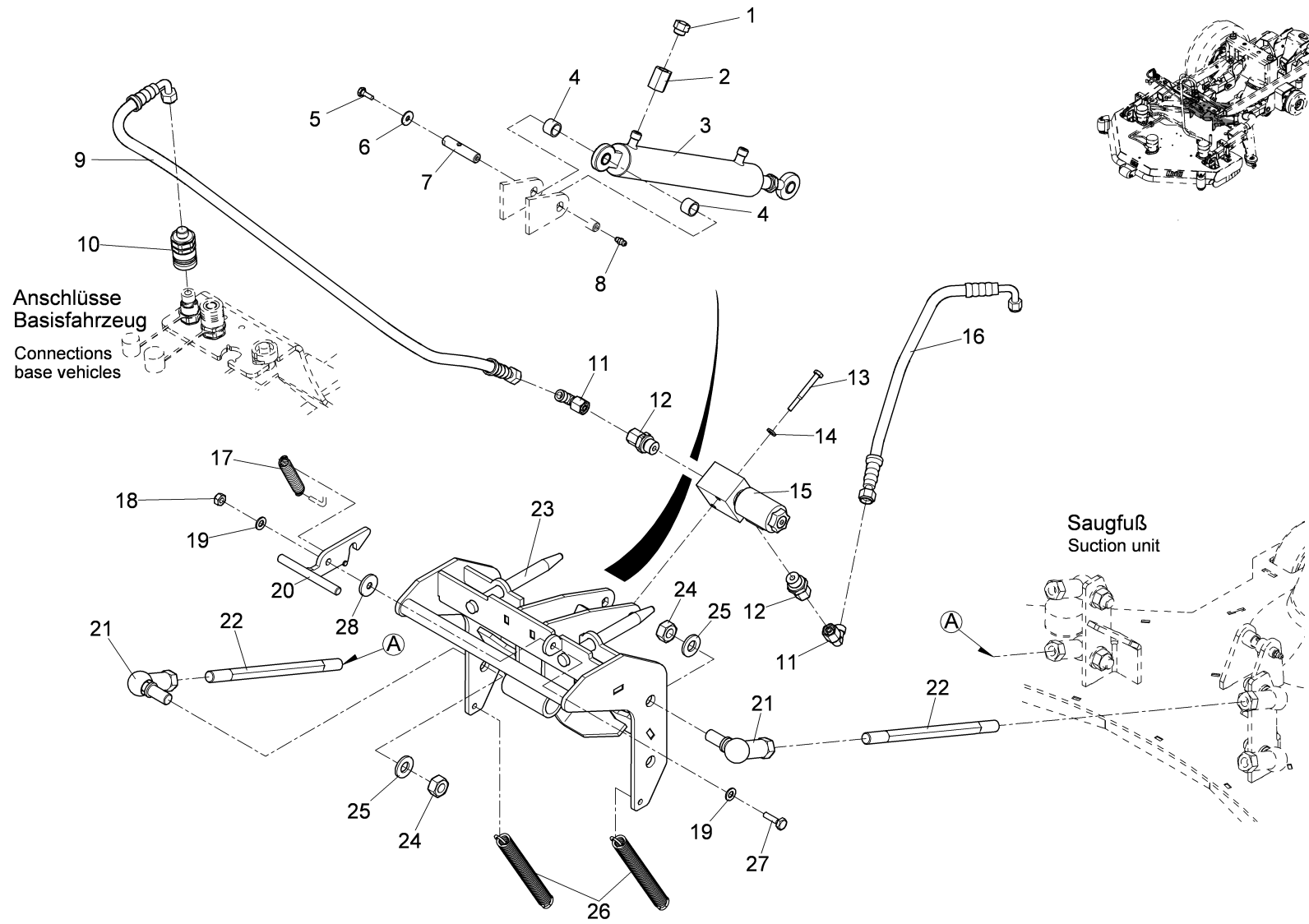
Pos.	Best. Nr. PN Ref.No.	Stk k. Qty. Qté.	Bezeichnung	Einh eit	Description	Unit Designation	Abmessungen Unité Measurement Mesurage	DIN / ISO	Bemerkungen Remarks Remarques
43	 99754612	3	Bürste SIC Pa 6.12 Korn 120	ST	Brush SIC PA 6.12 grain 120	PC Brosse SIC PA 6.12 grain 120	PCE		
44	 99754512	3	Bürste SIC Pa 6.12 Korn 180	ST	Brush SIC PA 6.12 grain 180	PC Brosse SIC PA 6.12 grain 180	PCE		
45	 99754622	3	Tellerbürste 460 SIC K 120/PPN 0,5	ST	Plate brush 460 SIC K 120/PPN 0,5	PC Brosse 460 SIC K 120/PPN 0,5	PCE		

Wellengelenk, kpl. / Universal joint / Articulation universale



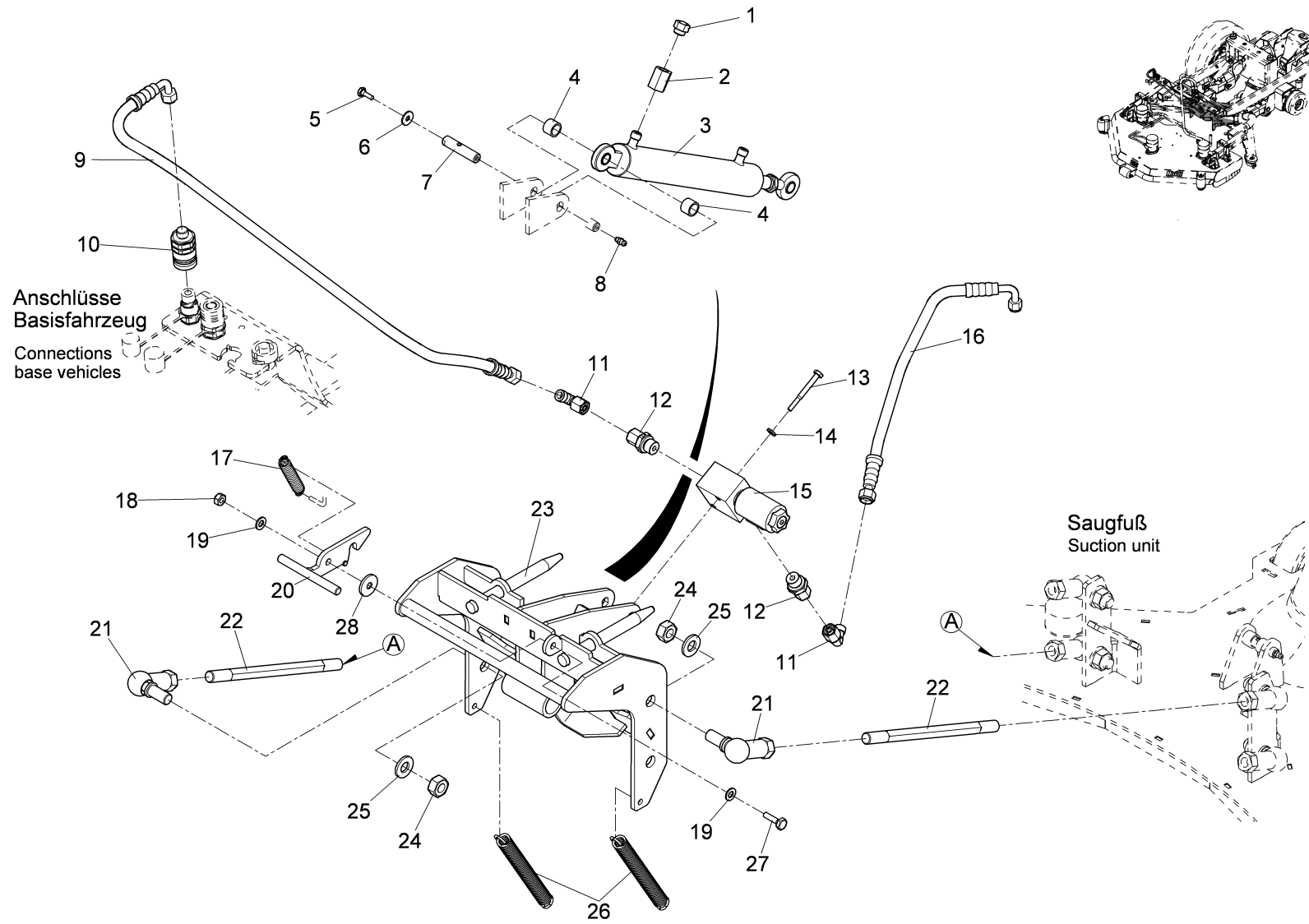
Wellengelenk, kpl. / Universal joint / Articulation universale

Pos.	Best. Nr. PN Ref.No.	Stc k. Qty. Qté.	Bezeichnung	Einh eit	Description	Unit Designation	Abmessungen Unité Measurement Mesurage	DIN / ISO	Bemerkungen Remarks Remarques
1	00022190	2	Zylinderschraube	ST	Cylinder head screw	PC Vis de cylindre	PCE M6x20-8.8 A2G	DIN 912	
2	00054310	2	Sicherungsring	ST	Retaining ring	PC Circlip	PCE 20x1,2-phos.	DIN 471	
3	01165790	1	Wellengelenk	ST	Universal joint	PC Articulation universale	PCE		
4	01165250	2	Dämpferplatte	ST	Cushion plate	PC Plaque d' amortisation	PCE		
5	01165810	1	Bolzen	ST	Bolt	PC Boulon	PCE		
6	00156720	4	Scheibe	ST	Washer	PC Rondelle	PCE 13-140HV-St A3G	DIN 433	
7	00072440	2	Sicherungsring	ST	Circlip	PC Circlip	PCE 12x1-phos.	DIN 471	
8	01166520	1	Bolzen	ST	Bolt	PC Boulon	PCE		
9	01165800	1	Wellengelenk	ST	Universal joint	PC Articulation universale	PCE		



Aushebung kpl. (zu Fgst.Nr.: 6150.10.X.0001+0002.X) / Lifting cpl. (in ser no.: 6150.10.X.0001+0002.X) / Relevage cpl. (pour ser.no.: 6150.10.X.0001+0002.X)

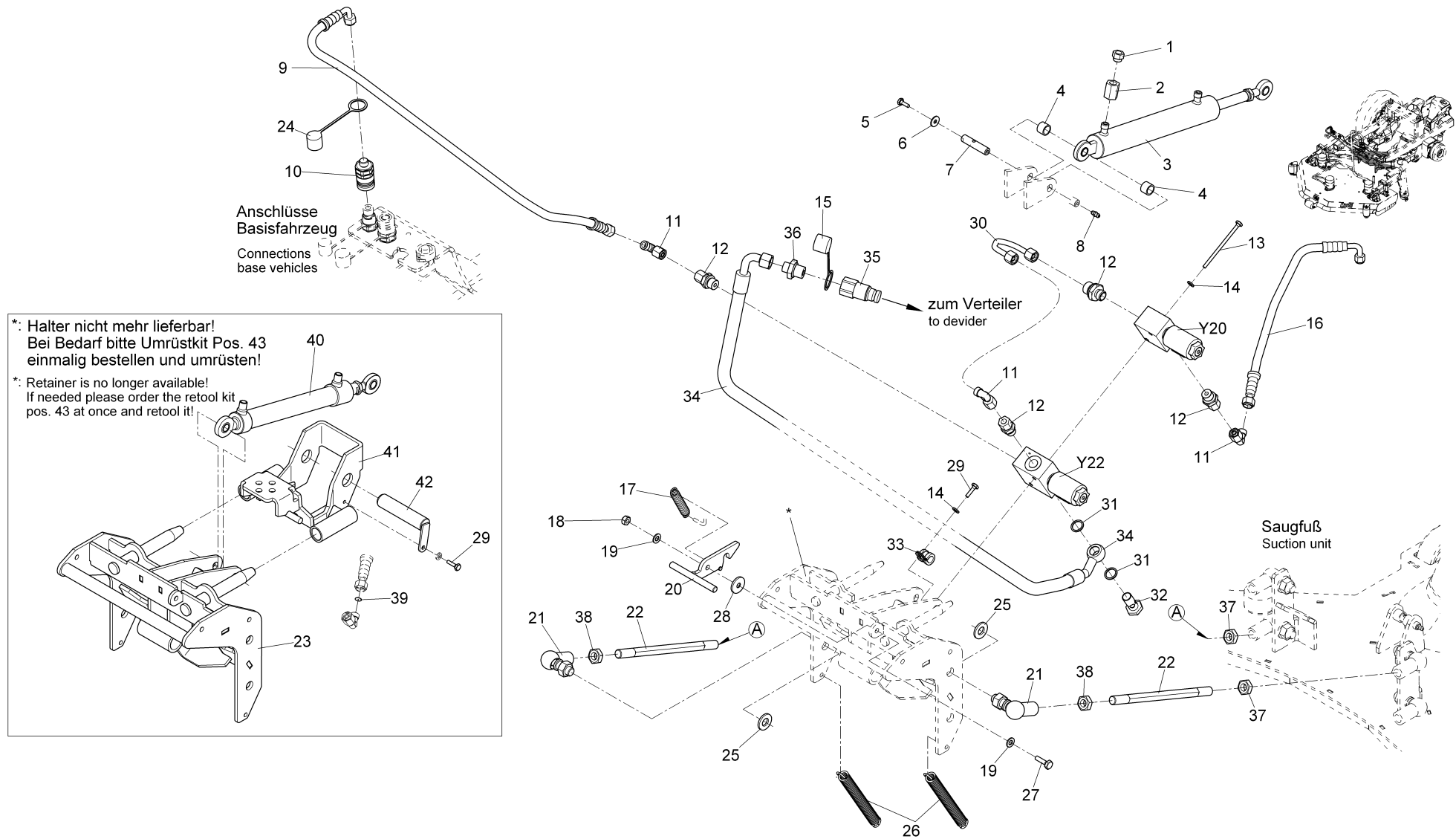
Pos.	Best. Nr. PN Ref.No.	Stc k. Qty. Qté.	Bezeichnung	Einh eit	Description	Unit Designation	Abmessungen Unité Measurement Mesurage	DIN / ISO	Bemerkungen Remarks Remarques
1	01165200	1	Entlüftungsschraube	ST	Bleeder screw	PC Vis evacuation d'air	PCE 1/4"		
2	01165880	1	Reduzierstück	ST	Reducer	PC Reducteur	PCE		
3	00492380	1	Hydraulikzylinder	ST	Hydraulic cylinder	PC Cylindre hydraulique	PCE		
4	00153470	2	Abstandsrohr	ST	Spreader tube	PC Tube de distance	PCE		
5	00053010	1	6kt.Schraube	ST	Hex.bolt	PC Vis à 6 pans	PCE M6x16-8.8 A2G	DIN 933	
6	00135120	1	Scheibe	ST	Washer	PC Washer	PCE 6,4-140HV-St A3G	DIN 9021	
7	01165860	1	Bolzen	ST	Bolt	PC Boulon	PCE		
8	00045910	1	Kegelschmiernippel	ST	Lubricating nipple	PC Lubricating nipple	PCE AM6-5.8 A2G	DIN 71412	
9	01166530	1	Schlauch	ST	Hose	PC Tuyau	PCE 1SC6 DKOL DKOL-90 955	DIN EN 857	
10	01160070	1	Kupplungsmuffe	ST	Coupling sleeve	PC Coupling sleeve	PCE Flat-Face A7-8L		
11	01013020	2	Einstell W-Verschraubung	ST	Adjustment angle screw connection	PC Embout angulaire reglable	PCE L 8 A3G		
12	01015680	2	Gerade-Verschraubung	ST	Straight screw connection	PC Embout rectiligne	PCE L8 G3/8-N1		
13	00737680	2	6kt.Schraube	ST	Hex.bolt	PC Vis à 6 pans	PCE M6x55-8.8 A2G	DIN 931	
14	00053730	2	Scheibe	ST	Washer	PC Washer	PCE A6,4-140HV-St A2G	DIN 125	
15	01165210	1	Wegeventil	ST	Directional control valve	PC Distributeur à commande par déplacement	PCE WR2		
16	01166540	1	HD-Schlauch	ST	Hose	PC Tuyau	PCE 1SC6 DKOL DKOL-90-6:5 420lg		
17	01165480	1	Zugfeder	ST	Tension spring	PC Ressort à tension	PCE		
18	00051510	1	6kt.Mutter	ST	Hex. Nut	PC Écrou à 6 pans	PCE M8-8 A2G	DIN 985	
19	00053750	2	Scheibe	ST	Washer	PC Washer	PCE A8,4-140HV-St A2G	DIN 125	
20	01166550	1	Klaue, vollst.	ST	Claw	PC	PCE		



Aushebung kpl. (zu Fgst.Nr.: 6150.10.X.0001+0002.X) / Lifting cpl. (in ser no.: 6150.10.X.0001+0002.X) / Relevage cpl. (pour ser.no.: 6150.10.X.0001+0002.X)

Pos.	Best. Nr. PN Ref.No.	Stc k. Qty. Qté.	Bezeichnung	Einh eit	Description	Unit Designation	Abmessungen Unité Measurement Mesurage	DIN / ISO	Bemerkungen Remarks Remarques
21	00522370	4	Winkelgelenk	ST	Hinged joint	PC Hinged joint	PCE CS19/M A3G		
22	01166560	4	Gewindesechskant	ST	Thread hexagon	PC Boulon fileté à 6 pans	PCE		
23	01166570	4	Halter, vollst.	ST	Retainer	PC Support	PCE		
24	00053380	4	6kt.Mutter	ST	Hex. Nut	PC Écrou à 6 pans	PCE M14-8 A3G	DIN 934	
25	01142420	4	Scheibe	ST	Washer	PC	PCE 14-St A3G	DIN 1440	
26	00522290	2	Zugfeder	ST	Tension spring	PC Ressort de traction	PCE		
27	00053100	1	6kt.Schraube	ST	Hexagon screw	PC Vis à 6 pans	PCE M8x25-8.8 A2G	DIN 933	
28	00902280	1	Scheibe	ST	Washer	PC Washer	PCE 8,4-140HV-A4	DIN 9021	

Aushebung kpl. (ab Fgstnr.: 6150.10.X.0003.X bis 1433.12.2.0842.1 (Fgstnr.Grundgerät)) / Lifting cpl. (from ser.no.: 6150.10.X.0003.X until 1433.12.2.0842.1 (ser.no. base vehicle)) / Relevage cpl. (à partir ser.no.: 6150.10.X.0003.X jusqu'a d' 1433.12.2.0842.1 (ser.no. véhicule de base))



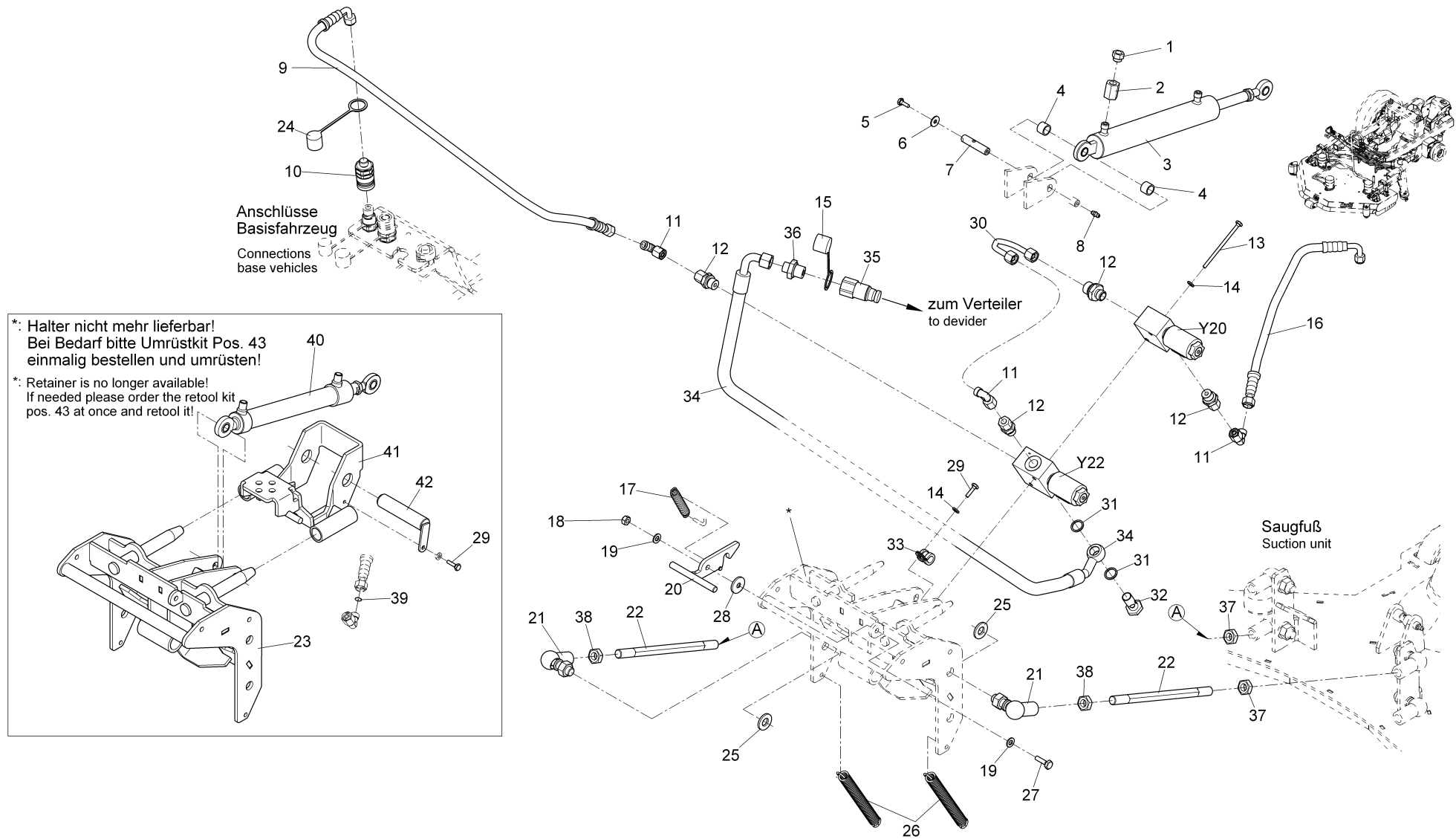
*: Halter nicht mehr lieferbar!
Bei Bedarf bitte Umrüstkit Pos. 43
einmalig bestellen und umrüsten!

*: Retainer is no longer available!
If needed please order the retool kit
pos. 43 at once and retool it!

Aushebung kpl. (ab Fgstnr.: 6150.10.X.0003.X bis 1433.12.2.0842.1 (Fgstnr.Grundgerät)) / Lifting cpl. (from ser.no.: 6150.10.X.0003.X until 1433.12.2.0842.1 (ser.no. base vehicle)) / Relevage cpl. (à partir ser.no.: 6150.10.X.0003.X jusqu'a d' 1433.12.2.0842.1 (ser.no. véhicule de base))

Pos.	Best. Nr. PN Ref.No.	Stc k. Qty. Qté.	Bezeichnung	Einh eit	Description	Unit Designation	Abmessungen Unité Measurement Mesurage	DIN / ISO	Bemerkungen Remarks Remarques
1	01165200	1	Entlüftungsschraube	ST	Bleeder screw	PC Vis evacuation d'air	PCE 1/4"		
2	01165880	1	Reduzierstück	ST	Reducer	PC Reducteur	PCE		
3	00492380	1	Hydraulikzylinder	ST	Hydraulic cylinder	PC Cylindre hydraulique	PCE		
4	00153470	2	Abstandsrohr	ST	Spreader tube	PC Tube de distance	PCE		
5	00053010	1	6kt.Schraube	ST	Hex.bolt	PC Vis à 6 pans	PCE M6x16-8.8 A2G	DIN 933	
6	00135120	1	Scheibe	ST	Washer	PC Washer	PCE 6,4-140HV-St A3G	DIN 9021	
7	01165860	1	Bolzen	ST	Bolt	PC Boulon	PCE		
8	00045910	1	Kegelschmiernippel	ST	Lubricating nipple	PC Lubricating nipple	PCE AM6-5.8 A2G	DIN 71412	
9	01166530	1	Schlauch	ST	Hose	PC Tuyau	PCE 1SC6 DKOL DKOL-90 955	DIN EN 857	
10	01160070	1	Kupplungsmuffe	ST	Coupling sleeve	PC Coupling sleeve	PCE Flat-Face A7-8L		
11	01013020	3	Einstell W-Verschraubung	ST	Adjustment angle screw connection	PC Embout angulaire reglable	PCE L 8 A3G		
12	01015680	4	Gerade-Verschraubung	ST	Straight screw connection	PC Embout rectiligne	PCE L8 G3/8-N1		
13	00047600	2	6kt.Schraube	ST	Hex.bolt	PC Vis à 6 pans	PCE M6x90-8.8 A2G	DIN 933	
14	00053730	3	Scheibe	ST	Washer	PC Washer	PCE A6,4-140HV-St A2G	DIN 125	
15	01142290	1	Staubkappe rot	ST	Dust cap	PC	PCE 1012 S		
16	01166540	1	HD-Schlauch	ST	Hose	PC Tuyau	PCE 1SC6 DKOL DKOL-90-6:5 420lg		
17	01165480	1	Zugfeder	ST	Tension spring	PC Ressort à tension	PCE		
18	00051510	1	6kt.Mutter	ST	Hex. Nut	PC Écrou à 6 pans	PCE M8-8 A2G	DIN 985	
19	00053750	2	Scheibe	ST	Washer	PC Washer	PCE A8,4-140HV-St A2G	DIN 125	
20	01166550	1	Klaue, vollst.	ST	Claw	PC	PCE		
21	00522370	4	Winkelgelenk	ST	Hinged joint	PC Hinged joint	PCE CS19/M A3G		

Aushebung kpl. (ab Fgstnr.: 6150.10.X.0003.X bis 1433.12.2.0842.1 (Fgstnr.Grundgerät)) / Lifting cpl. (from ser.no.: 6150.10.X.0003.X until 1433.12.2.0842.1 (ser.no. base vehicle)) / Relevage cpl. (à partir ser.no.: 6150.10.X.0003.X jusqu'a d' 1433.12.2.0842.1 (ser.no. véhicule de base))



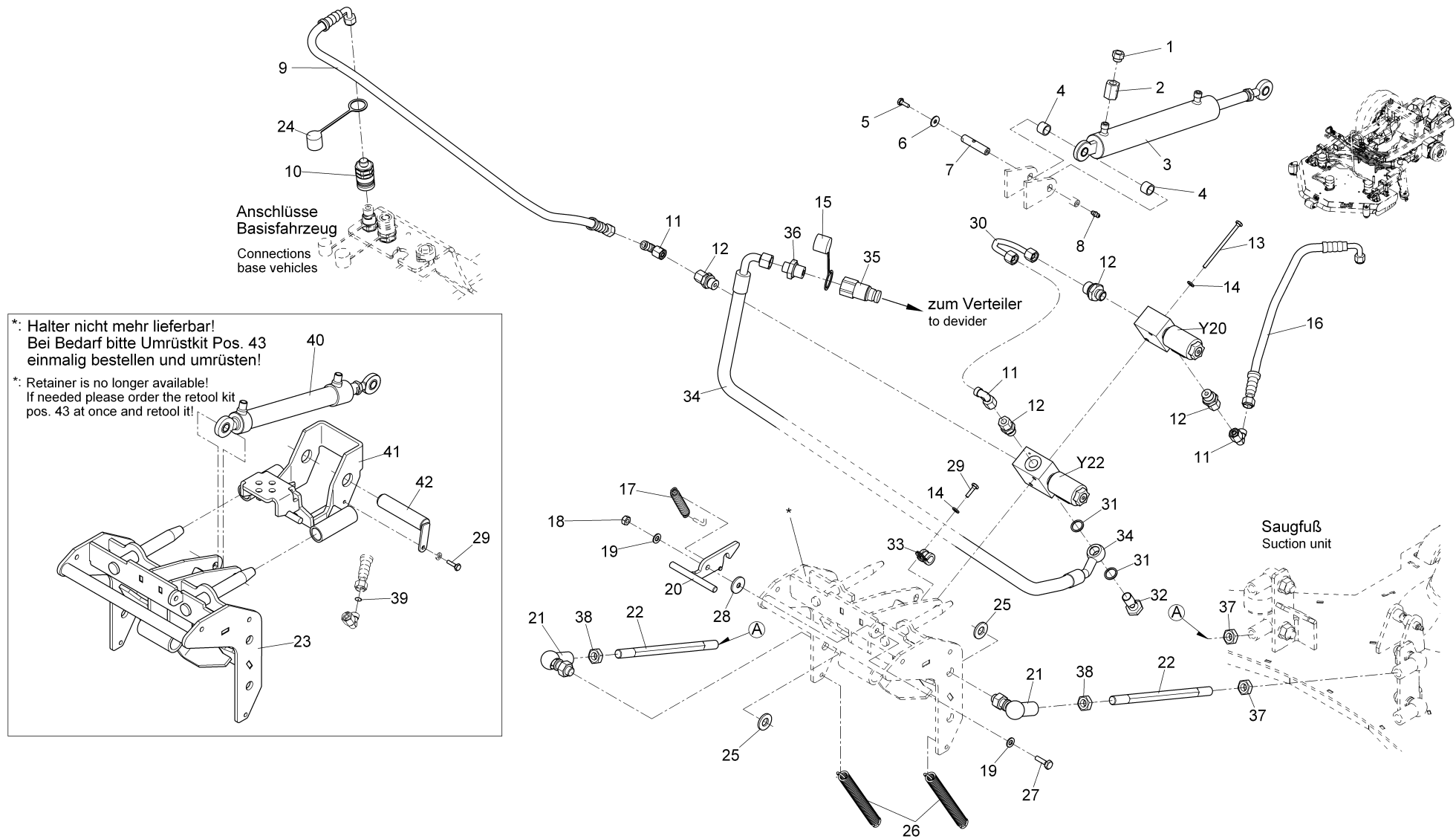
Aushebung kpl. (ab Fgstrnr.: 6150.10.X.0003.X bis 1433.12.2.0842.1 (Fgstrnr.Grundgerät)) / Lifting cpl. (from ser.no.: 6150.10.X.0003.X until 1433.12.2.0842.1 (ser.no. base vehicle)) / Relevage cpl. (à partir ser.no.: 6150.10.X.0003.X jusqu'a d' 1433.12.2.0842.1 (ser.no. véhicule de base))

Pos.	Best. Nr. PN Ref.No.	Stc k. Qty. Qté.	Bezeichnung	Einh eit	Description	Unit Designation	Abmessungen Unité Measurement Mesurage	DIN / ISO	Bemerkungen Remarks Remarques
22	01166560	4	Gewindesechskant	ST	Thread hexagon	PC Boulon fileté à 6 pans	PCE		
23	01167820	1	Halter, vollst.	ST	Retainer	PC Support	PCE		
24	01142330	1	Staubkappe rot	ST	Dust cap	PC	PCE 1014 M		
25	01142420	4	Scheibe	ST	Washer	PC	PCE 14-St A3G	DIN 1440	
26	00522290	2	Zugfeder	ST	Tension spring	PC Ressort de traction	PCE		
27	00053100	1	6kt.Schraube	ST	Hexagon screw	PC Vis à 6 pans	PCE M8x25-8.8 A2G	DIN 933	
28	00902280	1	Scheibe	ST	Washer	PC Washer	PCE 8,4-140HV-A4	DIN 9021	
29	00053020	2	6kt.Schraube	ST	Hexagon screw	PC Vis à 6 pans	PCE M6x20-8.8 A2G	DIN 933	
30	03009600	1	Hydraulikrohr	ST	Hydraulic pipe	PC Tube hydraulique	PCE		
31	01132070	2	Dichtring	ST	Sealing ring	PC Joint circulaire	PCE		
32	01132090	1	Hohlschraube	ST	Hollow screw	PC Vis à creux	PCE NW 12-R3/8		
33	00130250	1	Rohrschelle	ST	Pipe clamp	PC Pipe clamp	PCE RSGU1.12/15 A2G		
34	01166720	1	HD-Schlauch	ST	High pressure hose	PC Tuyau à pression	PCE		
35	01016460	1	Kupplungsstecker	ST	Coupler plug	PC Accouplement fiche	PCE "OM 1/2""		
36	01011830	1	Gerade-Verschraubung	ST	Straight screw connection	PC Embout rectiligne	PCE "L12xR1/2"" A2G"		
37	00101480	4	6kt.Mutter	ST	Hex. Nut	PC Écrou à 6 pans	PCE M14x1,5LH-17H A3G	DIN 936	
38	00053740	4	6kt.Mutter	ST	Hex. Nut	PC Écrou à 6 pans	PCE M14x1,5-17H A3G	DIN 936	
39	01167870	1	Blende	ST	Screen	PC Bandeau	PCE		
40	01167890	1	Hydraulikzylinder	ST	Hydraulic cylinder	PC Cylindre hydraulique	PCE		
41	01167900	1	Halter, vollst.	ST	Retainer	PC Support	PCE		
42	01166600	1	Bolzen, vollst.	ST	Bolt	PC Boulon	PCE		
43	00009610	1	Umrüstung CITY-CLEANER	ST	Retool kit CITY-CLEANER	PC Pièces mod CITY-CLEANER	PCE		



Index: 97112502

81

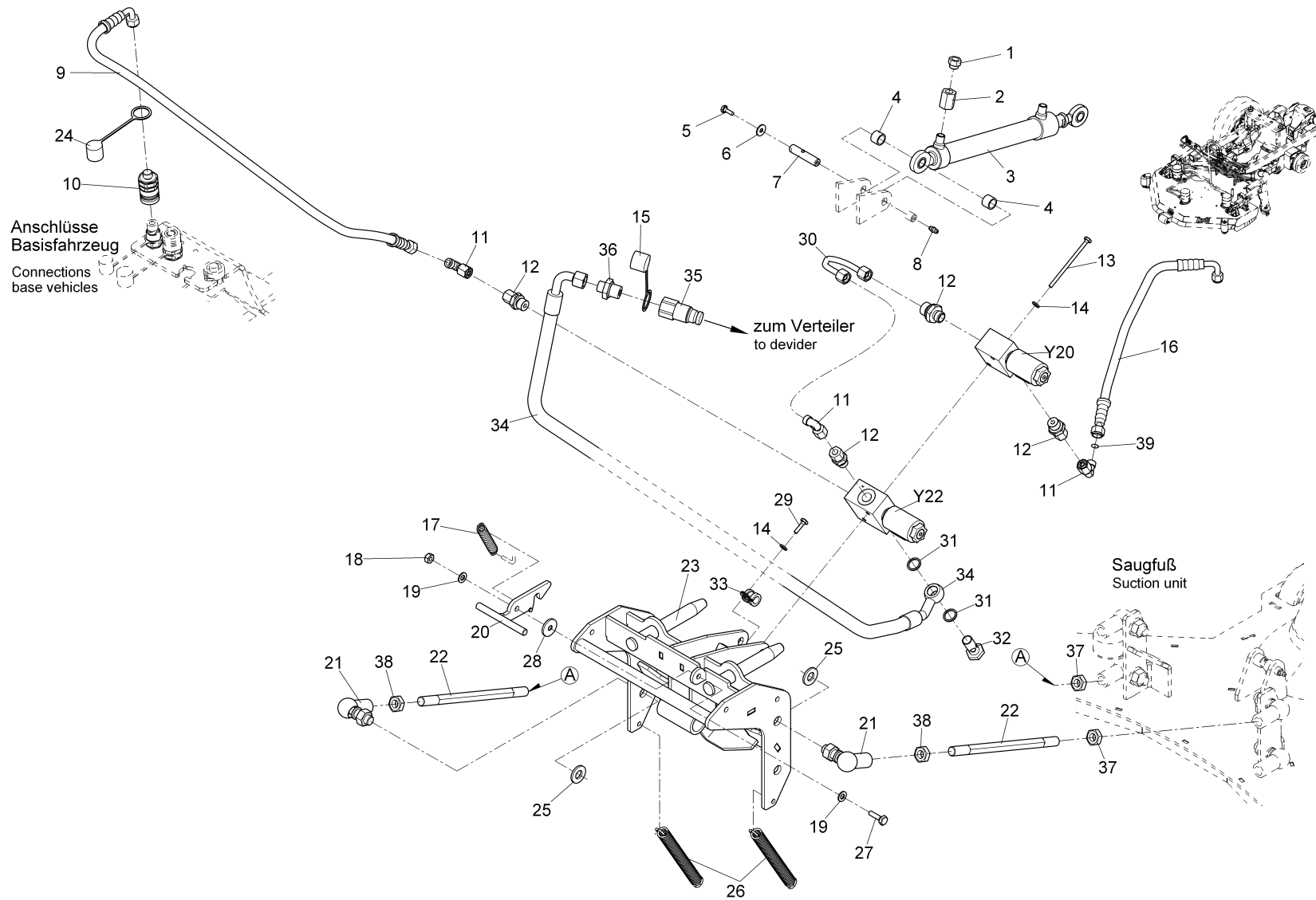
Aushebung kpl. (ab Fgstnr.: 6150.10.X.0003.X bis 1433.12.2.0842.1 (Fgstnr.Grundgerät)) / Lifting cpl. (from ser.no.: 6150.10.X.0003.X until 1433.12.2.0842.1 (ser.no. base vehicle)) / Relevage cpl. (à partir ser.no.: 6150.10.X.0003.X jusqu'a d' 1433.12.2.0842.1 (ser.no. véhicule de base))



Aushebung kpl. (ab Fgstnr.: 6150.10.X.0003.X bis 1433.12.2.0842.1 (Fgstnr.Grundgerät)) / Lifting cpl. (from ser.no.: 6150.10.X.0003.X until 1433.12.2.0842.1 (ser.no. base vehicle)) / Relevage cpl. (à partir ser.no.: 6150.10.X.0003.X jusqu'a d' 1433.12.2.0842.1 (ser.no. véhicule de base))

Pos.	Best. Nr. PN Ref.No.	Stc k. Qty. Qté.	Bezeichnung	Einh eit	Description	Unit Designation	Abmessungen Unité Measurement Mesurage	DIN / ISO	Bemerkungen Remarks Remarques
Y20	 01165210	1	Wegeventil	ST	Directional control valve	PC Distributeur à commande par déplacement	PCE WR2		
Y22	 01166730	1	Wegeventil	ST	Directional control valve	PC Clapet de plusieurs	PCE WK32		

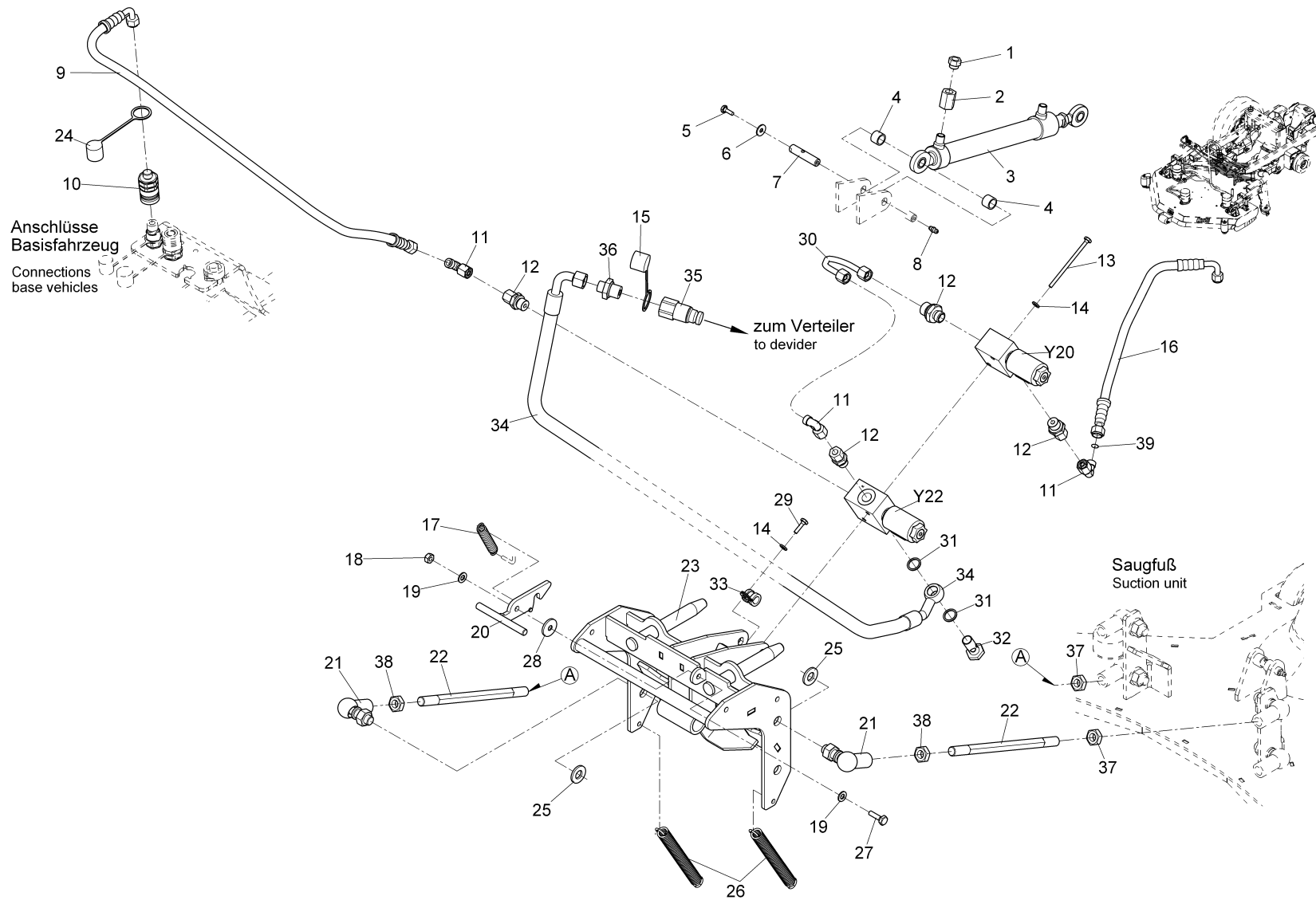
Aushebung kpl. (ab Fgst.nr.: 1433.12.2.0862.2 (Fgst.nr. Grundgerät)) / Lifting cpl. (from ser.no.: 1433.12.2.0862.2 (ser.no. base vehicle)) / Relevage cpl. (à partir ser.no.: 1433.12.2.0862.2 (ser.no. véhiculé de base))



Aushebung kpl. (ab Fgst.nr.: 1433.12.2.0862.2 (Fgst.nr. Grundgerät)) / Lifting cpl. (from ser.no.: 1433.12.2.0862.2 (ser.no. base vehicle)) / Relevage cpl. (à partir ser.no.: 1433.12.2.0862.2 (ser.no. véhiculé de base))

Pos.	Best. Nr. PN Ref.No.	Stc k. Qty. Qté.	Bezeichnung	Einh eit	Description	Unit Designation	Abmessungen Unité Measurement Mesurage	DIN / ISO	Bemerkungen Remarks Remarques
1	01165200	1	Entlüftungsschraube	ST	Bleeder screw	PC Vis evacuation d'air	PCE 1/4"		
2	01165880	1	Reduzierstück	ST	Reducer	PC Reducteur	PCE		
3	01167890	1	Hydraulikzylinder	ST	Hydraulic cylinder	PC Cylindre hydraulique	PCE		
4	00153470	2	Abstandsrohr	ST	Spreader tube	PC Tube de distance	PCE		
5	00053010	1	6kt.Schraube	ST	Hex.bolt	PC Vis à 6 pans	PCE M6x16-8.8 A2G	DIN 933	
6	00135120	1	Scheibe	ST	Washer	PC Washer	PCE 6,4-140HV-St A3G	DIN 9021	
7	01165860	1	Bolzen	ST	Bolt	PC Boulon	PCE		
8	00045910	1	Kegelschmiernippel	ST	Lubricating nipple	PC Lubricating nipple	PCE AM6-5.8 A2G	DIN 71412	
9	01166530	1	Schlauch	ST	Hose	PC Tuyau	PCE 1SC6 DKOL DKOL-90 955	DIN EN 857	
10	01160070	1	Kupplungsmuffe	ST	Coupling sleeve	PC Coupling sleeve	PCE Flat-Face A7-8L		
11	01013020	3	Einstell W-Verschraubung	ST	Adjustment angle screw connection	PC Embout angulaire reglable	PCE L 8 A3G		
12	01015680	4	Gerade-Verschraubung	ST	Straight screw connection	PC Embout rectiligne	PCE L8 G3/8-N1		
13	00047600	2	6kt.Schraube	ST	Hex.bolt	PC Vis à 6 pans	PCE M6x90-8.8 A2G	DIN 933	
14	00053730	3	Scheibe	ST	Washer	PC Washer	PCE A6,4-140HV-St A2G	DIN 125	
15	01142290	1	Staubkappe rot	ST	Dust cap	PC	PCE 1012 S		
16	01166540	1	HD-Schlauch	ST	Hose	PC Tuyau	PCE 1SC6 DKOL DKOL-90-6:5 420lg		
17	01165480	1	Zugfeder	ST	Tension spring	PC Ressort à tension	PCE		
18	00051510	1	6kt.Mutter	ST	Hex. Nut	PC Écrou à 6 pans	PCE M8-8 A2G	DIN 985	
19	00053750	2	Scheibe	ST	Washer	PC Washer	PCE A8,4-140HV-St A2G	DIN 125	
20	01166550	1	Klaue, vollst.	ST	Claw	PC	PCE		
21	00522370	4	Winkelgelenk	ST	Hinged joint	PC Hinged joint	PCE CS19/M A3G		

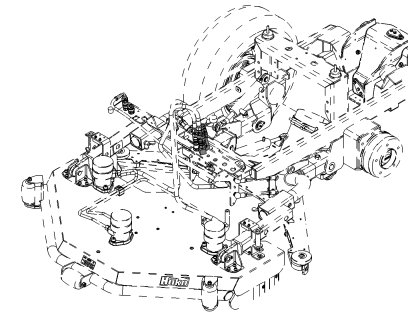
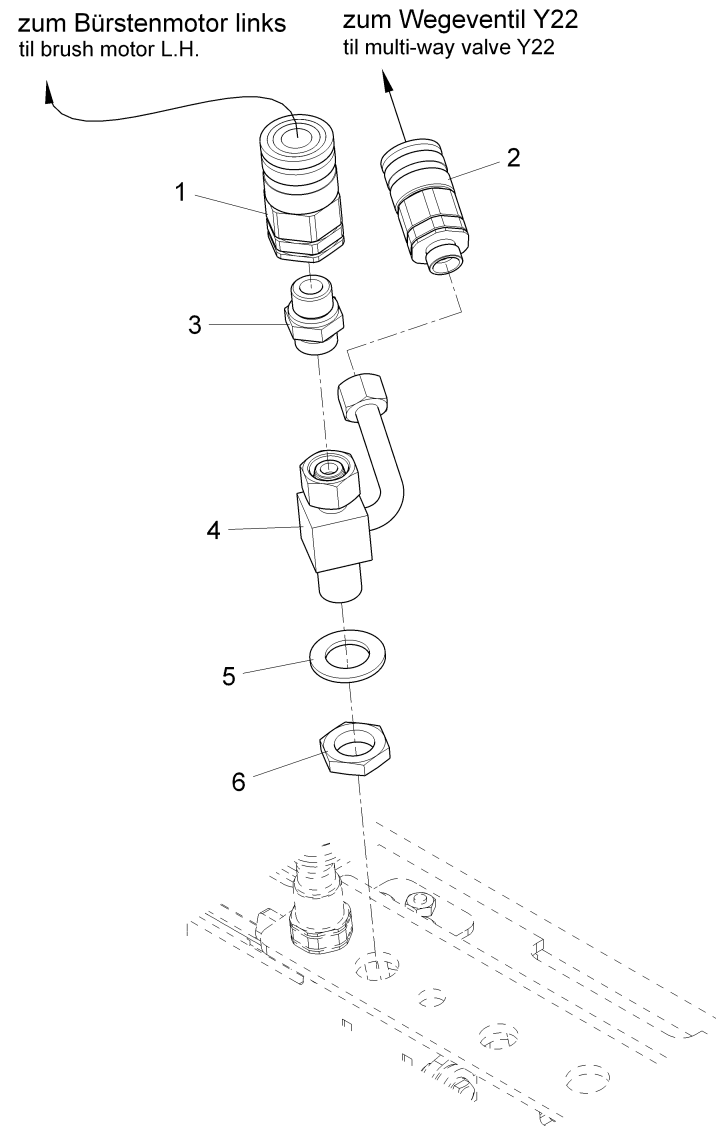
Aushebung kpl. (ab Fgst.nr.: 1433.12.2.0862.2 (Fgst.nr. Grundgerät)) / Lifting cpl. (from ser.no.: 1433.12.2.0862.2 (ser.no. base vehicle)) / Relevage cpl. (à partir ser.no.: 1433.12.2.0862.2 (ser.no. véhiculé de base))









Aushebung kpl. (ab Fgst.nr.: 1433.12.2.0862.2 (Fgst.nr. Grundgerät)) / Lifting cpl. (from ser.no.: 1433.12.2.0862.2 (ser.no. base vehicle)) / Relevage cpl. (à partir ser.no.: 1433.12.2.0862.2 (ser.no. véhiculé de base))

Pos.	Best. Nr. PN Ref.No.	Stc k. Qty. Qté.	Bezeichnung	Einh eit	Description	Unit Designation	Abmessungen Unité Measurement Mesurage	DIN / ISO	Bemerkungen Remarks Remarques
22	01166560	4	Gewindesechskant	ST	Thread hexagon	PC Boulon fileté à 6 pans	PCE		
23	01167820	1	Halter, vollst.	ST	Retainer	PC Support	PCE		
24	01142330	1	Staubkappe rot	ST	Dust cap	PC	PCE 1014 M		
25	01142420	4	Scheibe	ST	Washer	PC	PCE 14-St A3G	DIN 1440	
26	00522290	2	Zugfeder	ST	Tension spring	PC Ressort de traction	PCE		
27	00053100	1	6kt.Schraube	ST	Hexagon screw	PC Vis à 6 pans	PCE M8x25-8.8 A2G	DIN 933	
28	00902280	1	Scheibe	ST	Washer	PC Washer	PCE 8,4-140HV-A4	DIN 9021	
29	00053020	2	6kt.Schraube	ST	Hexagon screw	PC Vis à 6 pans	PCE M6x20-8.8 A2G	DIN 933	
30	03009600	1	Hydraulikrohr	ST	Hydraulic pipe	PC Tube hydraulique	PCE		
31	01132070	2	Dichtring	ST	Sealing ring	PC Joint circulaire	PCE		
32	01132090	1	Hohlschraube	ST	Hollow screw	PC Vis à creux	PCE NW 12-R3/8		
33	00130250	1	Rohrschelle	ST	Pipe clamp	PC Pipe clamp	PCE RSGU1.12/15 A2G		
34	01166720	1	HD-Schlauch	ST	High pressure hose	PC Tuyau à pression	PCE		
35	01016460	1	Kupplungsstecker	ST	Coupler plug	PC Accouplement fiche	PCE "OM 1/2""		
36	01011830	1	Gerade-Verschraubung	ST	Straight screw connection	PC Embout rectiligne	PCE "L12xR1/2"" A2G"		
37	00101480	4	6kt.Mutter	ST	Hex. Nut	PC Écrou à 6 pans	PCE M14x1,5LH-17H A3G	DIN 936	
38	00053740	4	6kt.Mutter	ST	Hex. Nut	PC Écrou à 6 pans	PCE M14x1,5-17H A3G	DIN 936	
39	01167870	1	Blende	ST	Screen	PC Bandeau	PCE		
Y20	01165210	1	Wegeventil	ST	Directional control valve	PC Distributeur à commande par déplacement	PCE WR2		
Y22	01166730	1	Wegeventil	ST	Directional control valve	PC Clapet de plusieurs	PCE WK32		

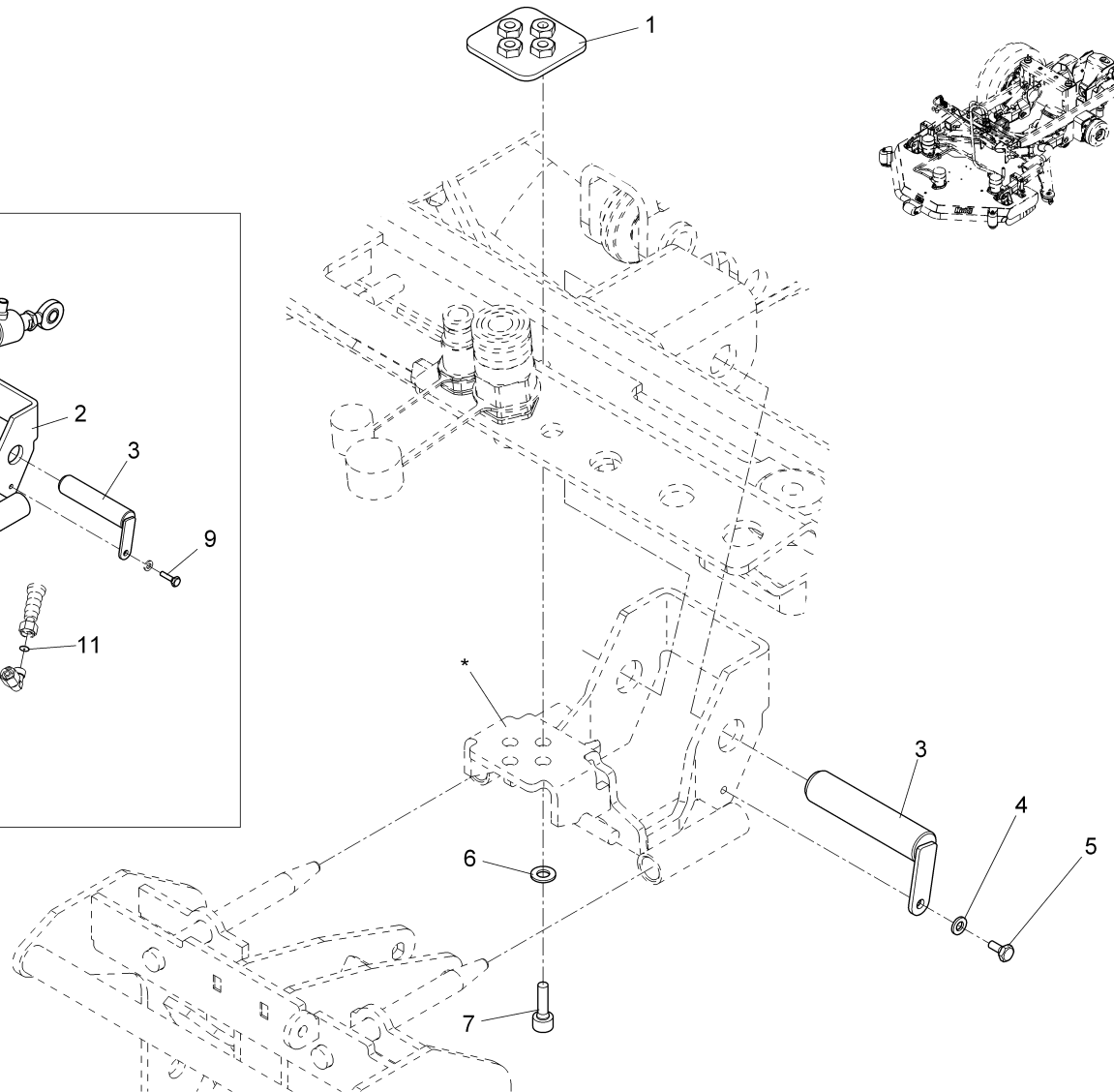
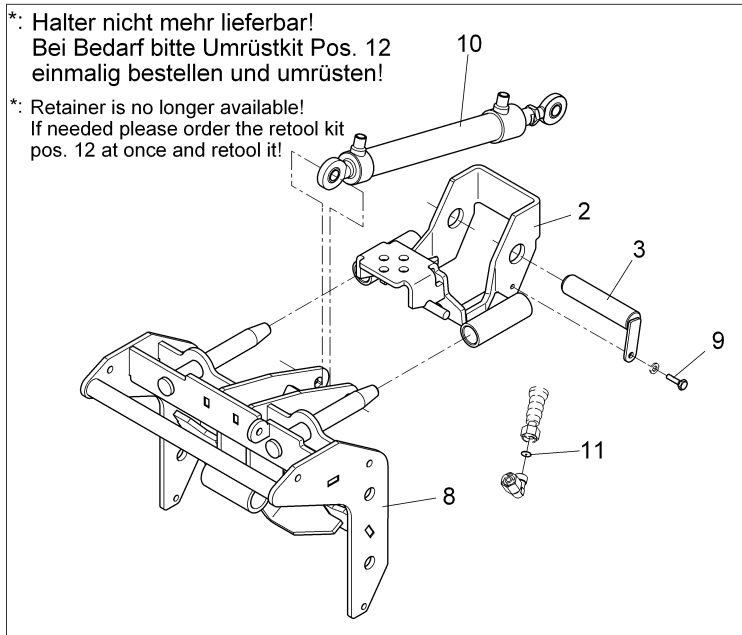
Verteiler / Devider / Distributeur



Verteiler / Devider / Distributeur

Pos.	Best. Nr. PN Ref.No.	Stk. Qty. Qté.	Bezeichnung	Einh. eit	Description	Unit Designation	Abmessungen Unité Measurement Mesurage	DIN / ISO	Bemerkungen Remarks Remarques
1	 01160590	1	Kuppelmuffe	ST	Coupling sleeve	PC	PCE Flat-Face A13-1/2" 1223-A-B		
2	 01160050	1	Kupplungsmuffe	ST	Coupling sleeve	PC	PCE Flat-Face A9-12L		
3	 01012640	1	Gerade-Verschraubung	ST	Straight screw connection	PC Embout rectiligne	PCE L15 G1/2A A3G		
4	 01166740	1	Verteiler	ST	Distributor	PC Distributeur	PCE		
5	 00743200	1	Scheibe	ST	Washer	PC Rondelle	PCE A23-140HV-St A2G	DIN 125	
6	 01013620	1	6kt.Mutter	ST	Hex. Nut	PC Écrou à 6 pans	PCE M22x1,5		

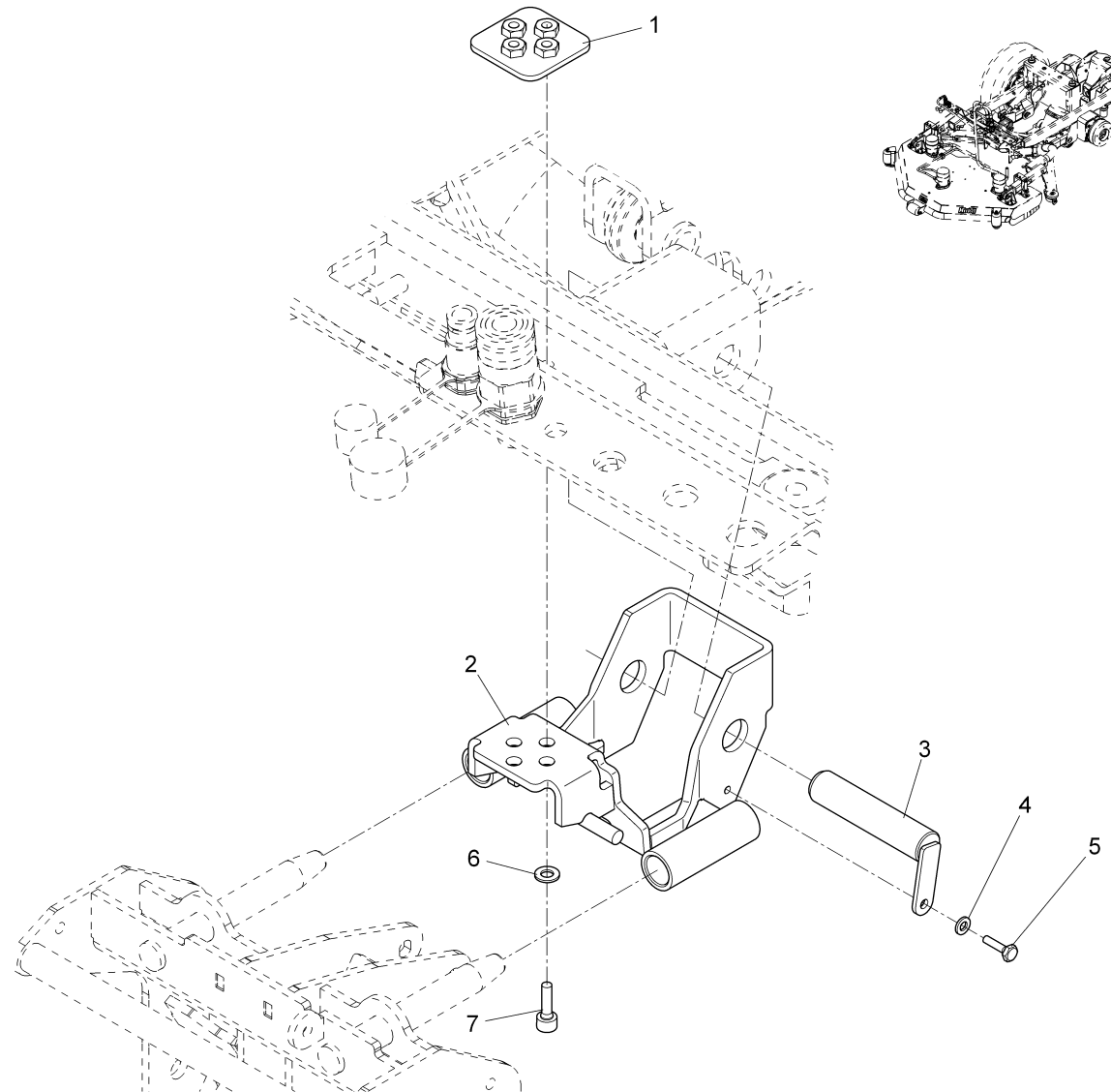
Halter kpl. (bis Fgst.nr.: 1433.12.2.0842.1 (Fgstnr.Grundgerät)) / Retainer cpl. (until ser.no.: 1433.12.2.0842.1 (ser.no. base vehicle)) / Support cpl. (jusqu'a d' ser.no.: 1433.12.2.0842.1 (ser.no. véhicule de base))



Halter kpl. (bis Fgst.nr.: 1433.12.2.0842.1 (Fgstnr.Grundgerät)) / Retainer cpl. (until ser.no.: 1433.12.2.0842.1 (ser.no. base vehicle)) / Support cpl. (jusqu'a d' ser.no.: 1433.12.2.0842.1 (ser.no. véhicule de base))

Pos.	Best. Nr. PN Ref.No.	Stc k. Qty. Qté.	Bezeichnung	Einh eit	Description	Unit Designation	Abmessungen Unité Measurement Mesurage	DIN / ISO	Bemerkungen Remarks Remarques
1	01166580	1	Platte, vollst.	ST	Plate	PC Plaque	PCE		
2	01167900	1	Halter, vollst.	ST	Retainer	PC Support	PCE		
3	01166600	1	Bolzen, vollst.	ST	Bolt	PC Boulon	PCE		
4	00053730	1	Scheibe	ST	Washer	PC Washer	PCE A6,4-140HV-St A2G	DIN 125	
5	01071750	1	6kt.Schraube	ST	Hexagon screw	PC Vis à 6 pans	PCE M 6X12-A2-70	DIN 933	
6	00053750	4	Scheibe	ST	Washer	PC Washer	PCE A8,4-140HV-St A2G	DIN 125	
7	00103300	4	Zylinderschraube	ST	Socket head screw	PC Socket head screw	PCE M8x25-8.8 A2G	DIN 912	
8	01167820	1	Halter, vollst.	ST	Retainer	PC Support	PCE		
9	00053020	1	6kt.Schraube	ST	Hexagon screw	PC Vis à 6 pans	PCE M6x20-8.8 A2G	DIN 933	
10	01167890	1	Hydraulikzylinder	ST	Hydraulic cylinder	PC Cylindre hydraulique	PCE		
11	01167870	1	Blende	ST	Screen	PC Bandeau	PCE		
12	00009610	1	Umrüstung CITY-CLEANER	ST	Retool kit CITY-CLEANER	PC Pièces mod CITY-CLEANER	PCE		

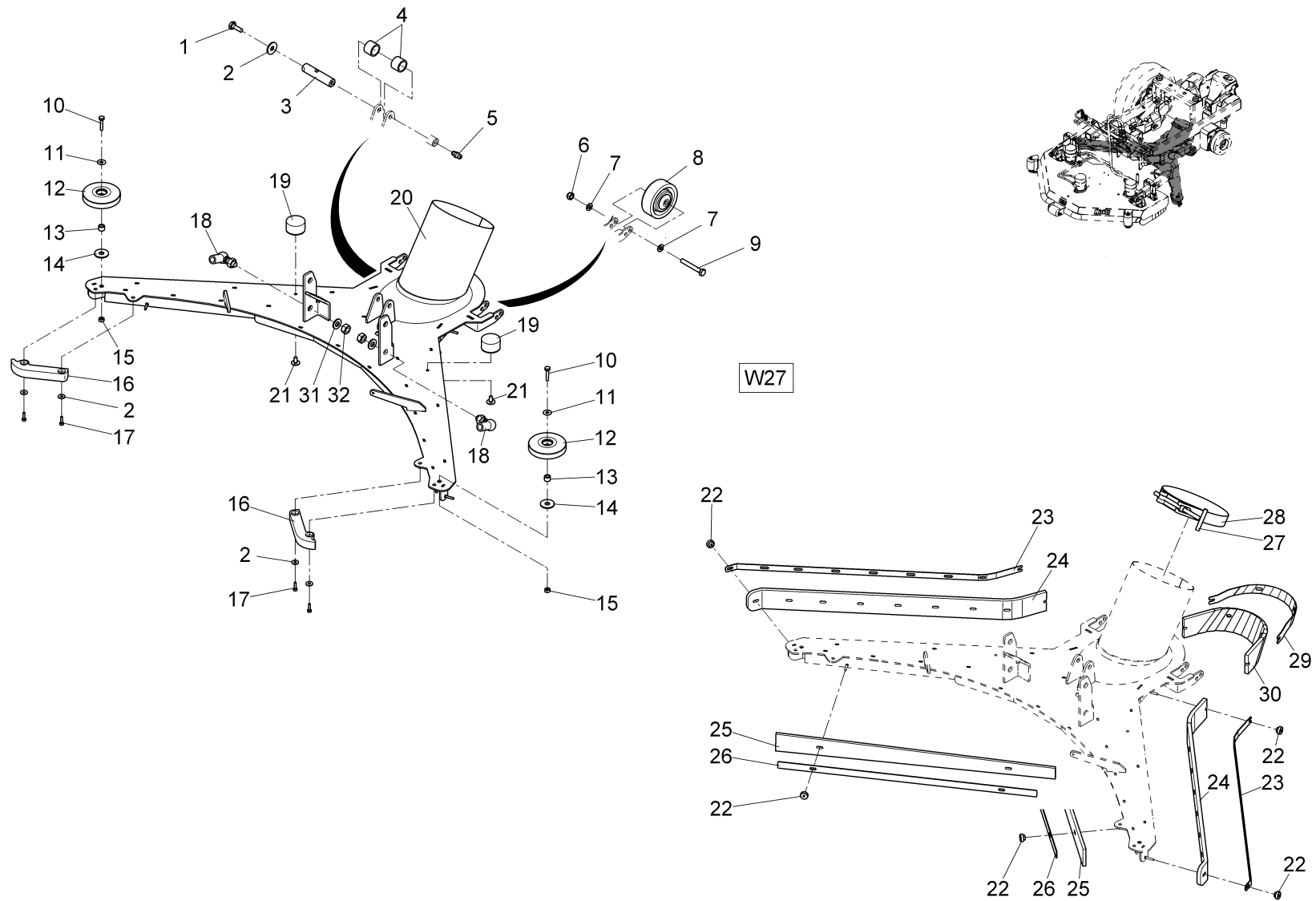
Halter kpl. (ab Fgst.nr.: 1433.12.2.0862.2 (Fgstnr.Grundgerät)) / Retainer cpl. (from ser.no.: 1433.12.2.0862.2 (ser.no. base vehicle)) / Support cpl. (à partir ser.no.: 1433.12.2.0862.2 (ser.no. véhicule de base))



Halter kpl. (ab Fgst.nr.: 1433.12.2.0862.2 (Fgstnr.Grundgerät)) / Retainer cpl. (from ser.no.: 1433.12.2.0862.2 (ser.no. base vehicle)) / Support cpl. (à partir ser.no.: 1433.12.2.0862.2 (ser.no. véhicule de base))

Pos.	Best. Nr. PN Ref.No.	Stc k. Qty. Qté.	Bezeichnung	Einh eit	Description	Unit Designation	Abmessungen Unité Measurement Mesurage	DIN / ISO	Bemerkungen Remarks Remarques
1	01166580	1	Platte, vollst.	ST	Plate	PC Plaque	PCE		
2	01167900	1	Halter, vollst.	ST	Retainer	PC Support	PCE		
3	01166600	1	Bolzen, vollst.	ST	Bolt	PC Boulon	PCE		
4	00053730	1	Scheibe	ST	Washer	PC Washer	PCE A6,4-140HV-St A2G	DIN 125	
5	00053020	1	6kt.Schraube	ST	Hexagon screw	PC Vis à 6 pans	PCE M6x20-8.8 A2G	DIN 933	
6	00053750	4	Scheibe	ST	Washer	PC Washer	PCE A8,4-140HV-St A2G	DIN 125	
7	00103300	4	Zylinderschraube	ST	Socket head screw	PC Socket head screw	PCE M8x25-8.8 A2G	DIN 912	

Saugfuß kpl. / Squeegee cpl. / Suceur cpl.



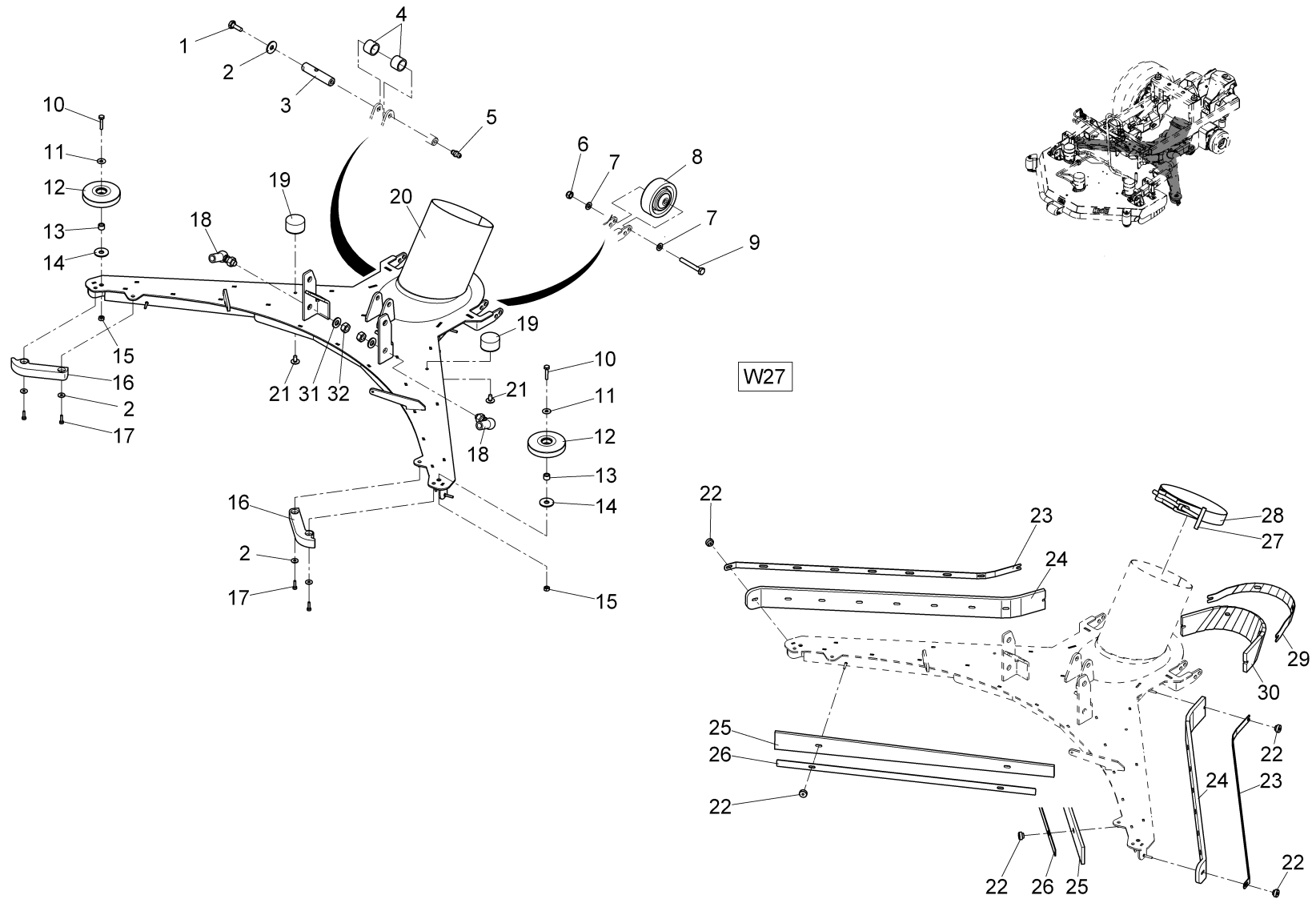
Saugfuß kpl. / Squeegee cpl. / Suceur cpl.

Pos.	Best. Nr. PN Ref.No.	Stc k. Qty. Qté.	Bezeichnung	Einh eit	Description	Unit Designation	Abmessungen Unité Measurement Mesurage	DIN / ISO	Bemerkungen Remarks Remarques
1	00053010	1	6kt.Schraube	ST	Hex.bolt	PC Vis à 6 pans	PCE M6x16-8.8 A2G	DIN 933	
2	00135120	5	Scheibe	ST	Washer	PC Washer	PCE 6,4-140HV-St A3G	DIN 9021	
3	01165860	1	Bolzen	ST	Bolt	PC Boulon	PCE		
4	00153470	2	Abstandsrohr	ST	Spreader tube	PC Tube de distance	PCE		
5	00045910	1	Kegelschmiernippel	ST	Lubricating nipple	PC Lubricating nipple	PCE AM6-5.8 A2G	DIN 71412	
6	00051500	2	6kt.Mutter	ST	Hex. Nut	PC Écrou à 6 pans	PCE M10-6 A2G	DIN 985	
7	00053760	4	Scheibe	ST	Washer	PC Washer	PCE A10,5-140HV-St A2G	DIN 125	
8	01061110	2	Rolle	ST	Roller	PC Bobine	PCE		
9	00864080	2	6kt.Schraube	ST	Hex.bolt	PC Vis à 6 pans	PCE M10x75-8.8 A3G	DIN 933	
10	00054690	2	6kt.Schraube	ST	Hexagon screw	PC Vis à 6 pans	PCE M8x35-8.8 A2G	DIN 933	
11	01079080	2	Distanzscheibe (Verbundteil)	ST	Spacer	PC Rondelle de distance	PCE		
12	01171790	2	Abweisrolle	ST	Deflector roller	PC Bobine de rejet	PCE		
13	00879030	2	Rohr	ST	Pipe	PC Tube	PCE		
14	00132610	2	Scheibe	ST	Washer	PC Washer	PCE 13-140HV-St A3G	DIN 9021	
15	00053350	2	6kt.Mutter	ST	Hex. Nut	PC Écrou à 6 pans	PCE M8-8 A2G	DIN 934	
16	01165360	2	Abweiser	ST	Deflector	PC Deflecteur	PCE		
17	00107170	4	Zylinderschraube	ST	Cylinder head screw	PC Vis de cylindre	PCE M6x20-8.8 A2G	DIN 7984	
18	00101440	4	Winkelgelenk	ST	Hinged joint	PC Hinged joint	PCE CS19-LH		
19	01165190	2	Anschlagpuffer	ST	Buffer	PC Armortisseur	PCE		
20	01165960	1	Saugfuss, vollst.	ST	Suction unit	PC Suceur	PCE		
21	01131350	2	Linseflanschschr.m .l-6kt.	ST	Lens head screw	PC Vis de lentille	PCE M10x16-10.9A2G		
22	00903210	24	Rändelmutter	ST	Knurled nut	PC Écrou a molet	PCE P 1612012-M6 PA6		

Index: 97107809

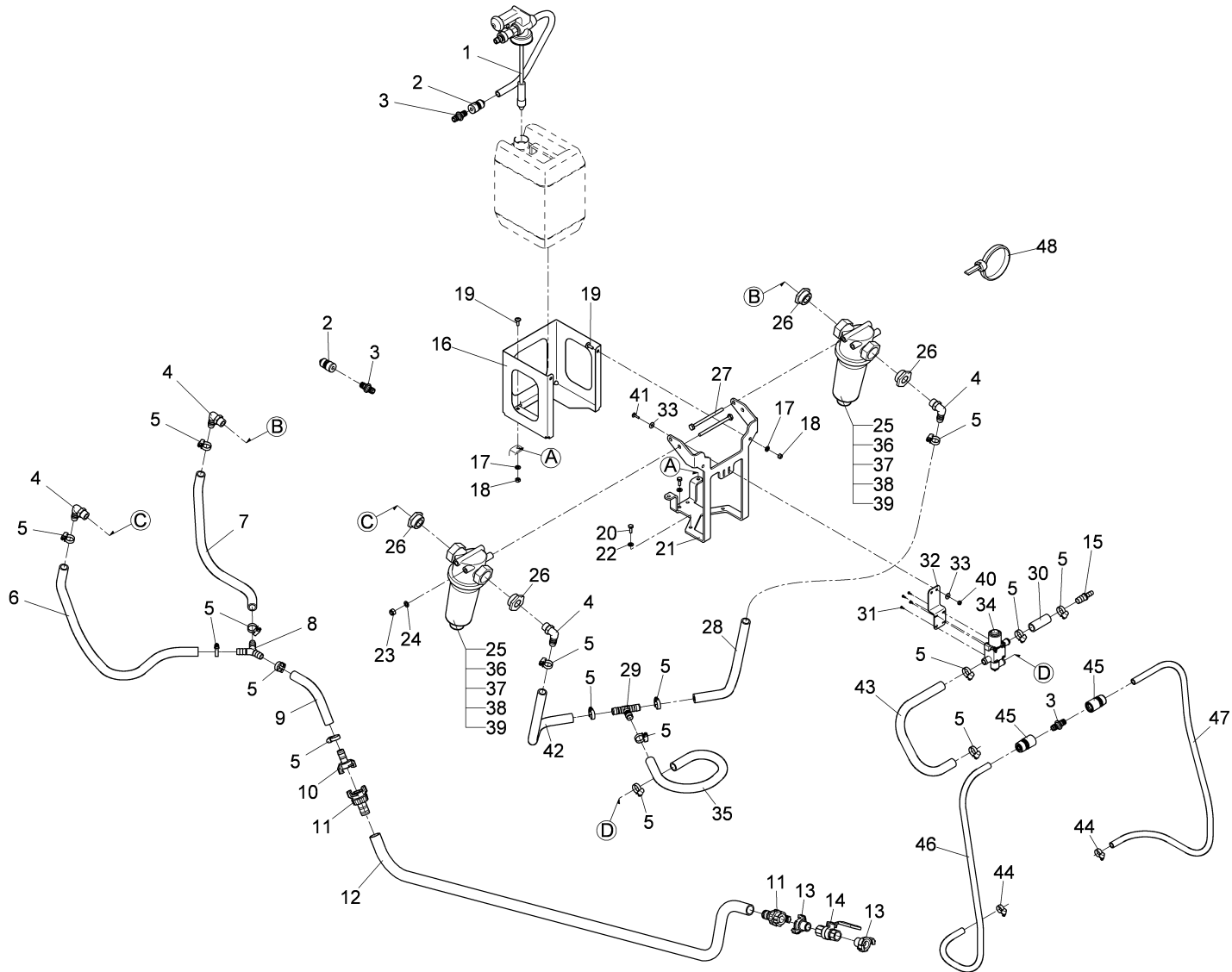
95

Saugfuß kpl. / Squeegee cpl. / Suceur cpl.



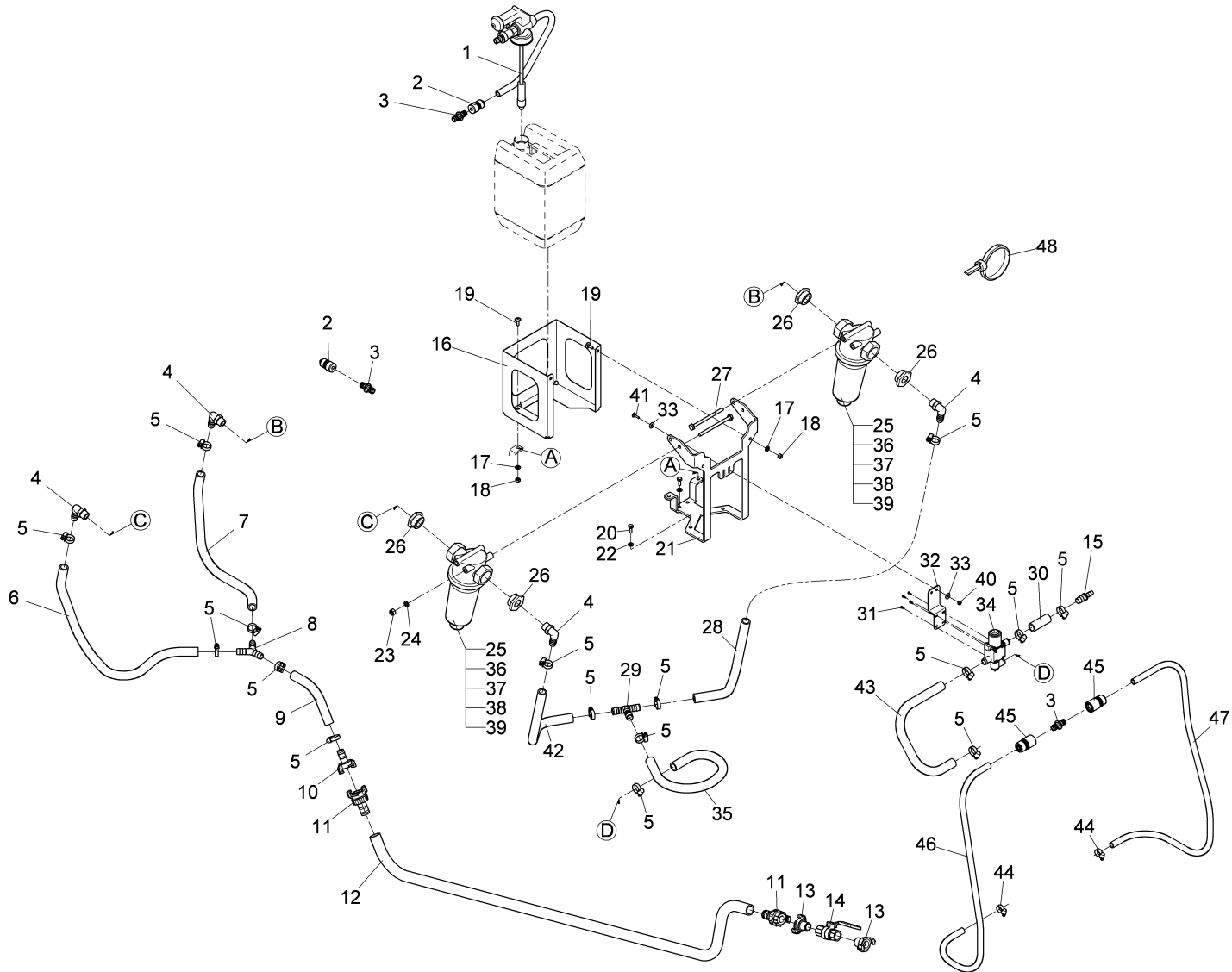
Saugfuß kpl. / Squeegee cpl. / Suceur cpl.

Pos.	Best. Nr. PN Ref.No.	Stk k. Qty. Qté.	Bezeichnung	Einh eit	Description	Unit Designation	Abmessungen Unité Measurement Mesurage	DIN / ISO	Bemerkungen Remarks Remarques
23	01165330	2	Klemmleiste	ST	Terminal strip	PC Listeau d' serrage	PCE		
24	01165170	2	Gummileiste	ST	Rubber strip	PC Bord de caoutchouc	PCE		
25	01165350	2	Schürze	ST	Apron	PC Tablier	PCE		
26	01165340	2	Klemmleiste	ST	Terminal strip	PC Listeau d' serrage	PCE		
27	01165370	1	Knebel vollst	ST	Knob	PC Bouton	PCE		
28	01165380	1	Schlauchschelle	ST	Hose clamp	PC Collier d' serrage	PCE	GBS M 181/30 W1 Zy QRC	
29	01165320	1	Klemmring	ST	Clamping ring	PC Anneau d' serrage	PCE		
30	01165180	1	Gummiring	ST	Rubber ring	PC Anneau de caoutchouc	PCE		
31	01142420	4	Scheibe	ST	Washer	PC	PCE 14-St A3G	DIN 1440	
32	00053380	4	6kt.Mutter	ST	Hex. Nut	PC Écrou à 6 pans	PCE M14-8 A3G	DIN 934	
W27	03015230	1	Kabelbaum W27 (Saugfuß)	ST	Wiring harness W27	PC Faisceau des câbles W27	PCE		



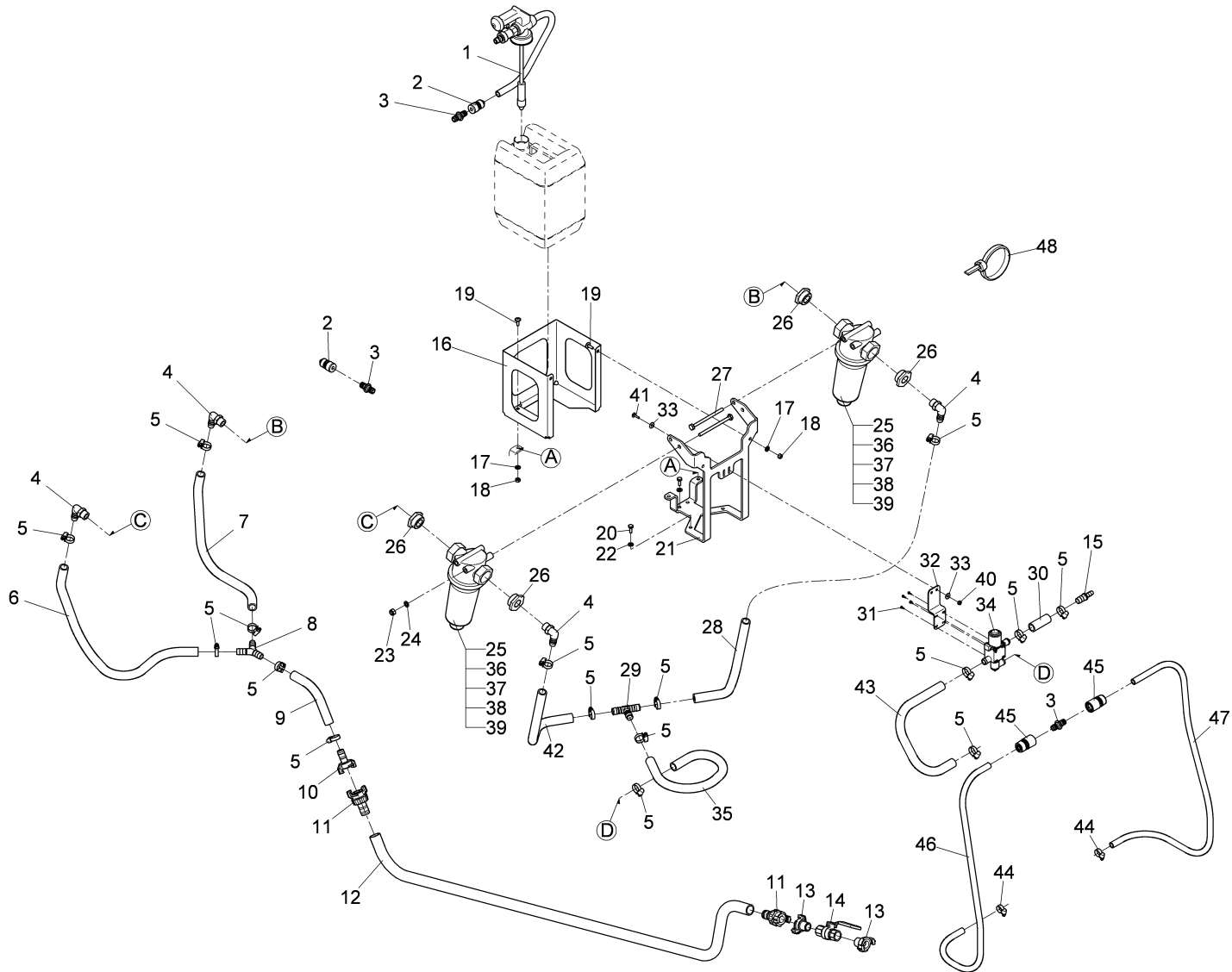
Wasseraufbereitungssystem / Water treatment system / Système d' préparation d' eau

Pos.	Best. Nr. PN Ref.No.	Stc k. Qty. Qté.	Bezeichnung	Einh eit	Description	Unit Designation	Abmessungen Unité Measurement Mesurage	DIN / ISO	Bemerkungen Remarks Remarques
1	99705402	1	Dosiersystem für 10 l Kanister	ST	Dosing system f. 10 l container	PC Système de proportion	PCE		
2	01164820	2	Schlauchkupplung	ST	Hose coupling	PC Accouplement d' tuyau	PCE 1-2		
3	01164830	3	Verbindungsstecker	ST	Connector	PC Connecteur	PCE		
4	00059660	4	Winkelstutzen	ST	Angle socket	PC Raccord en équerre	PCE WES19R3/4"		
5	01222190	16	Schl.Schelle	ST	Hose clamp	PC Collier d' tuyau	PCE A-20-32x9-W5	DIN 3017	
6	00671820	700 mm	Schlauch	M	Hose	M Hose	M Typ GE-WS7540-LW19		
7	00671820	550 mm	Schlauch	M	Hose	M Hose	M Typ GE-WS7540-LW19		
8	01164730	1	Y-Schlauchverbinder	ST	Y-piece	PC Y-pièce	PCE 19x19x19		
9	00671820	220 mm	Schlauch	M	Hose	M Hose	M Typ GE-WS7540-LW19		
10	01164700	1	S-Schlauchstück	ST	Piece of hose	PC Pièce d' tuyau	PCE "3/4""		
11	01160680	2	SH-Schlauchstück	ST	Piece of hose	PC	PCE 1"		
12	01164760	1	Schlauch	ST	Hose	PC Tuyau	PCE DN25-(2000)		
13	01164710	3	Außengewinde Kupplung	ST	Outside thread coupling	PC Accouplement d' filet exterieur	PCE "GEK 3/4""		
14	00130600	1	Kugelhahn	ST	Ball tap	PC Robinet à boule	PCE "R3/4""		
15	01166750	1	Schlauchverbinder	ST	Hose connector	PC Connecteur d' tuyaus	PCE 19x13		
16	01166760	1	Haltebox	ST	Retainer	PC Support	PCE		
17	00053750	4	Scheibe	ST	Washer	PC Washer	PCE A8,4-140HV-St A2G	DIN 125	
18	00051510	4	6kt.Mutter	ST	Hex. Nut	PC Écrou à 6 pans	PCE M8-8 A2G	DIN 985	
19	01000670	5	Linsenflanschschr.m .l-6kt.	ST	Lens flange screw	PC Vis à tête bombée	PCE M8x20-10.9 A2G		
20	00053030	4	6kt.Schraube	ST	Hexagon screw	PC Vis à 6 pans	PCE M6x25-8.8 A2G	DIN 933	










Wasseraufbereitungssystem / Water treatment system / Système d' préparation d' eau

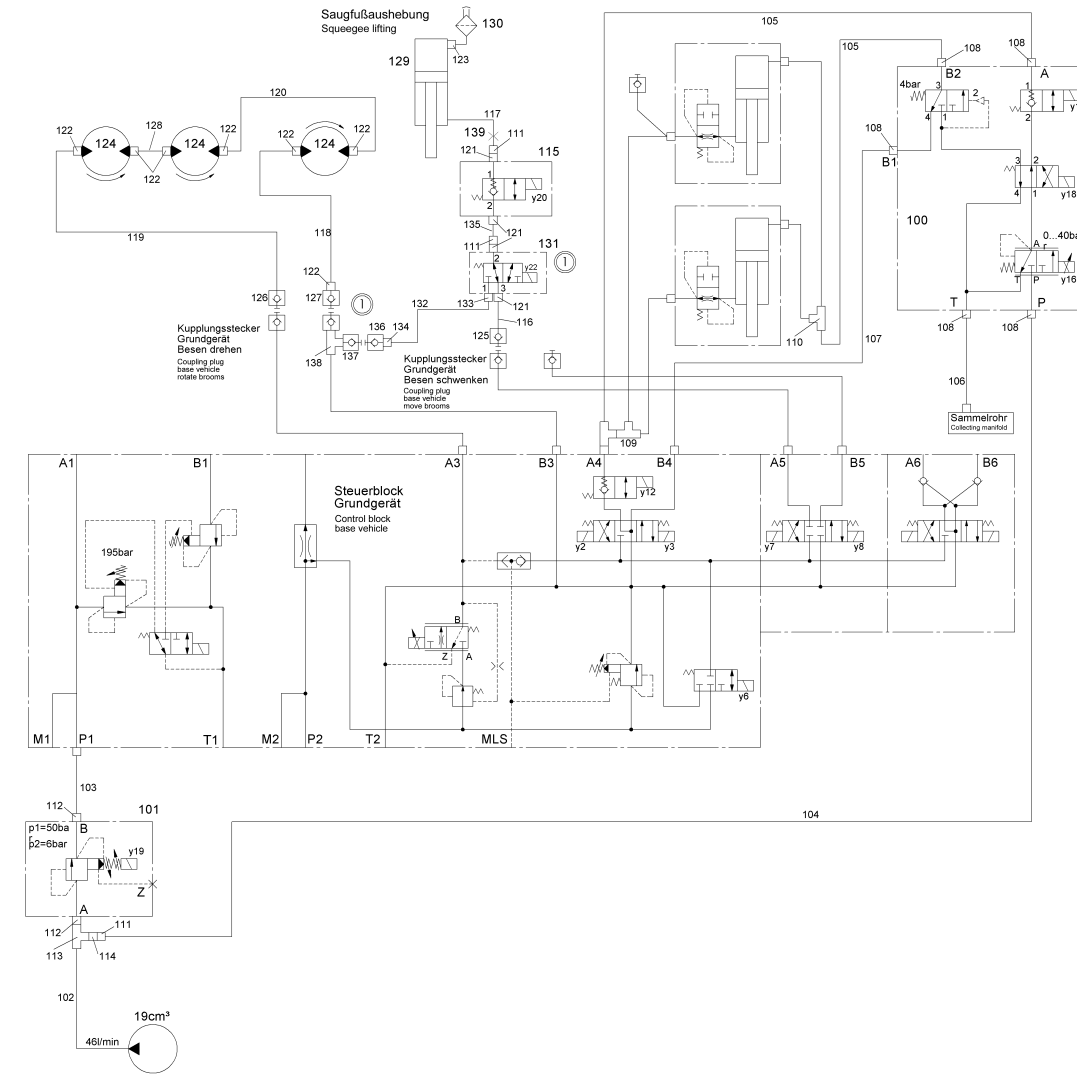
Pos.	Best. Nr. PN Ref.No.	Stk k. Qty. Qté.	Bezeichnung	Einh eit	Description	Unit Designation	Abmessungen Unité Measurement Mesurage	DIN / ISO	Bemerkungen Remarks Remarques
21	01166770	1	Chemieträger	ST	Chemical carrier	PC Support	PCE		
22	00053730	4	Scheibe	ST	Washer	PC Washer	PCE A6,4-140HV-St A2G	DIN 125	
23	00051500	4	6kt.Mutter	ST	Hex. Nut	PC Écrou à 6 pans	PCE M10-6 A2G	DIN 985	
24	00962220	4	Scheibe	ST	Washer	PC Washer	PCE 10,5-140HV-St A3G	DIN 433	
25	01164740	2	Filter	ST	Filter	PC Filtre	PCE 430 Strainer		
26	01164750	4	Reduzierstück	ST	Reducer	PC Réducteur	PCE G3-4xG1 1-4		
27	01031550	4	6kt.Schraube	ST	Hexagon screw	PC Vis à 6 pans	PCE M10x130-8.8 A3G	DIN 933	
28	00671820	410 mm	Schlauch	M	Hose	M Hose	M Typ GE-WS7540-LW19		
29	01017790	1	T-Stück	ST	T-piece	PC Tubulure en T	PCE		
30	00671820	70 mm	Schlauch	M	Hose	M Hose	M Typ GE-WS7540-LW19		
31	01177340	4	EJOT-PT-Schraube	ST	Screw	PC Vis	PCE KB 35x10 WN-1411 10.9 A2B		
32	01166780	1	Ventilhalter	ST	Valve holder	PC Support	PCE		
33	00135120	2	Scheibe	ST	Washer	PC Washer	PCE 6,4-140HV-St A3G	DIN 9021	
34	01166790	1	Umschaltmagnetventil	ST	Reversing valve	PC Électrovanne d' commutation	PCE		
35	00671820	580 mm	Schlauch	M	Hose	M Hose	M Typ GE-WS7540-LW19		
36	01164850	1	Filtersieb rot	ST	Filter screen red	PC Blutoir de filtre rouge	PCE		
37	01165050	1	Filtersieb gelb	ST	Filter screen yellow	PC Tamis de filtre jaune	PCE		
38	01164860	1	Dichtung groß	ST	Gasket large	PC Joint gros	PCE		
39	01164870	1	Dichtung klein	ST	Gasket small	PC Joint bas	PCE		
40	00051520	2	6kt.Mutter	ST	Hex. Nut	PC Écrou à 6 pans	PCE M6-6 A2G	DIN 985	
41	01092780	2	Linsenflanschschraube	ST	Lens flange screw	PC Vis à tête bombée	PCE 6kt.M6x20-10.9 A2G		




















Wasseraufbereitungssystem / Water treatment system / Système d' préparation d' eau

Pos.	Best. Nr. PN Ref.No.	Stk. k. Qty. Qté.	Bezeichnung	Einh. eit	Description	Unit Designation	Abmessungen Unité Measurement Mesurage	DIN / ISO	Bemerkungen Remarks Remarques
42	 00671820	450 mm	Schlauch	M	Hose	M Hose	M Typ GE-WS7540-LW19		
43	 00671820	500 mm	Schlauch	M	Hose	M Hose	M Typ GE-WS7540-LW19		
44	 00874590	2	Schlauchschelle	ST	Hose clamp	PC Agrafe de tuyau	PCE A-16-25x 9-W1-2	DIN 3017	
45	 01221860	2	GARDENA Schlauchstück	ST	Connector	PC Connecteur	PCE		
46	 00112010	1050 mm	Schlauch	ST	Hose	PC Tuyau	PCE 12x3 PVC-weich mit Stahl		
47	 00112010	1250 mm	Schlauch	ST	Hose	PC Tuyau	PCE 12x3 PVC-weich mit Stahl		
48	 00967760	50	Kabelbinder	ST	Cable tie	PC Cravatte de câble	PCE 4,8x360		

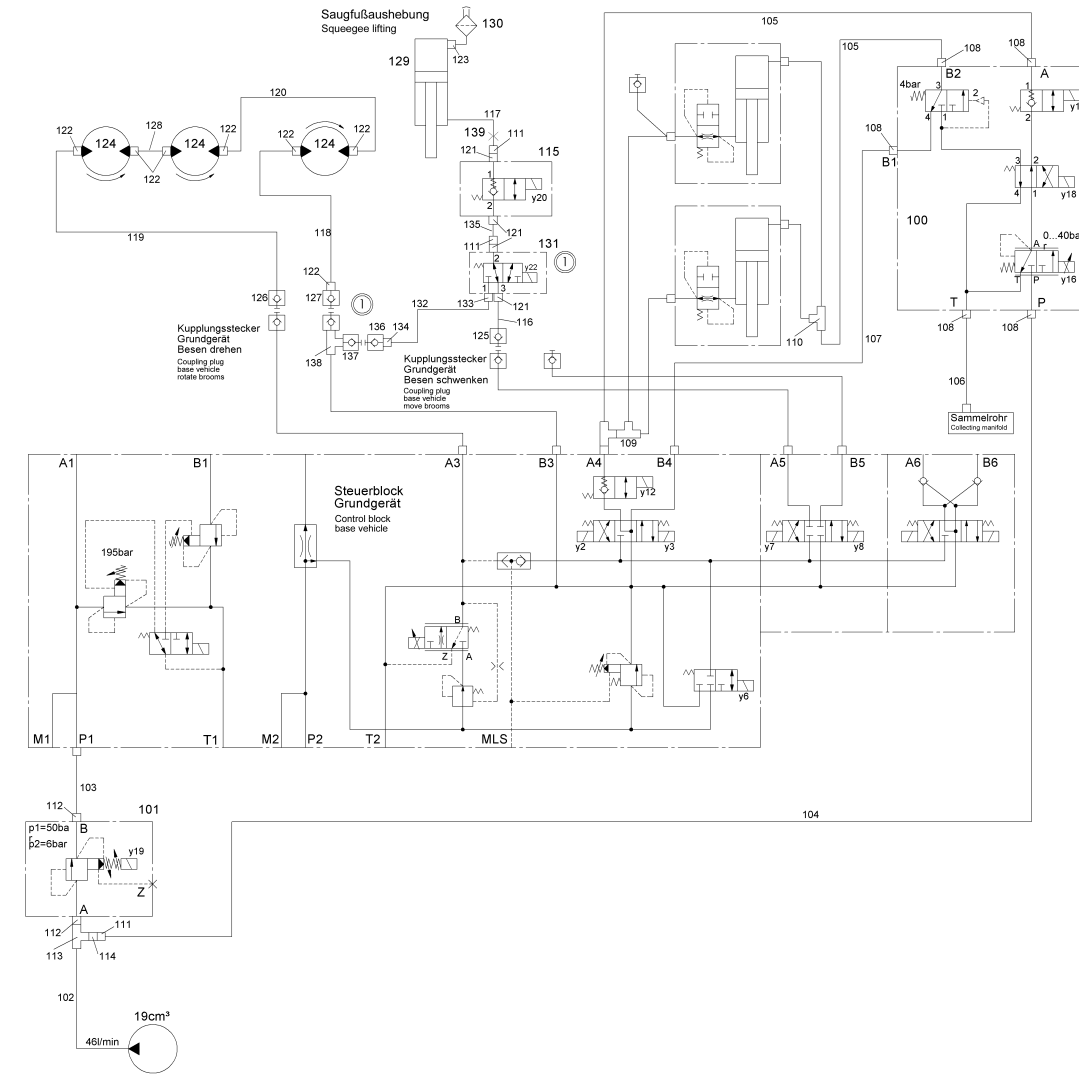
Hydraulikplan Citycleaner / Hydraulic diagram Citycleaner / Plan hydraulique Citycleaner



Hydraulikplan Citycleaner / Hydraulic diagram Citycleaner / Plan hydraulique Citycleaner

Pos.	Best. Nr. PN Ref.No.	Stk. k. Qty. Qté.	Bezeichnung	Einh. eit	Description	Unit Designation	Abmessungen Unité Measurement Mesurage	DIN / ISO	Bemerkungen Remarks Remarques
10	 01142820	1	Sammelrohr	ST	Manifold	PC Tube de collecte Tube de collecte	PCE		
100	 01165390	1	Zusatzsteuerblock	ST	Valve manifold	PC Bloc hydraulique	PCE		
101	 01165400	1	Druckbegrenzungsventil mit Gehäuse	ST	Pressure relief valve with housing	PC Papillon à pression limitation avec boîte	PCE		
102	 01165410	1	Schlauch	ST	Hydraulic hose	PC Tuyau hydraulique	PCE 1SC 12 DKOL DKOL-90 500	DIN EN 857	
103	 01165420	1	Schlauch	ST	Hydraulic hose	PC Tuyau hydraulique	PCE 1SC 12 DKOL DKOL-45 255	DIN EN 857	
104	 01165430	1	Schlauch	ST	Hydraulic hose	PC Tuyau hydraulique	PCE 1SC 6 DKOL DKOL-90 1560	DIN EN 857	
105	 01165440	2	Schlauch	ST	Hydraulic hose	PC Tuyau hydraulique	PCE 1SC 6 DKOL DKOL-90 1220	DIN EN 857	
106	 01165450	1	Schlauch	ST	Hydraulic hose	PC Tuyau hydraulique	PCE 1SC 6 DKOL DKOL-90 910	DIN EN 857	
107	 01165460	1	Schlauch	ST	Hydraulic hose	PC Tuyau hydraulique	PCE 1SC 6 DKOL DKOL-90 1270	DIN EN 857	
108	 00870240	5	Gerade-Verschraubung	ST	Straight screw connection	PC Embout rectiligne	PCE "L8/G1/4" A3G"		
109	 01012730	1	Einstell-L-Verschraubung	ST	Screw connection - L	PC Embout réglable	PCE L 8 A3G		
110	 01011390	1	T-Verschraubung	ST	T-screw connection	PC T-screw connection	PCE L8		
111	 01013020	3	Einstell W-Verschraubung	ST	Adjustment angle screw connection	PC Embout angulaire réglable	PCE L 8 A3G		
112	 01012640	2	Gerade-Verschraubung	ST	Straight screw connection	PC Embout rectiligne	PCE L15 G1/2A A3G		
113	 00870190	1	Einstell-L-Verschraubung	ST	Screw connection - L	PC Embout réglable	PCE L15 A3G		
114	 00159890	1	Reduziereinsatz	ST	Reducing inset	PC Reducteur	PCE L15/8 A3G		
115	 01165210	1	Wegeventil	ST	Directional control valve	PC Distributeur à commande par déplacement	PCE WR2		

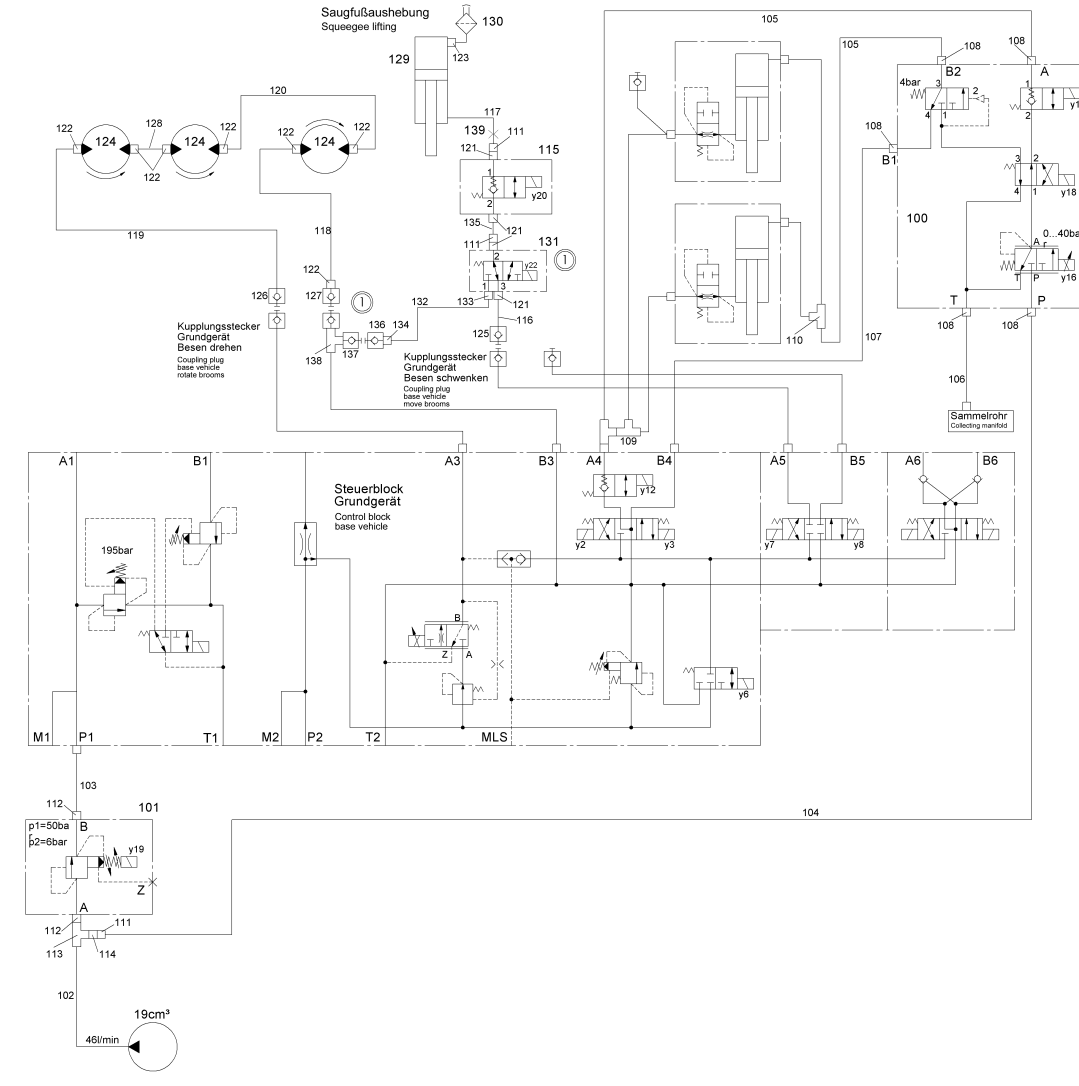
Hydraulikplan Citycleaner / Hydraulic diagram Citycleaner / Plan hydraulique Citycleaner



Hydraulikplan Citycleaner / Hydraulic diagram Citycleaner / Plan hydraulique Citycleaner

Pos.	Best. Nr. PN Ref.No.	Stk. k. Qty. Qté.	Bezeichnung	Einh. eit	Description	Unit Designation	Abmessungen Unité Measurement Mesurage	DIN / ISO	Bemerkungen Remarks Remarques
116	01166530	1	Schlauch	ST	Hose	PC Tuyau	PCE 1SC6 DKOL DKOL-90 955	DIN EN 857	
117	01166540	1	HD-Schlauch	ST	Hose	PC Tuyau	PCE 1SC6 DKOL DKOL-90-6:5 420lg		
118	01165300	1	Schlauch	ST	Hose	PC Tuyau	PCE 1SC 10 DKOL DKOL 1070	DIN EN 857	
119	01165290	1	Schlauch	ST	Hose	PC Tuyau	PCE 1SC 10 DKOL DKOL 1100	DIN EN 857	
120	03009490	1	Hydraulikrohr	ST	Hydraulic pipe	PC Tube hydraulique	PCE		
121	01015680	4	Gerade-Verschraubung	ST	Straight screw connection	PC Embout rectiligne	PCE L8 G3/8-N1		
122	01011830	7	Gerade-Verschraubung	ST	Straight screw connection	PC Embout rectiligne	PCE "L12xR1/2"" A2G"		
123	01165880	1	Reduzierstück	ST	Reducer	PC Reducteur	PCE		
124	01081550	3	Hydraulikmotor	ST	Hydraulic motor	PC Hydraulic motor	PCE OMR 100		
125	01160070	1	Kupplungsmuffe	ST	Coupling sleeve	PC Coupling sleeve	PCE Flat-Face A7-8L		
126	01160050	1	Kupplungsmuffe	ST	Coupling sleeve	PC	PCE Flat-Face A9-12L		
127	01160580	1	Kupplstecker	ST	Connector plug	PC	PCE Flat-Face A13-1/2" 1213-A-B		
128	03009480	1	Hydraulikrohr	ST	Hydraulic pipe	PC Tube hydraulique	PCE		
129	01167890	1	Hydraulikzylinder	ST	Hydraulic cylinder	PC Cylindre hydraulique	PCE		
130	01165200	1	Entlüftungsschraube	ST	Bleeder screw	PC Vis evacuation d'air	PCE 1/4"		
131	01166730	1	Wegeventil	ST	Directional control valve	PC Clapet de plusieurs	PCE WK32		
132	01166720	1	HD-Schlauch	ST	High pressure hose	PC Tuyau à pression	PCE		
133	00048280	1	Gerade-Verschraubung	ST	Straight screw connection	PC Embout rectiligne	PCE L12 A3G		
134	01011830	1	Gerade-Verschraubung	ST	Straight screw connection	PC Embout rectiligne	PCE "L12xR1/2"" A2G"		

Hydraulikplan Citycleaner / Hydraulic diagram Citycleaner / Plan hydraulique Citycleaner



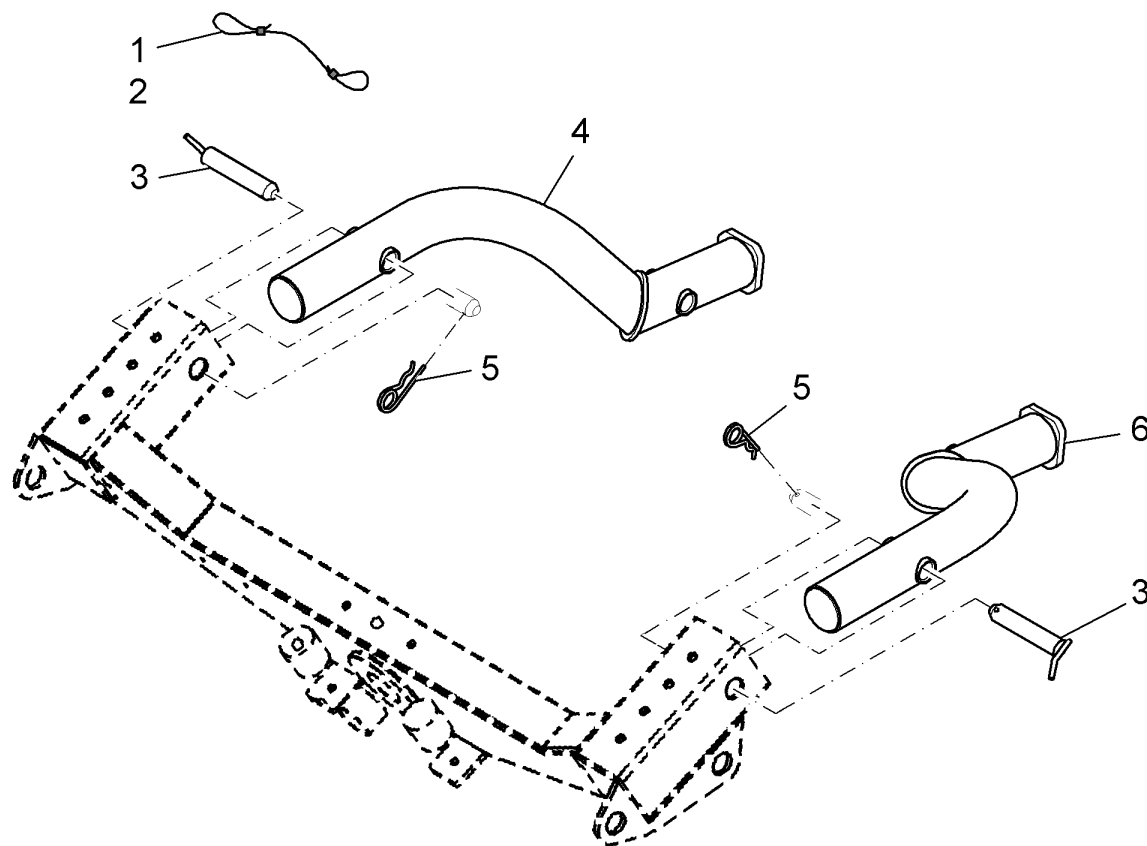
Hydraulikplan Citycleaner / Hydraulic diagram Citycleaner / Plan hydraulique Citycleaner

Pos.	Best. Nr. PN Ref.No.	Stc k. Qty. Qté.	Bezeichnung	Einh eit	Description	Unit Designation	Abmessungen Unité Measurement Mesurage	DIN / ISO	Bemerkungen Remarks Remarques
135	03009600	1	Hydraulikrohr	ST	Hydraulic pipe	PC Tube hydraulique	PCE		
136	01016460	1	Kupplungsstecker	ST	Coupler plug	PC Accouplement fiche	PCE "OM 1/2""		
137	01160050	1	Kupplungsmuffe	ST	Coupling sleeve	PC	PCE Flat-Face A9-12L		
138	01166740	1	Verteiler	ST	Distributor	PC Distributeur	PCE		
139	01167870	1	Blende	ST	Screen	PC Bandeau	PCE		







Tragarme Schrubbeinheit (3514.10) / Carrier arms scrub unit (3514.10) / Bras d' porteuse (3514.10)

Baugruppe Mounting group Groupe d'montage	Benennung	Description	Designation	Seite Page
97102438 1433-52	Tragarme kpl.	Carrier arms cpl.	Bras d' porteuse cpl.	111

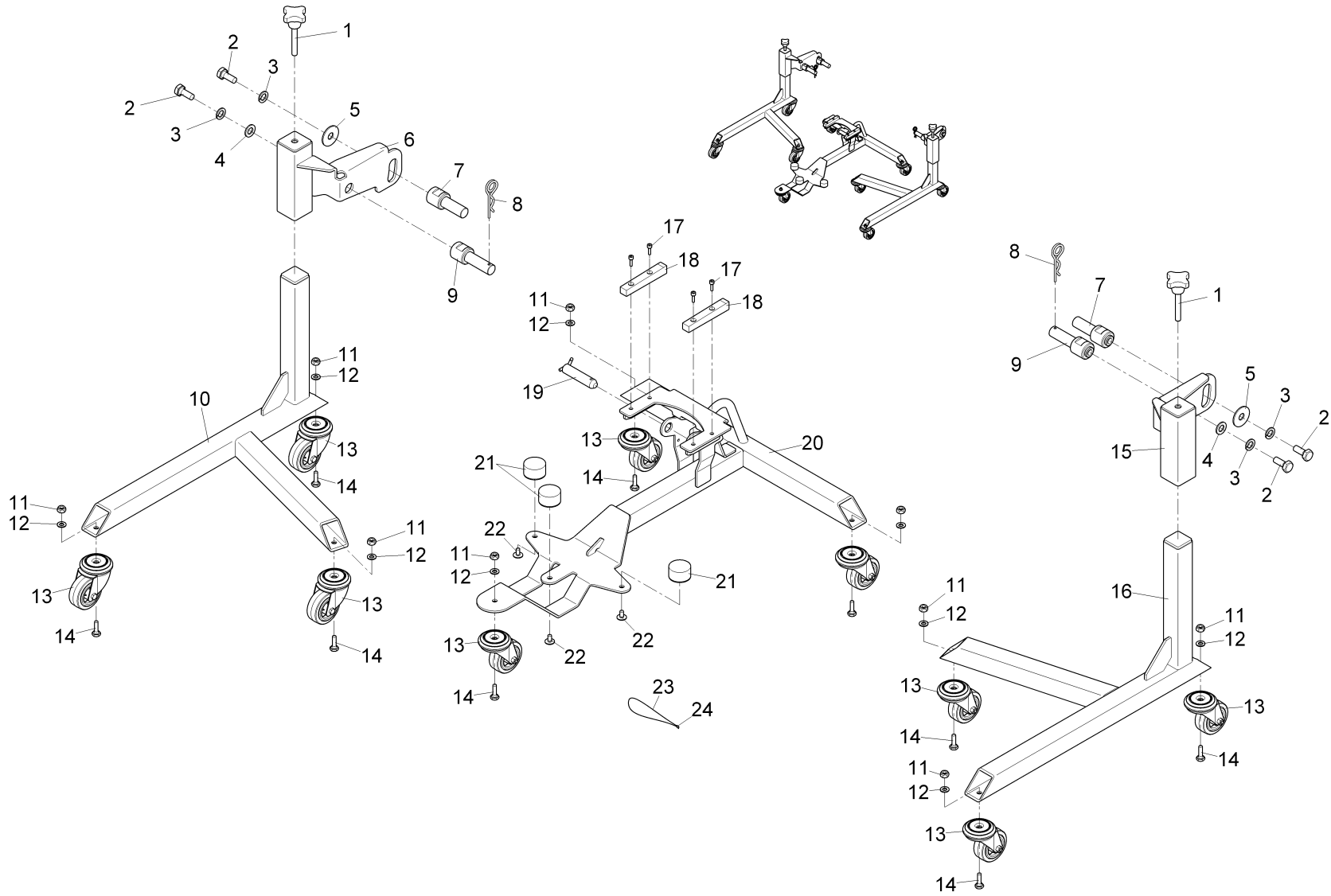
Tragarme kpl. / Carrier arms cpl. / Bras d' porteuse cpl.



Tragarme kpl. / Carrier arms cpl. / Bras d' porteuse cpl.

Pos.	Best. Nr. PN Ref.No.	Stc k. Qty. Qté.	Bezeichnung	Einh eit	Description	Unit Designation	Abmessungen Unité Measurement Mesurage	DIN / ISO	Bemerkungen Remarks Remarques
1	 00500210	0 60 mm	Rundlitzenseil	M	Cable	M Câble	M 02 7x7 Litzen		
2	 00500220	4	Pressklemme	ST	Clamp	PC Collier	PCE 2,5-AI	DIN 3093	
3	 01143820	2	Steckbolzen, vollst.	ST	bolt	PC	PCE		
4	 01160020	1	Arm rechts, vollst.	ST	Arm R.H.	PC Bras à droite	PCE		
5	 00052860	2	Vorstecker	ST	Cotter pin	PC Goupille	PCE		
6	 01160030	1	Arm links, vollst.	ST	Arm L.H.	PC Bras à gauche	PCE		

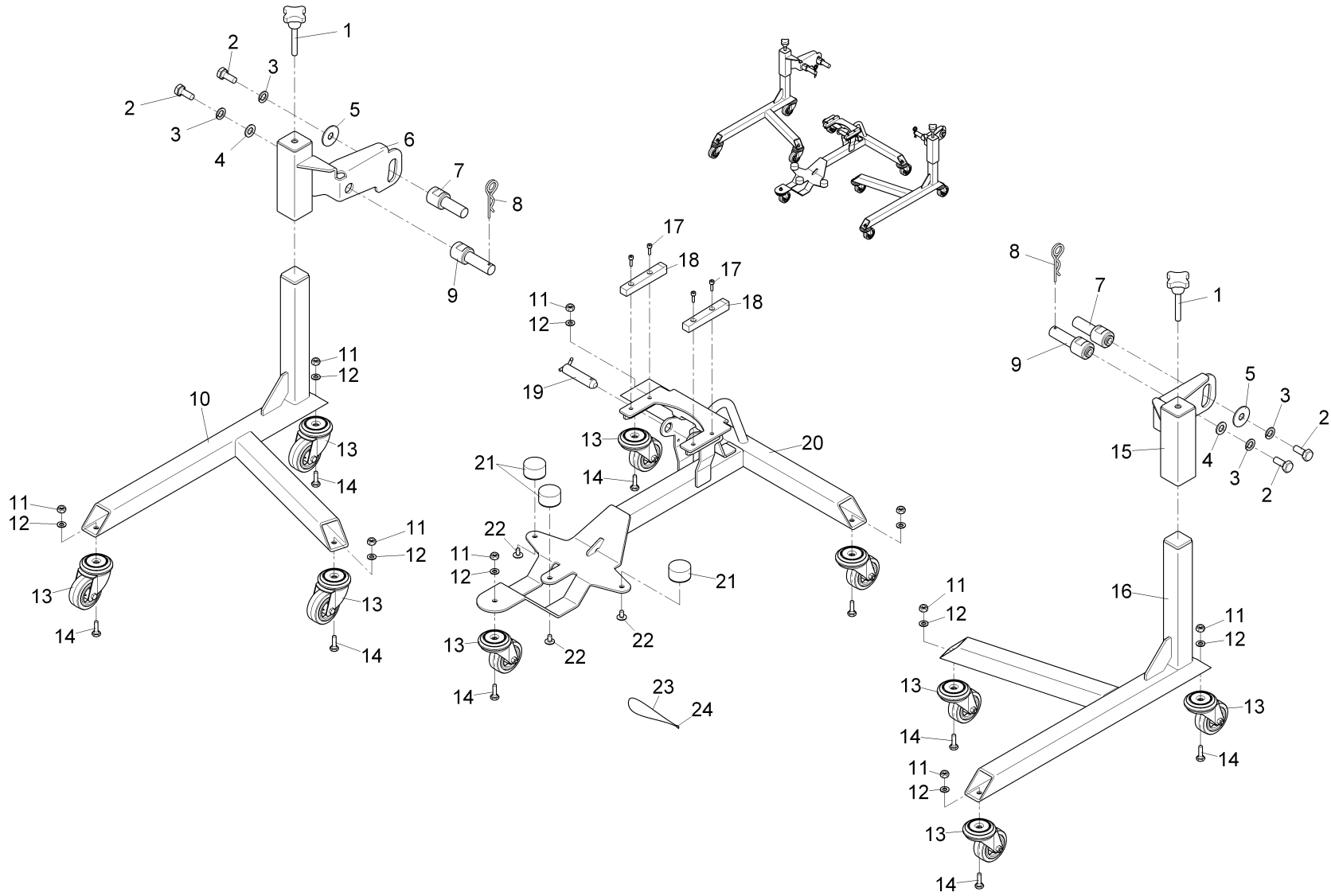
Abstellstativ Citycleaner / Stand Citycleaner / Statif d' rangement CityCleaner







Abstellstativ Citycleaner / Stand Citycleaner / Statif d' rangement CityCleaner

Pos.	Best. Nr. PN Ref.No.	Stc k. Qty. Qté.	Bezeichnung	Einh eit	Description	Unit Designation	Abmessungen Unité Measurement Mesurage	DIN / ISO	Bemerkungen Remarks Remarques
1	01164670	2	Sterngriff	ST	Star handle	PC Étrier étoilée	PCE M12x80		
2	00074030	4	6kt.Schraube	ST	Hexagon screw	PC Vis à 6 pans	PCE M16x35-8.8 A3G	DIN 933	
3	00122020	4	Federring	ST	Spring ring	PC Rondelle de ressort	PCE A16-MP-VERZ.W-Ch rom.	DIN 128	
4	00053790	2	Scheibe	ST	Washer	PC Washer	PCE A17-140HV-St A2G	DIN 125	
5	00954200	2	Scheibe	ST	Washer	PC Rondelle	PCE 17-140HV-St A3G	DIN 9021	
6	---	1	Ersatzteil auf Anfrage		Spare part on request	Pièce de rechange sur demande			96126966 Halter
7	01165850	2	Absteckbolzen	ST	Bolt	PC Boulon	PCE		
8	00905150	2	Federstecker	ST	Cotter pin	PC Goupille à ressort	PCE 5 A2G	DIN 11024	
9	01165840	2	Absteckbolzen	ST	Bolt	PC Boulon	PCE		
10	---	1	Ersatzteil auf Anfrage		Spare part on request	Pièce de rechange sur demande			96126958 Gestell
11	01145160	9	6kt.Mutter	ST	Hex. Nut	PC Écrou à 6 pans	PCE M10-8 A2G	DIN 985	
12	00053760	9	Scheibe	ST	Washer	PC Washer	PCE A10,5-140HV-St A2G	DIN 125	
13	00800240	9	Lenkrolle	ST	Steering roller	PC Poulie de guidage	PCE GKR 01/80/25R-GPD		
14	00053160	9	6kt.Schraube	ST	Hexagon screw	PC Vis à 6 pans	PCE M10x30-8.8 A3G	DIN 933	
15	---	1	Ersatzteil auf Anfrage		Spare part on request	Pièce de rechange sur demande			96126891 Halter
16	---	1	Ersatzteil auf Anfrage		Spare part on request	Pièce de rechange sur demande			96126941 Gestell
17	00022190	4	Zylinderschraube	ST	Cylinder head screw	PC Vis de cylindre	PCE M6x20-8.8 A2G	DIN 912	
18	01165870	2	Gleitschiene	ST	Slide bar	PC Barre à glisse	PCE		
19	---	1	Ersatzteil auf Anfrage		Spare part on request	Pièce de rechange sur demande			96128319 Steckbolzen
20	---	1	Ersatzteil auf Anfrage		Spare part on request	Pièce de rechange sur demande			96127477 Absetzgestell

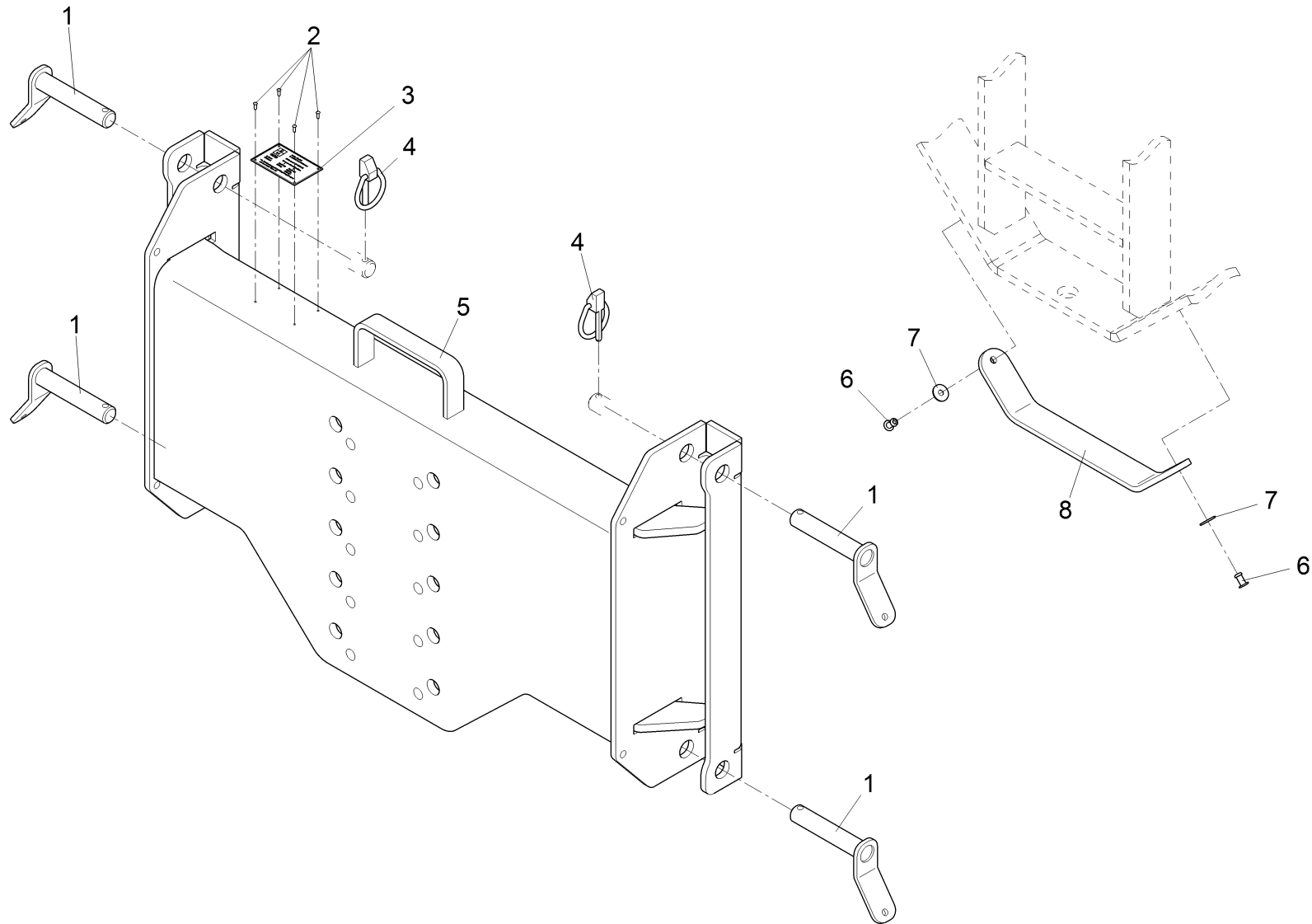
Abstellstativ Citycleaner / Stand Citycleaner / Statif d' rangement CityCleaner



Abstellstativ Citycleaner / Stand Citycleaner / Statif d' rangement CityCleaner

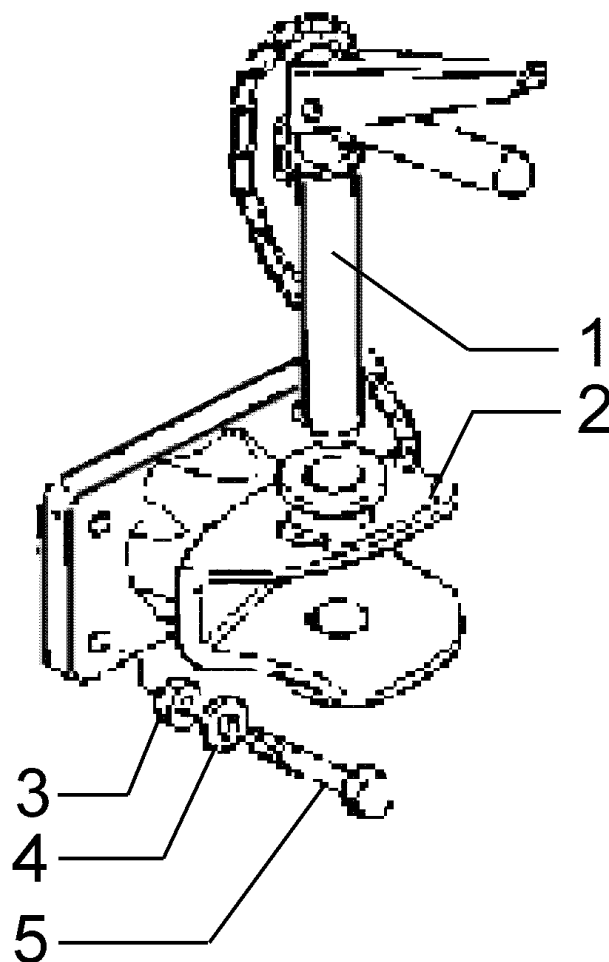
Pos.	Best. Nr. PN Ref.No.	Stc k. Qty. Qté.	Bezeichnung	Einh eit	Description	Unit Designation	Abmessungen Unité Measurement Mesurage	DIN / ISO	Bemerkungen Remarks Remarques
21	 01165190	3	Anschlagpuffer	ST	Buffer	PC Armortisseur	PCE		
22	 01131350	3	Linsenflanschschr.m .l-6kt.	ST	Lens head screw	PC Vis de lentille	PCE M10x16-10.9A2G		
23	 00500210	300 mm	Rundlitzenseil	M	Cable	M Câble	M 02 7x7 Litzen		
24	 00500220	2	Pressklemme	ST	Clamp	PC Collier	PCE 2,5-AI	DIN 3093	

Anhänger-Zugvorrichtung / Trailer towing device / Appareil de traction de tr ailer



Anhänger-Zugvorrichtung / Trailer towing device / Appareil de traction de tr ailer

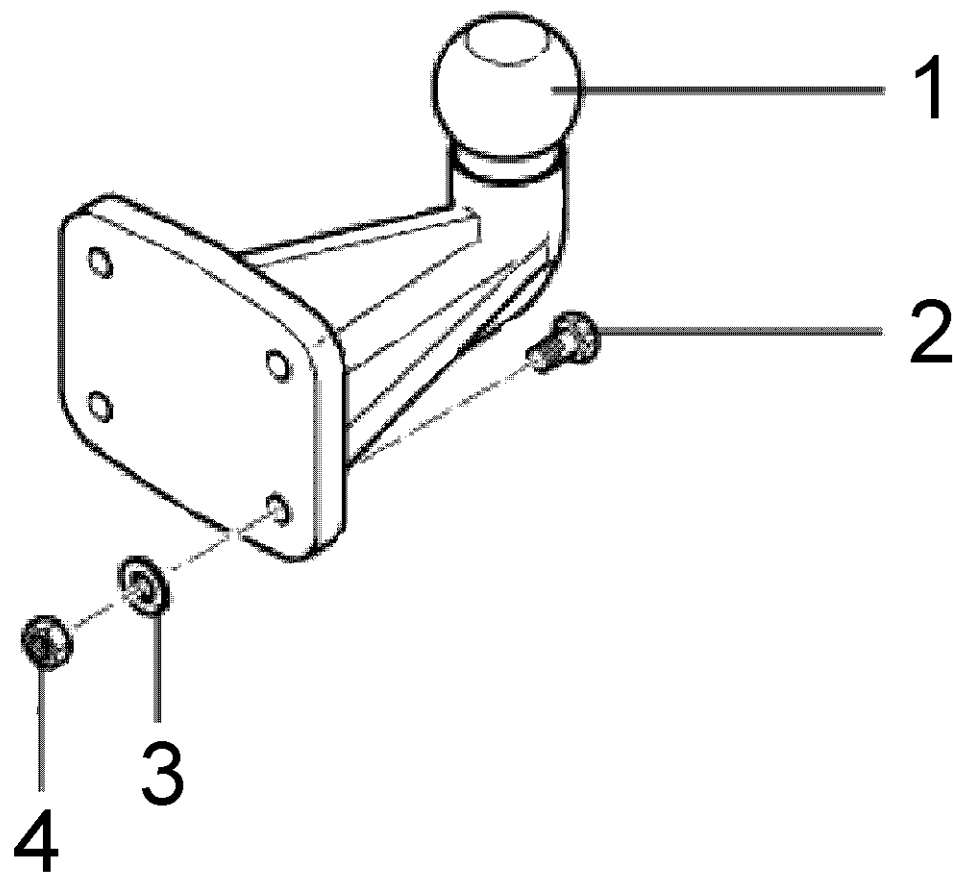
Pos.	Best. Nr. PN Ref.No.	Stc k. Qty. Qt�.	Bezeichnung	Einh eit	Description	Unit Designation	Abmessungen Unit� Measurement Mesurage	DIN / ISO	Bemerkungen Remarks Remarques
1	01474710	4	Bolzen geschwei�t	ST	Bolt welded	PC Boulon	PCE		
2	00023490	4	Kerbnagel	ST	Grooved drive stud	PC Clou d'entaillage	PCE 2x6-4.6	DIN 1476	
3	---	1	Ersatzteil auf Anfrage		Spare part on request	Pi�ce de rechange sur demande			17212228 Typenschild Anh�ngebock
4	00710090	4	Klappstecker	ST	Connector	PC Connector	PCE 5x32-St A2G	DIN 11023	
5	---	1	Ersatzteil auf Anfrage		Spare part on request	Pi�ce de rechange sur demande			96725775 Anh�ngebock
6	01184720	2	Blindniet	ST	Blind rivet	PC Rivet	PCE A5x16-AL-ST-A1P	DIN 7337	
7	00555520	2	Scheibe	ST	Washer	PC Rondelle	PCE 5,3-140HV-St A3G	DIN 9021	
8	01167280	1	Gummianschlag	ST	Rubber stop	PC Butoir de chaoutchouc	PCE		



Maulkupplung / Trailer coupling / Accouplement d'attelage

Pos.	Best. Nr. PN Ref.No.	Stc k. Qty. Qté.	Bezeichnung	Einh eit	Description	Unit Designation	Abmessungen Unité Measurement Mesurage	DIN / ISO	Bemerkungen Remarks Remarques
1	01035160	1	Bolzen	ST	Bolt	PC Boulon	PCE		
2	00622280	1	Anhängekupplung	ST	Trailer coupling	PC Attache-remorque	PCE		
3	00053380	4	6kt.Mutter	ST	Hex. Nut	PC Écrou à 6 pans	PCE M14-8 A3G	DIN 934	
4	00053440	4	Federring	ST	Spring ring	PC Rondelle de ressort	PCE A14-MP-VERZ., W-CHROM.	DIN 128	
5	00731450	4	6kt.Schraube	ST	Hex.bolt	PC Vis à 6 pans	PCE M14x45-8.8 A3G	DIN 933	

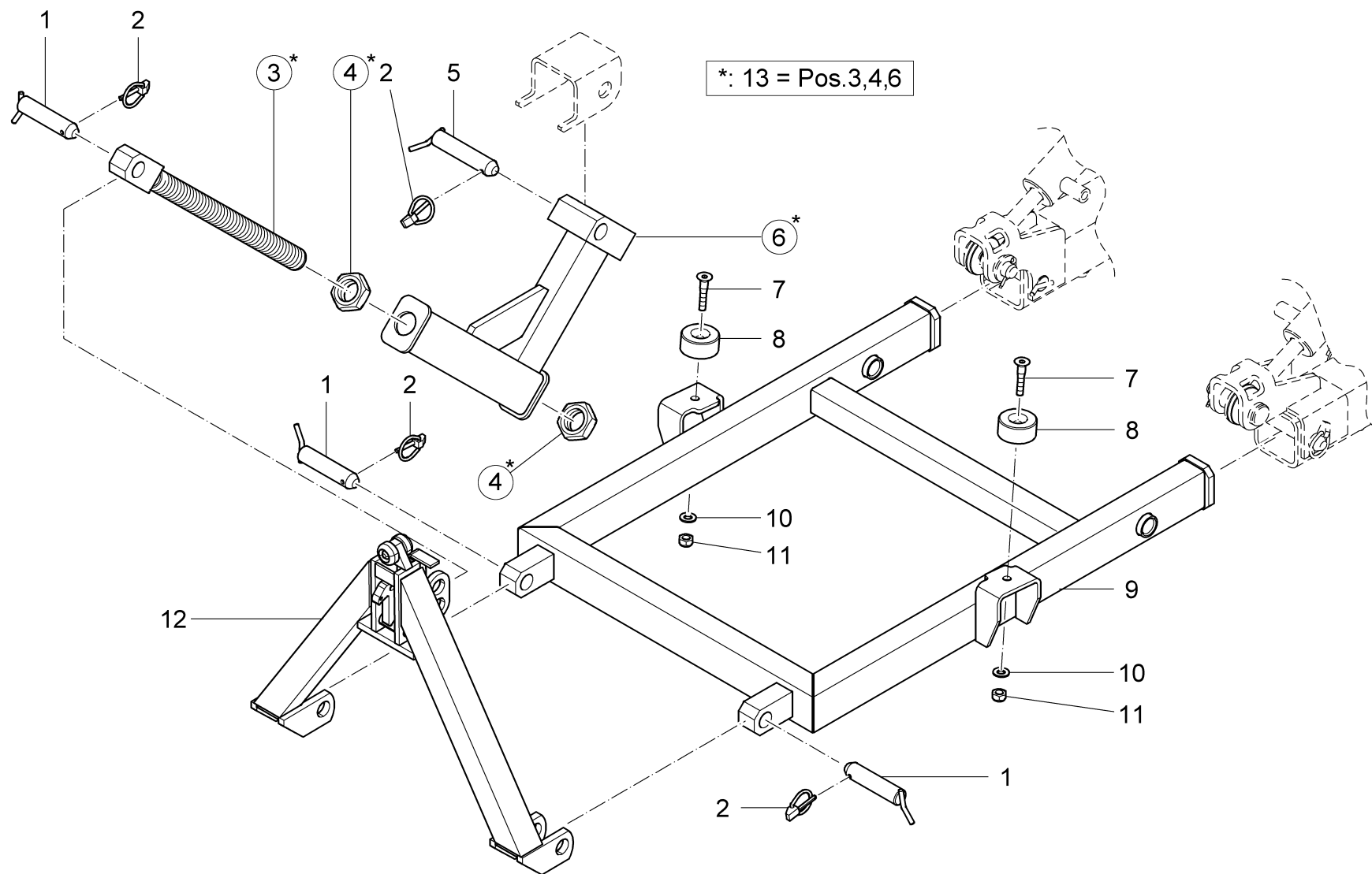
Kugelkopfkupplung / Ball head clutch / Bouton embrayage



Kugelkopfkupplung / Ball head clutch / Bouton embrayage

Pos.	Best. Nr. PN Ref.No.	Stc k. Qty. Qté.	Bezeichnung	Einh eit	Description	Unit Designation	Abmessungen Unité Measurement Mesurage	DIN / ISO	Bemerkungen Remarks Remarques
1	01037690		Kugelplatte	ST	Ball plate	PC Plaque de boule	PCE 329059 8318		
2	00053170		6kt.Schraube	ST	Hexagon screw	PC Vis à 6 pans	PCE M10x40-8.8 A3G	DIN 933	
3	00053760		Scheibe	ST	Washer	PC Washer	PCE A10,5-140HV-St A2G	DIN 125	
4	00132880		6kt.Mutter	ST	Hex. Nut	PC Écrou à 6 pans	PCE M10-10 A3G	DIN 985	

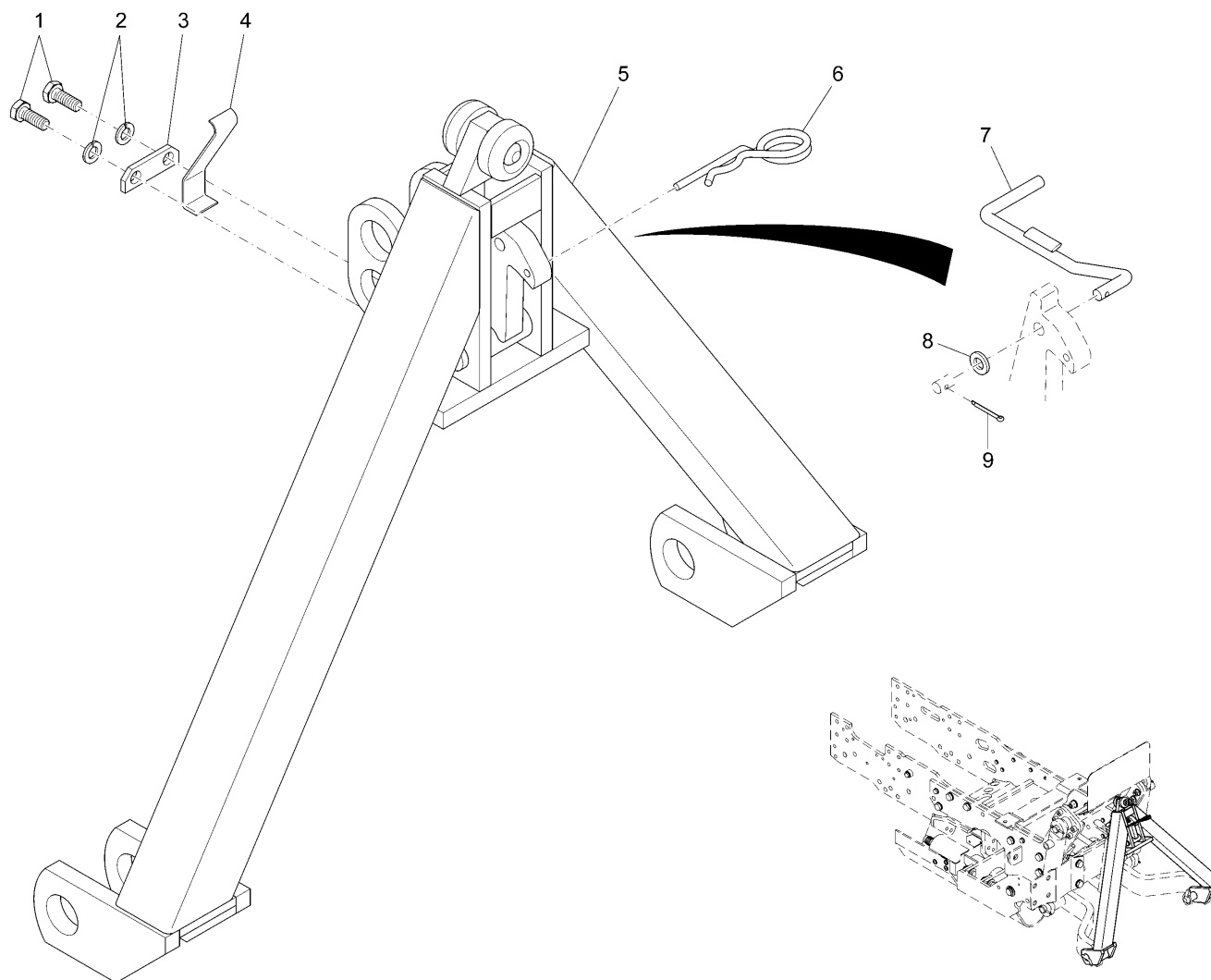
Front-Kuppeldreieck / Front coupling triangle / Triangle d'accouplement avant



Front-Kuppeldreieck / Front coupling triangle / Triangle d'accouplement avant

Pos.	Best. Nr. PN Ref.No.	Stc k. Qty. Qté.	Bezeichnung	Einh eit	Description	Unit Designation	Abmessungen Unité Measurement Mesurage	DIN / ISO	Bemerkungen Remarks Remarques
1	00921340	3	Steckbolzen	ST	Socket pin	PC Boulon	PCE		
2	00710090	4	Klappstecker	ST	Connector	PC Connector	PCE 5x32-St A2G	DIN 11023	
3	01144530	1	Gewindebolzen, vollst.	ST	Threaded bolt	PC Boulon fileté	PCE		
4	00877190	1	6kt.Mutter	ST	Hex. Nut	PC Écrou à 6 pans	PCE BM30-04 A3G	DIN 439	
5	01144520	1	Steckbolzen, vollst.	ST	bolt	PC	PCE		
6	01144600	1	Oberlenker, vollst.	ST	third point	PC	PCE		
7	01141470	2	Senkschraube	ST	Countersunk screw	PC Vis à tête fraisée	PCE M10x50-8.8	DIN 7991	
8	01062780	2	Anschlagpuffer	ST	Stop buffer	PC Armortisseur	PCE		
9	01144590	1	Rahmen, vollst.	ST	frame	PC	PCE		
10	00053760	2	Scheibe	ST	Washer	PC Washer	PCE A10,5-140HV-St A2G	DIN 125	
11	00051500	2	6kt.Mutter	ST	Hex. Nut	PC Écrou à 6 pans	PCE M10-6 A2G	DIN 985	
12	01031610	1	Kuppeldreieck (Bestellbar! Nr.: 01031610)	ST	Triangular unit (Available! No.: 01031610)	PC Commander possible! No.: 01031610)	PCE	Seite/Page 126	
13	01161790	1	Oberlenker, kpl.	ST	Third point,cpl.	PC Direction de en'haut, cpl.	PCE		

Kuppeldreieck (Bestellbar! Nr.: 01031610) / Triangular unit (Available! No.: 01031610) / Triangle d'accouplement Commander possible! No.: 01031610



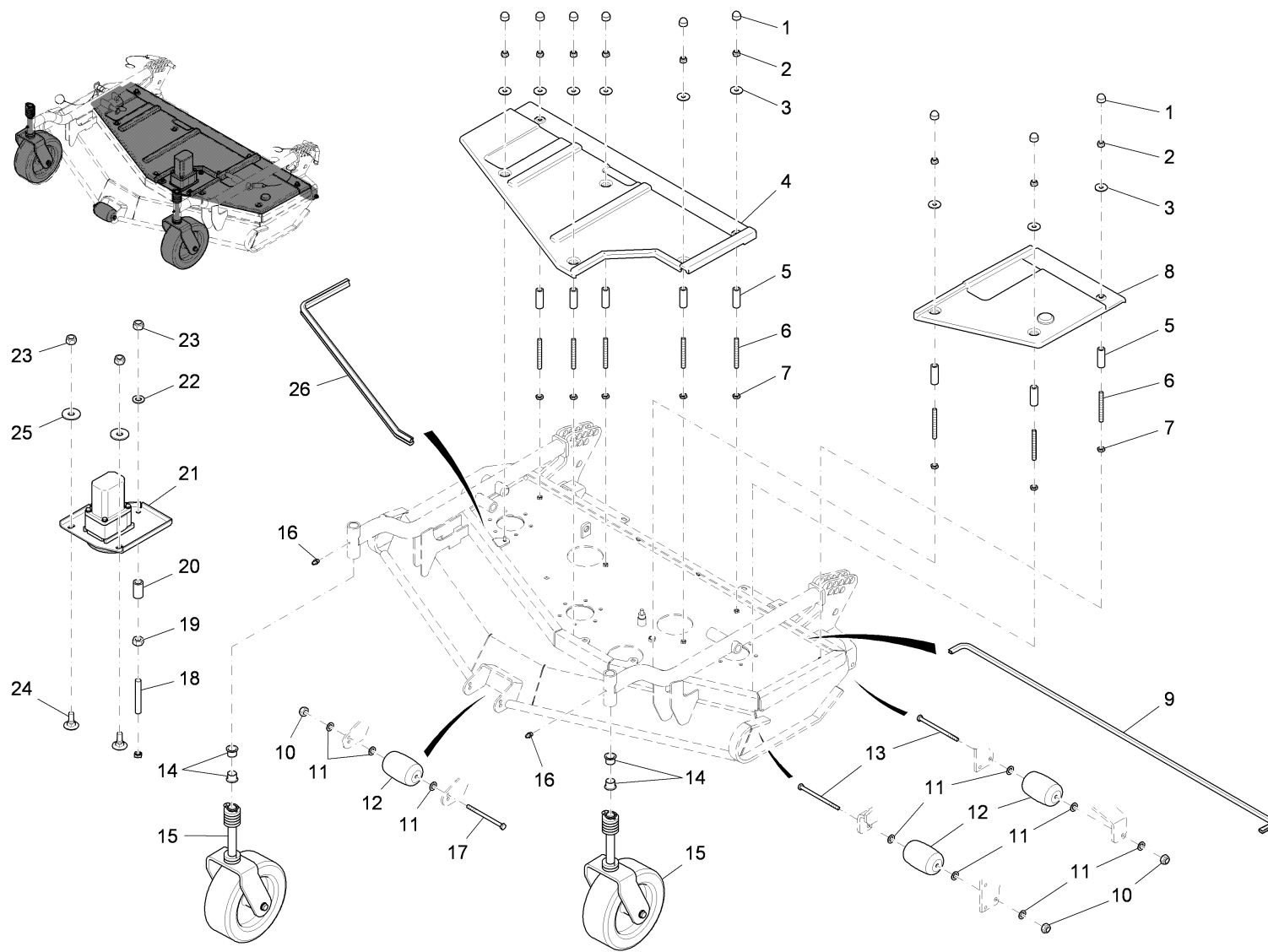
Kuppeldreieck (Bestellbar! Nr.: 01031610) / Triangular unit (Available! No.: 01031610) / Triangle d'accouplement Commander possible! No.: 01031610)

Pos.	Best. Nr. PN Ref.No.	Stc k. Qty. Qté.	Bezeichnung	Einh eit	Description	Unit Designation	Abmessungen Unité Measurement Mesurage	DIN / ISO	Bemerkungen Remarks Remarques
1	00053010	2	6kt.Schraube	ST	Hex.bolt	PC Vis à 6 pans	PCE M6x16-8.8 A2G	DIN 933	
2	00053400	2	Federring	ST	Spring ring	PC Rondelle de ressort	PCE A6-MP-VERZ., W-CHROM.	DIN 128	
3	00921400	1	Lasche	ST	Bracket	PC Eclisse	PCE		
4	00921410	1	Blattfeder	ST	Spring	PC Ressort à lames	PCE		
5	01043370	1	Kuppeldreieck	ST	Triangular unit	PC Triangle d'accouplement	PCE		
6	00741270	1	Federstecker	ST	Cotter pin	PC Goupille à ressort	PCE 2,5 A2G	DIN 11024	
7	01144540	1	Haken 8479	ST	hook	PC	PCE		
8	00053730	1	Scheibe	ST	Washer	PC Washer	PCE A6,4-140HV-St A2G	DIN 125	
9	00054860	1	Splint	ST	Cotter pin	PC Goupille fendue	PCE 2x16-St A2G	ISO 1234	

Rotationsmäher 1,50m Heckauswurf (8171.00)

Baugruppe Mounting group Groupe d'montage	Benennung	Description	Designation	Seite Page
97716682-1	Heckauswurfmäher 1,50m (Teil 1)	Front rotary mower 1,50m rear ejection (part 1)	Faucheuse avant 1,50m avec èjection arriére (1ére partie)	129
97716682-2	Heckauswurfmäher 1,50m (Teil 2)	Front rotary mower 1,50m rear ejection (part 2)	Faucheuse avant 1,50m avec èjection arriére (2ème partie)	138
97716682-3	Heckauswurfmäher 1,50m (Teil 3)	Front rotary mower 1,50m rear ejection (part 3)	Faucheuse avant 1,50m avec èjection arriére (3ème partie)	142
97714554	Hydraulik	Hydraulic	Hydraulique	148
97715668	Beschriftung Heckauswurfmäher	Labels Front rotary mower rear ejection	Étiquetage Faucheuse	150

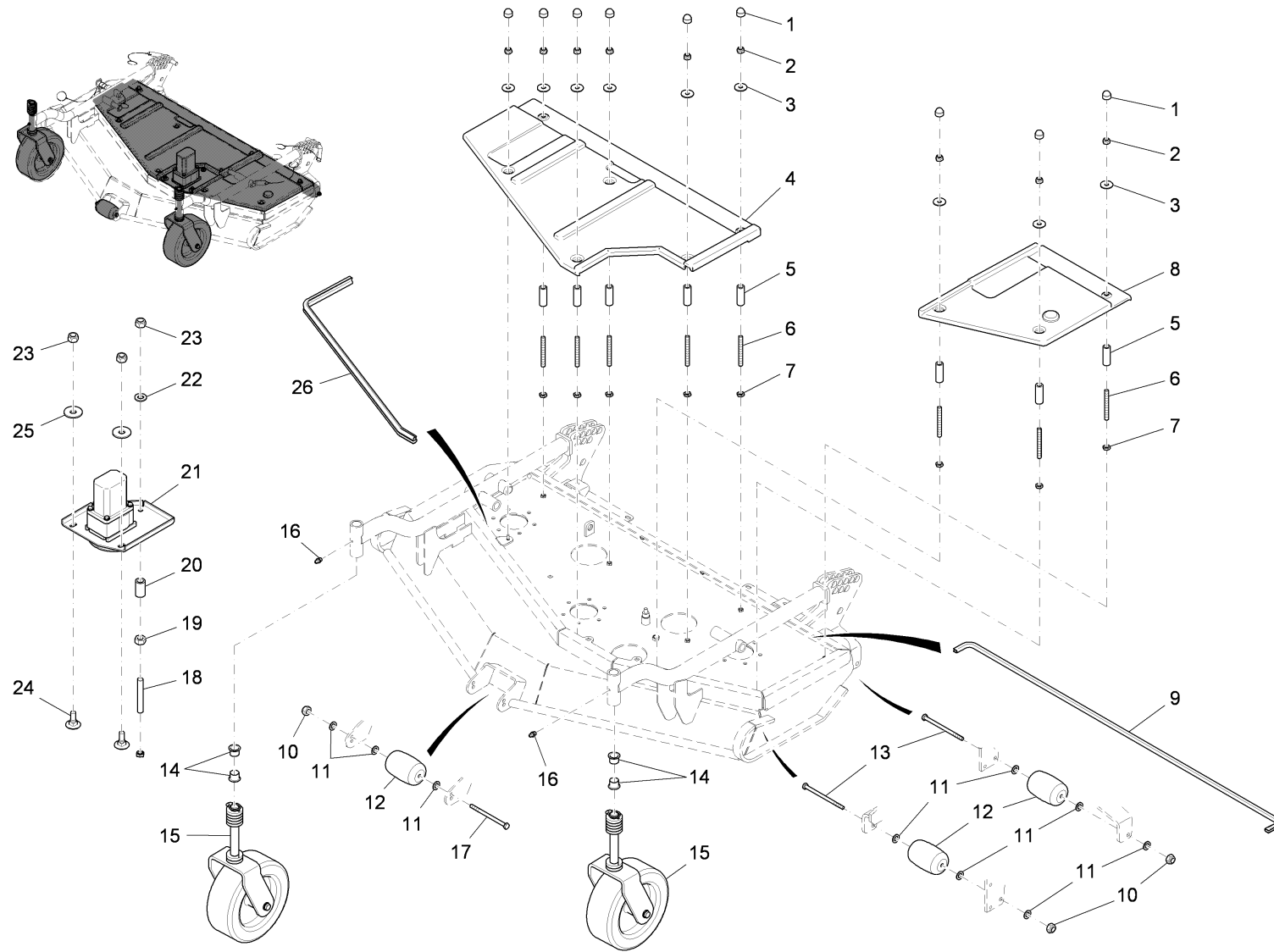
Heckauswurfmäher 1,50m (Teil 1) / Front rotary mower 1,50m rear ejection (part 1) / Faucheuse avant 1,50m avec éjection arrière (1ère partie)







Heckauswurfmäher 1,50m (Teil 1) / Front rotary mower 1,50m rear ejection (part 1) / Faucheuse avant 1,50m avec éjection arrière (1ère partie)

Pos.	Best. Nr. PN Ref.No.	Stc k. Qty. Qté.	Bezeichnung	Einh eit	Description	Unit Designation	Abmessungen Unité Measurement Mesurage	DIN / ISO	Bemerkungen Remarks Remarques
1	00131610	9	Schutzkappe	ST	Lens cap	PC Capot de protection	PCE 1000/893 SW		
2	01144650	9	6kt.Mutter	ST	Hex. Nut	PC Écrou à 6 pans	PCE V-M8-A4	DIN 980	
3	00042900	9	Scheibe	ST	Washer	PC Washer	PCE 8,4-140HV-St A3G	DIN 9021	
4	01162690	1	Abdeckung rechts	ST	Covering R.H.	PC Couverture à droite	PCE		
5	01144950	8	Abstandshülse	ST	Spacer sleeve	PC Entretoise	PCE		
6	01144940	8	Gewindestange	ST	Threaded rod	PC Barre de fileté	PCE		
7	00046500	8	6kt.Mutter	ST	Hex. Nut	PC Écrou à 6 pans	PCE BM8-04 A2G	DIN 439	
8	01162700	1	Abdeckung links	ST	Covering L.H.	PC Couverture à gauche	PCE		
9	00161240	150 0 mm	Kantenschutz	M	Edge protection	M Edge protection	M 10,5x17 schwarz		
10	00051500	3	6kt.Mutter	ST	Hex. Nut	PC Écrou à 6 pans	PCE M10-6 A2G	DIN 985	
11	00962220	9	Scheibe	ST	Washer	PC Washer	PCE 10,5-140HV-St A3G	DIN 433	
12	00212050	3	Rolle	ST	Roller	PC Bobine	PCE		
13	00122100	2	6kt.Schraube	ST	Hex.bolt	PC Vis à 6 pans	PCE M10x160-8.8 A3G	DIN 931	
14	01102630	4	DU-Trockenbuchse	ST	DU-Drying socket	PC DU-Douille sèche	PCE BB 2522 DU-B		
15			Rad, kpl.		Wheel, cpl.	Roue, cpl.			Seite/Page 134
16	00025910	2	Kegelschmiernippel	ST	Lubricating nipple	PC Lubricating nipple	PCE AM8x15.8 A2G	DIN 71412	
17	00133090	1	6kt.Schraube	ST	Hex.bolt	PC Vis à 6 pans	PCE M10x150-8.8 A3G	DIN 931	
18	01162710	1	Gewindestange	ST	Threaded rod	PC Barre de fileté	PCE M12		
19	00966210	1	6kt.Mutter	ST	Hex. Nut	PC Écrou à 6 pans	PCE M12-10	DIN 934	
20	01162720	1	Rohr	ST	Pipe	PC Tube	PCE		
21		1	Motor komplett		Motor cpl.	Moteur cpl.			Seite/Page 136
22	00053770	1	Scheibe	ST	Washer	PC Washer	PCE A13-140HV-St A2G	DIN 125	

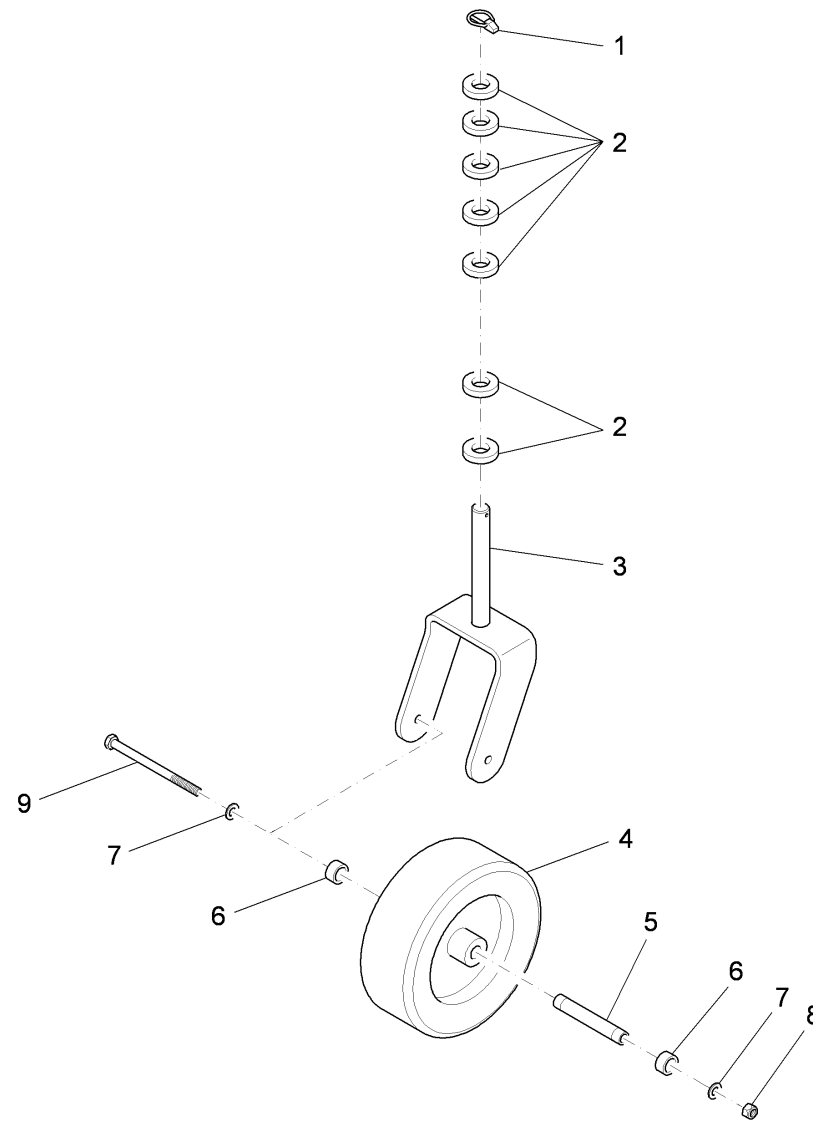
Heckauswurfmäher 1,50m (Teil 1) / Front rotary mower 1,50m rear ejection (part 1) / Faucheuse avant 1,50m avec éjection arrière (1ère partie)



Heckauswurfmäher 1,50m (Teil 1) / Front rotary mower 1,50m rear ejection (part 1) / Faucheuse avant 1,50m avec éjection arrière (1ère partie)

Pos.	Best. Nr. PN Ref.No.	Stk. Qty. Qté.	Bezeichnung	Einh. eit	Description	Unit Designation	Abmessungen Unité Measurement Mesurage	DIN / ISO	Bemerkungen Remarks Remarques
23	 00051490	3	6kt.Mutter	ST	Hex. Nut	PC	Écrou à 6 pans	PCE M12-6 A3G	DIN 985
24	 01162730	2	Flachrundschraube	ST	Round head screw	PC	Vis à métaux à tête bombée à collet carré	PCE M12x30-8.8 A3G	DIN 603
25	 00132610	2	Scheibe	ST	Washer	PC	Washer	PCE 13-140HV-St A3G	DIN 9021
26	 00451460	170 0 mm	Kantenschutz	M	Edge protection	M	Protection d'affilage	M 5-7	

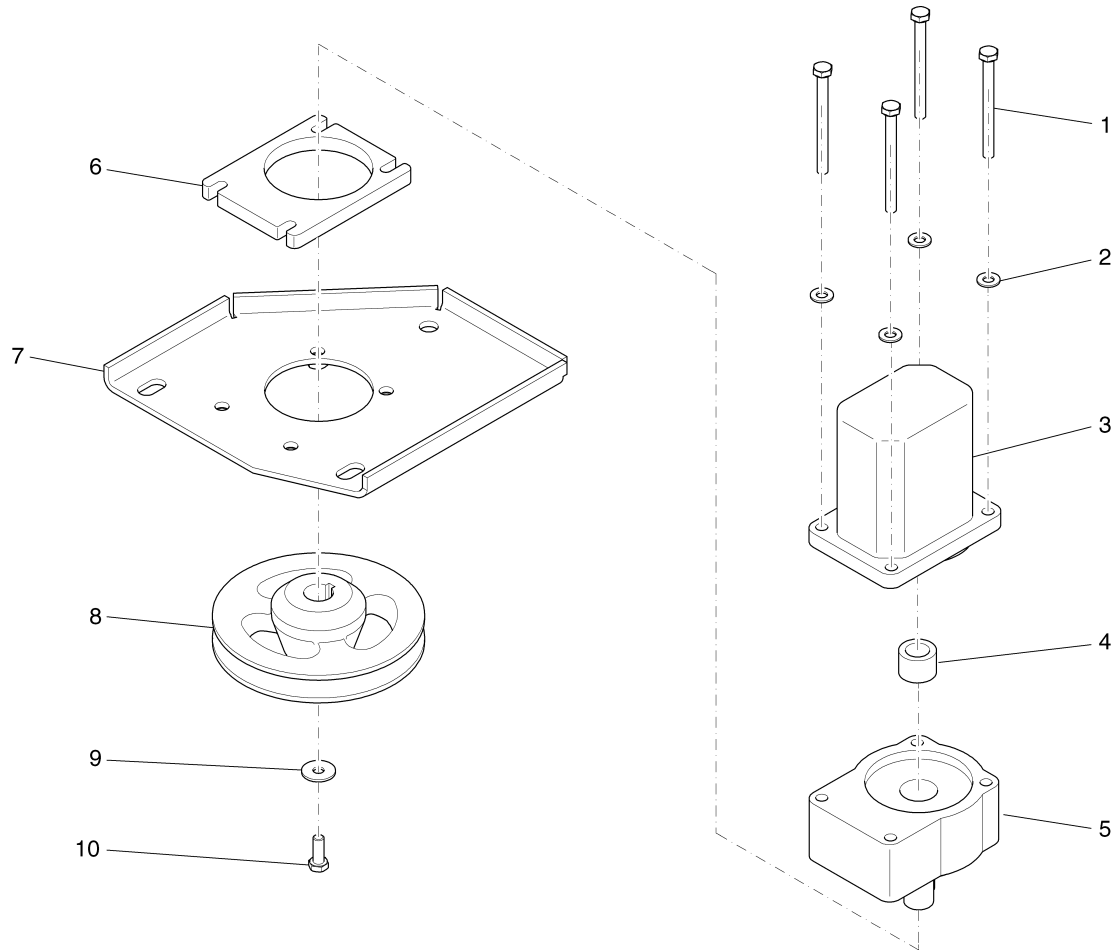
Rad, kpl. / Wheel, cpl. / Roue, cpl.



Rad, kpl. / Wheel, cpl. / Roue, cpl.

Pos.	Best. Nr. PN Ref.No.	Stc k. Qty. Qté.	Bezeichnung	Einh eit	Description	Unit Designation	Abmessungen Unité Measurement Mesurage	DIN / ISO	Bemerkungen Remarks Remarques
1	00710090	1	Klappstecker	ST	Connector	PC Connector	PCE 5x32-St A2G	DIN 11023	
2	01054090	7	Distanzscheibe	ST	Shim	PC Rondelle de distance	PCE 25-St A3G	DIN 7349	
3	01144490	1	Radgabel geschw.	ST	wheel fork	PC	PCE		
4	01144480	1	Rad	ST	wheel	PC Roue	PCE 11x4.00-5/4PR		Achtung! Bisheriges Rad nicht mehr beschaffbar! Jetzt mit Luftreifen!
5	01144630	1	Buchse lang	ST	bushing, long	PC Douille longue	PCE		
6	01144640	2	Buchse kurz	ST	Bushing, short	PC Douille breve	PCE		
7	00053770	2	Scheibe	ST	Washer	PC Washer	PCE A13-140HV-St A2G	DIN 125	
8	00051490	1	6kt.Mutter	ST	Hex. Nut	PC Écrou à 6 pans	PCE M12-6 A3G	DIN 985	
9	01144620	1	6kt.Schraube	ST	hexagon screw	PC Vis à 6 pans	PCE M12x170-8.8 A3G	DIN 931	

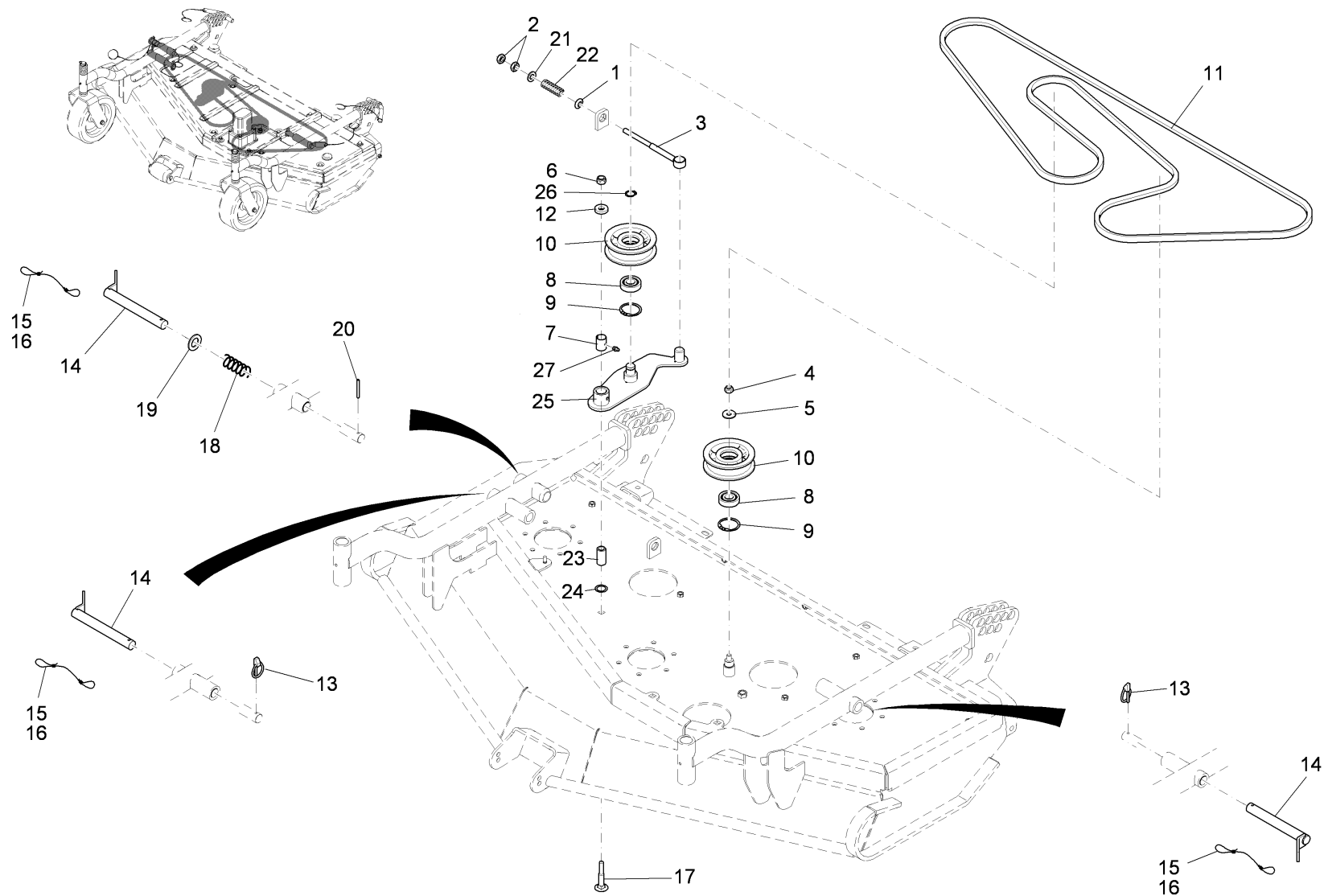
Motor komplett / Motor cpl. / Moteur cpl.



Motor komplett / Motor cpl. / Moteur cpl.

Pos.	Best. Nr. PN Ref.No.	Stc k. Qty. Qté.	Bezeichnung	Einh eit	Description	Unit Designation	Abmessungen Unité Measurement Mesurage	DIN / ISO	Bemerkungen Remarks Remarques
1	00074500	4	6kt.Schraube	ST	Hex.bolt	PC Vis à 6 pans	PCE M8x90-8.8 A2G	DIN 931	
2	00053750	4	Scheibe	ST	Washer	PC Washer	PCE A8,4-140HV-St A2G	DIN 125	
3	01144500	1	Zahnradmotor	ST	gear wheel motor	PC	PCE SNM2/17 CO02		
4	01080970	1	Aufsteckhülse	ST	Push-on contact	PC Douille	PCE BF2B/Z15		
5	01080960	1	Vorsatzlager	ST	Bearing	PC Palier	PCE		
6	01162190	1	Unterlegplatte	ST	Plate	PC Plaque	PCE		
7	01162180	1	Motorplatte	ST	Motor plate	PC Plaque d' moteur	PCE		
8	01162200	1	Keilriemenscheibe	ST	V-belt pulley	PC Rondelle de poulie en V	PCE		
9	00042900	1	Scheibe	ST	Washer	PC Washer	PCE 8,4-140HV-St A3G	DIN 9021	
10	00077110	1	6kt.Schraube	ST	Hexagon screw	PC Vis à 6 pans	PCE M8x22-8.8 A2G	DIN 933	

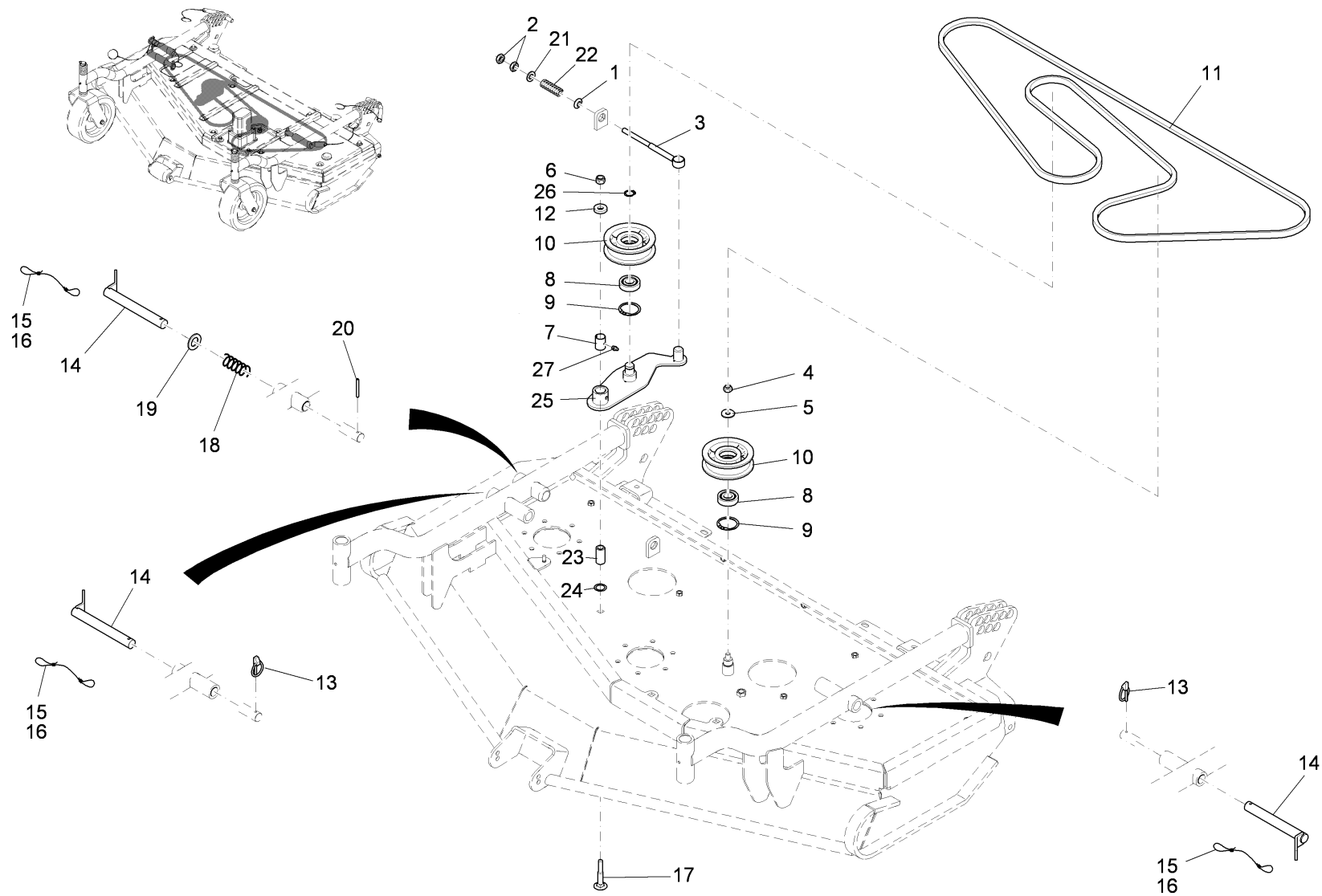
Heckauswurfmäher 1,50m (Teil 2) / Front rotary mower 1,50m rear ejection (part 2) / Faucheuse avant 1,50m avec éjection arrière (2ème partie)



Heckauswurfmäher 1,50m (Teil 2) / Front rotary mower 1,50m rear ejection (part 2) / Faucheuse avant 1,50m avec éjection arrière (2ème partie)

Pos.	Best. Nr. PN Ref.No.	Stc k. Qty. Qté.	Bezeichnung	Einh eit	Description	Unit Designation	Abmessungen Unité Measurement Mesurage	DIN / ISO	Bemerkungen Remarks Remarques
1	01145110	1	Kugelscheibe	ST		PC	PCE C-13	DIN 6319	
2	00025270	2	6kt.Mutter	ST	Hex. Nut	PC Écrou à 6 pans	PCE M12-17H A3G	DIN 936	
3	01145210	1	Federspanner	ST	Spring tightener	PC Tendeur à ressort	PCE		
4	00051500	2	6kt.Mutter	ST	Hex. Nut	PC Écrou à 6 pans	PCE M10-6 A2G	DIN 985	
5	00046520	1	Scheibe	ST	Washer	PC Washer	PCE 10,5-140HV-St A3G	DIN 9021	
6	00051490	1	6kt.Mutter	ST	Hex. Nut	PC Écrou à 6 pans	PCE M12-6 A3G	DIN 985	
7	01146280	1	Gleitlagerbuchse	ST	Slide bearing bush	PC Douille de palier lisse	PCE 020 023x030		
8	00706370	2	Rillenkugellager	ST	Deep groove ball bearing	PC Roulement à billes rigides	PCE 6204-2RS	DIN 625	
9	00054230	2	Sicherungsring	ST	Retaining ring	PC Circlip	PCE 47x1,75 phos.	DIN 472	
10	01191470	2	Spannrolle	ST	Idler	PC Poulie d' tension	PCE		
11	01146150	1	Keilriemen	ST	V-belt	PC Poulie en V	PCE B/17 3650 Li		
12	00040950	1	Scheibe	ST	Washer	PC Rondelle	PCE 13-St A3G	DIN 7349	
13	00710090	2	Klappstecker	ST	Connector	PC Connector	PCE 5x32-St A2G	DIN 11023	
14	01144970	3	Abstecker	ST	Pin	PC Boulon	PCE		
15	00500220	6	Pressklemme	ST	Clamp	PC Collier	PCE 2,5-AI	DIN 3093	
16	00500210	5, 000	Rundlitzenseil	M	Cable	M Câble	M 02 7x7 Litzen		
17	01146270	1	Flachrundschraube	ST	Round head screw	PC Vis à tête fraisée	PCE M12x70-8.8 A3G	DIN 603	
18	01162740	1	Druckfeder	ST	Compression spring	PC Ressort à pression	PCE VD-207M		
19	00743200	1	Scheibe	ST	Washer	PC Rondelle	PCE A23-140HV-St A2G	DIN 125	
20	00861020	1	Spannstift	ST	Dowel pin	PC Goupille à tension	PCE 5x50 A2G	DIN 1481	
21	00053770	1	Scheibe	ST	Washer	PC Washer	PCE A13-140HV-St A2G	DIN 125	
22	01162090	1	Druckfeder	ST	Compression spring	PC Ressort à pression	PCE VD-306		

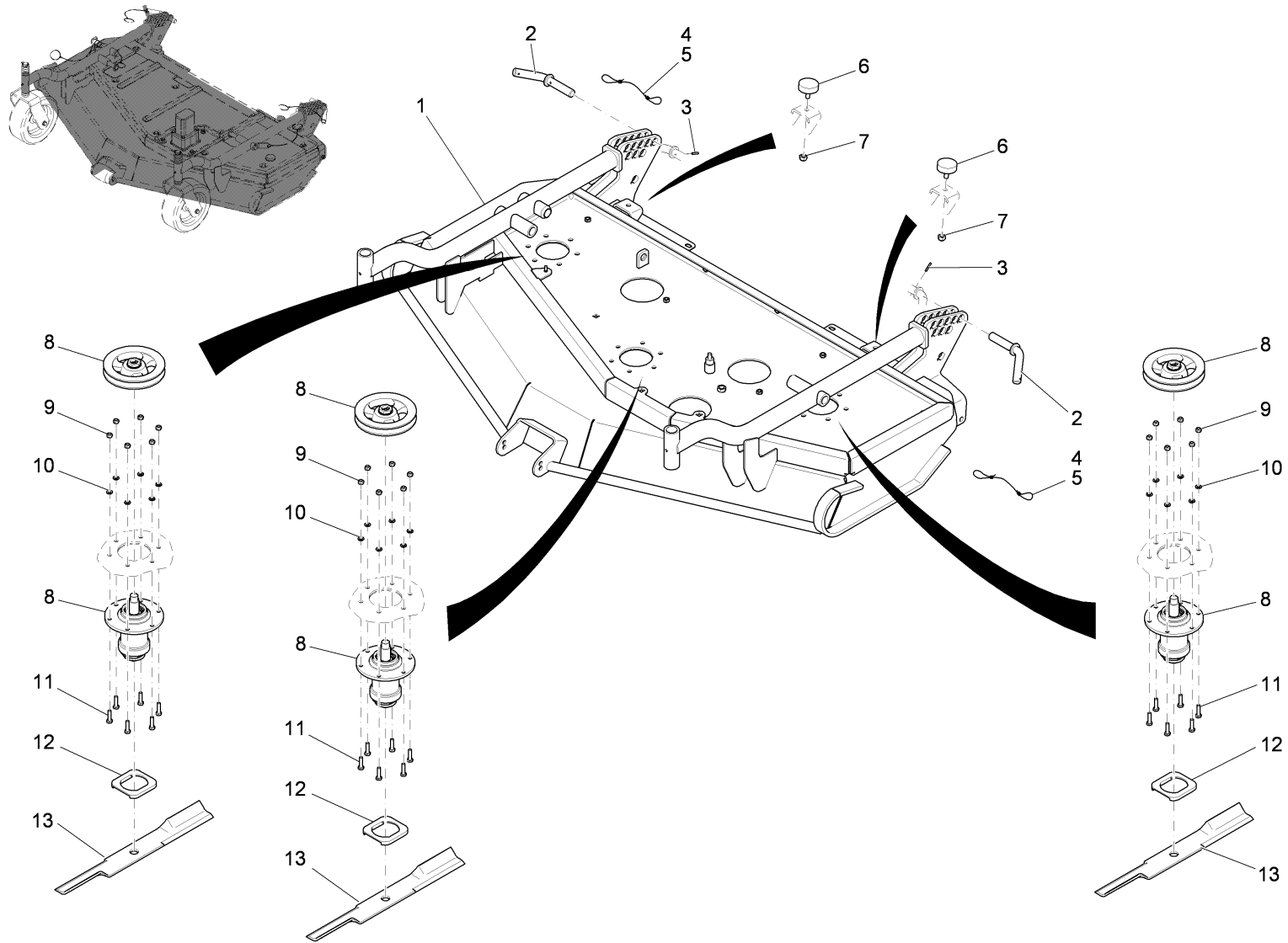
Heckauswurfmäher 1,50m (Teil 2) / Front rotary mower 1,50m rear ejection (part 2) / Faucheuse avant 1,50m avec éjection arrière (2ème partie)














Heckauswurfmäher 1,50m (Teil 2) / Front rotary mower 1,50m rear ejection (part 2) / Faucheuse avant 1,50m avec éjection arrière (2ème partie)

Pos.	Best. Nr. PN Ref.No.	Stc k. Qty. Qté.	Bezeichnung	Einh eit	Description	Unit Designation	Abmessungen Unité Measurement Mesurage	DIN / ISO	Bemerkungen Remarks Remarques
23	01146290	1	Buchse	ST	Bushing	PC Douille	PCE		
24	00047630	1	Pass-Scheibe	ST	Adjusting washer	PC Glace de passeport	PCE 20x28x0,2	DIN 988	
25	01146260	1	Spannplatte geschweißt	ST	Clamping plate	PC Plaque de tension	PCE		
26	00054310	1	Sicherungsring	ST	Retaining ring	PC Circlip	PCE 20x1,2-phos.	DIN 471	
27	00025910	1	Kegelschmiernippel	ST	Lubricating nipple	PC Lubricating nipple	PCE AM8x15.8 A2G	DIN 71412	

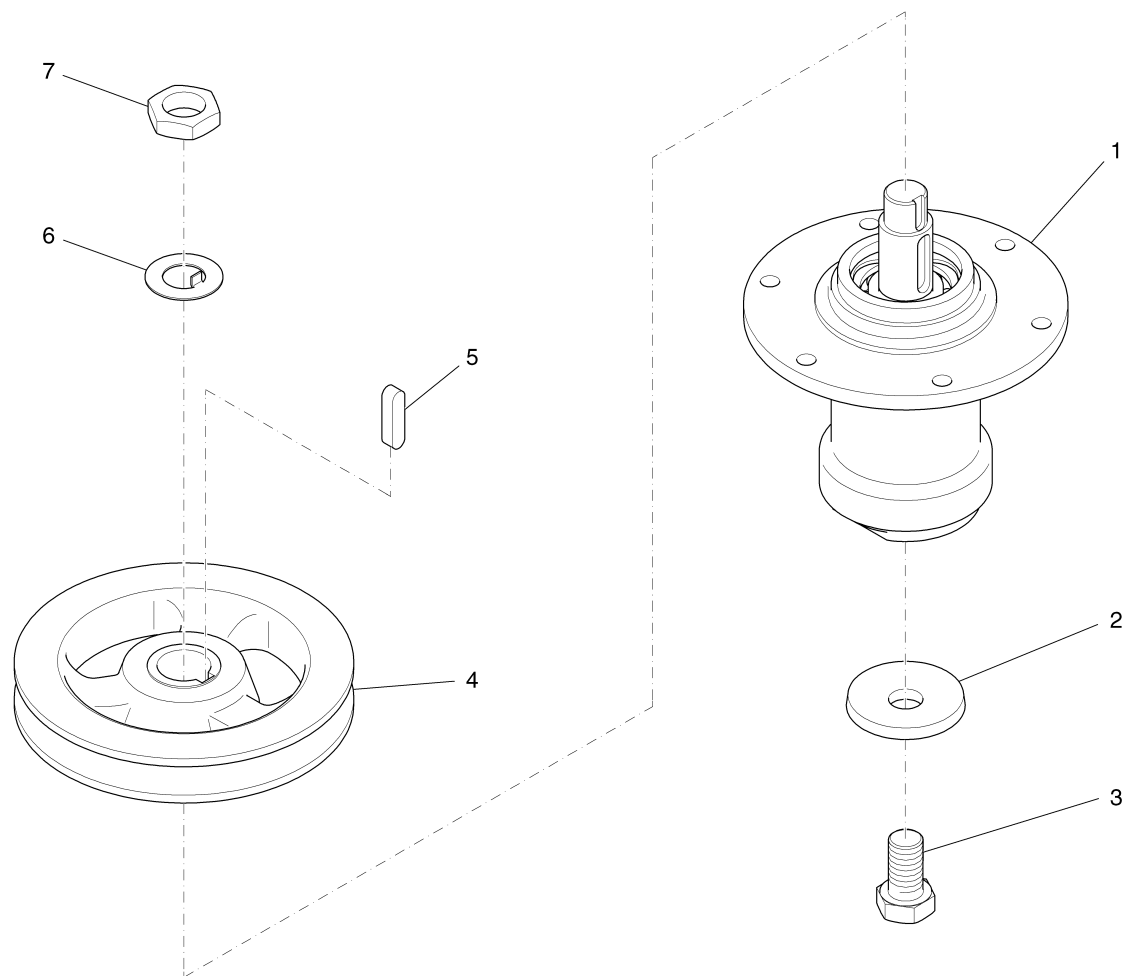
Heckauswurfmäher 1,50m (Teil 3) / Front rotary mower 1,50m rear ejection (part 3) / Faucheuse avant 1,50m avec éjection arrière (3ème partie)









Heckauswurfmäher 1,50m (Teil 3) / Front rotary mower 1,50m rear ejection (part 3) / Faucheuse avant 1,50m avec éjection arrière (3ème partie)

Pos.	Best. Nr. PN Ref.No.	Stc k. Qty. Qté.	Bezeichnung	Einh eit	Description	Unit Designation	Abmessungen Unité Measurement Mesurage	DIN / ISO	Bemerkungen Remarks Remarques
1	---	1	Ersatzteil auf Anfrage		Spare part on request				96722434 Mähergehäuse
2	 01144980	2	Abstecker	ST	Pin	PC Boulon	PCE		
3	 01071690	2	Spannstift	ST	Dowel pin	PC Goupille à tension	PCE 4X24-A2	DIN 1481	
4	 00500220	4	Pressklemme	ST	Clamp	PC Collier	PCE 2,5-AI	DIN 3093	
5	 00500210	500 0 mm	Rundlitzenseil	M	Cable	M Câble	M 02 7x7 Litzen		
6	 01061420	2	Anschlagpuffer	ST	Buffer	PC Armortisseur	PCE		
7	 00051500	2	6kt.Mutter	ST	Hex. Nut	PC Écrou à 6 pans	PCE M10-6 A2G	DIN 985	
8		3	Messerlager kpl		Cutter housing, cpl.	Palier de couteau, cpl.			Seite/Page 144
9	 00051510	18	6kt.Mutter	ST	Hex. Nut	PC Écrou à 6 pans	PCE M8-8 A2G	DIN 985	
10	 00924700	18	Scheibe	ST	Washer	PC Rondelle	PCE 8,4-140HV-St A3G	DIN 433	
11	 00749080	18	6kt.Schraube	ST	Hex.bolt	PC Vis à 6 pans	PCE M8x30-10.9 A2G	DIN 933	
12	 01162650	3	Sicherung	ST	Plate	PC Plaque	PCE		
13	 01144470	3	Messer kurz	ST	mower blade	PC	PCE		

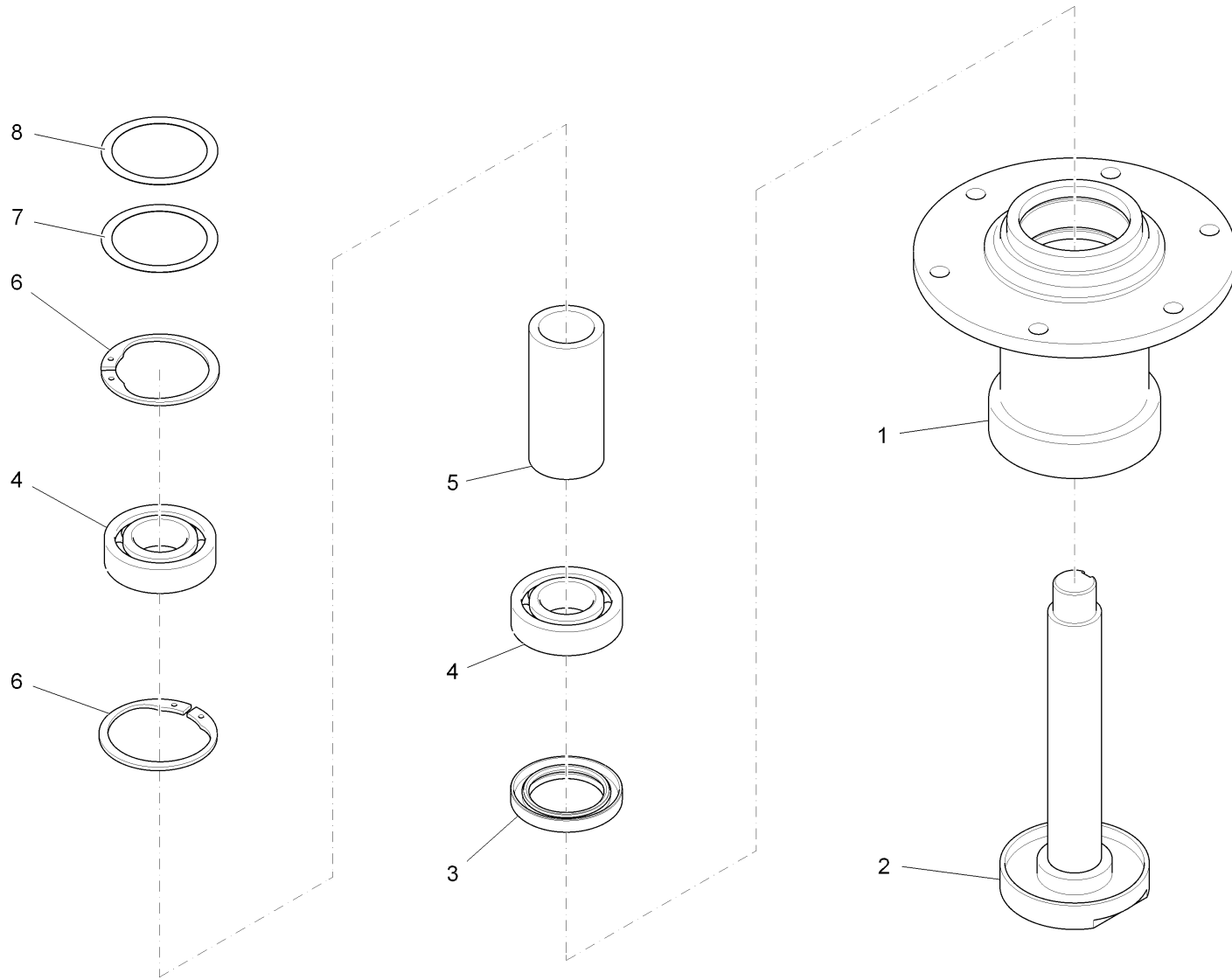
Messerlager kpl / Cutter housing, cpl. / Palier de couteau, cpl.



Messerlager kpl / Cutter housing, cpl. / Palier de couteau, cpl.

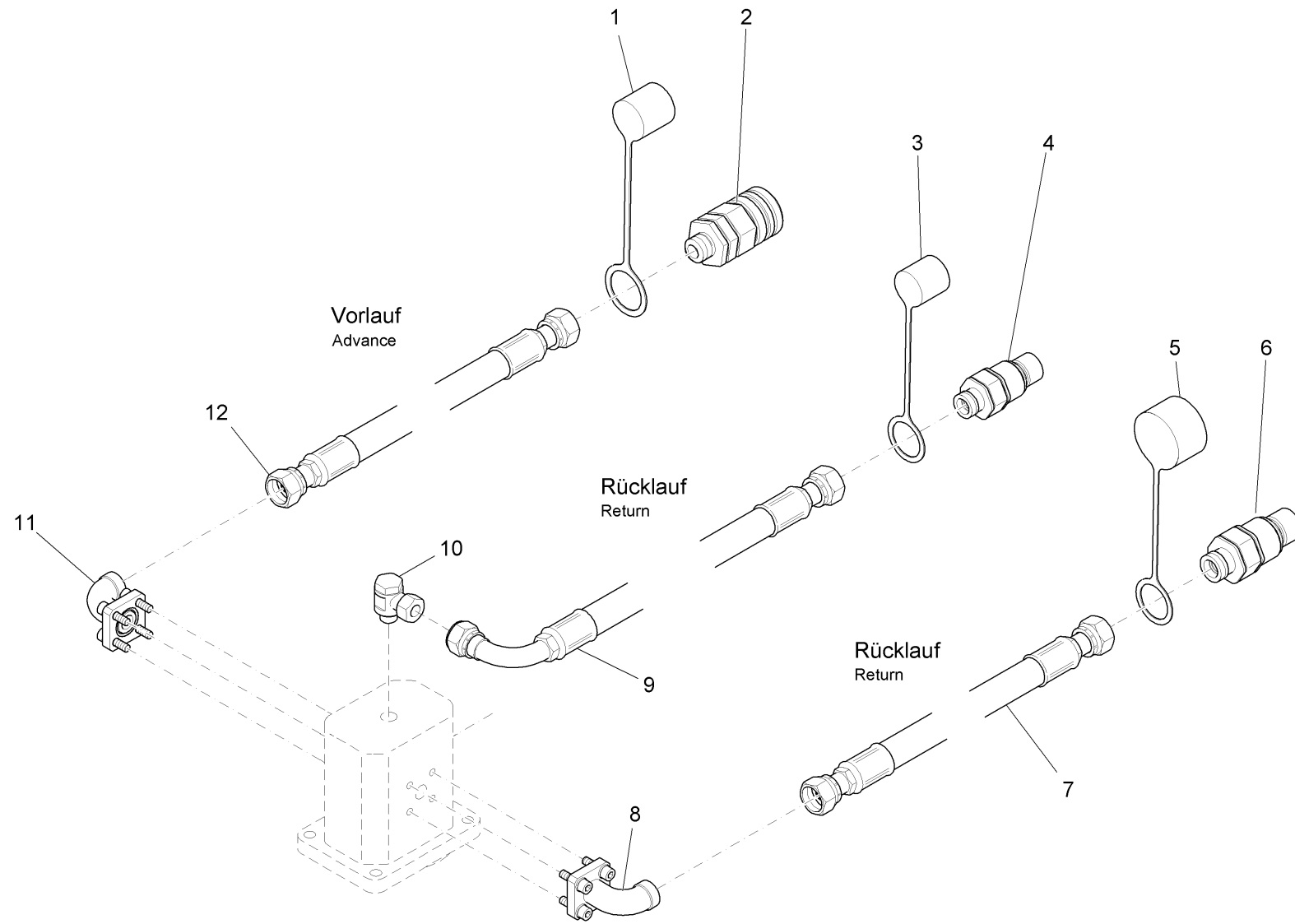
Pos.	Best. Nr. PN Ref.No.	Stc k. Qty. Qté.	Bezeichnung	Einh eit	Description	Unit Designation	Abmessungen Unité Measurement Mesurage	DIN / ISO	Bemerkungen Remarks Remarques
1		1	Messerlager		Cutter housing	Palier de couteau			Seite/Page 146
2	 01144720	1	Spannscheibe	ST	tension disc	PC	PCE 16,5x55x6		
3	 00974070	1	6kt.Schraube	ST	Hex.bolt	PC	Vis à 6 pans PCE M16x1,5x30-8.8 A3G	DIN 961	
4	 01162070	1	Keilriemenscheibe	ST	V-belt pulley	PC	Rondelle de poulie en V PCE		
5	 00134170	1	Passfeder	ST	Feather key	PC	Plume de passeport PCE A8x7x32 St50	DIN 6885	
6	 01144710	1	Sicherungsblech	ST	locking plate	PC	PCE 20	DIN 462	
7	 01145010	1	6kt.Mutter	ST	Hex. Nut	PC	Écrou à 6 pans PCE M20x1,5-17H A3G	DIN 936	

Messerlager / Cutter housing / Palier de couteau



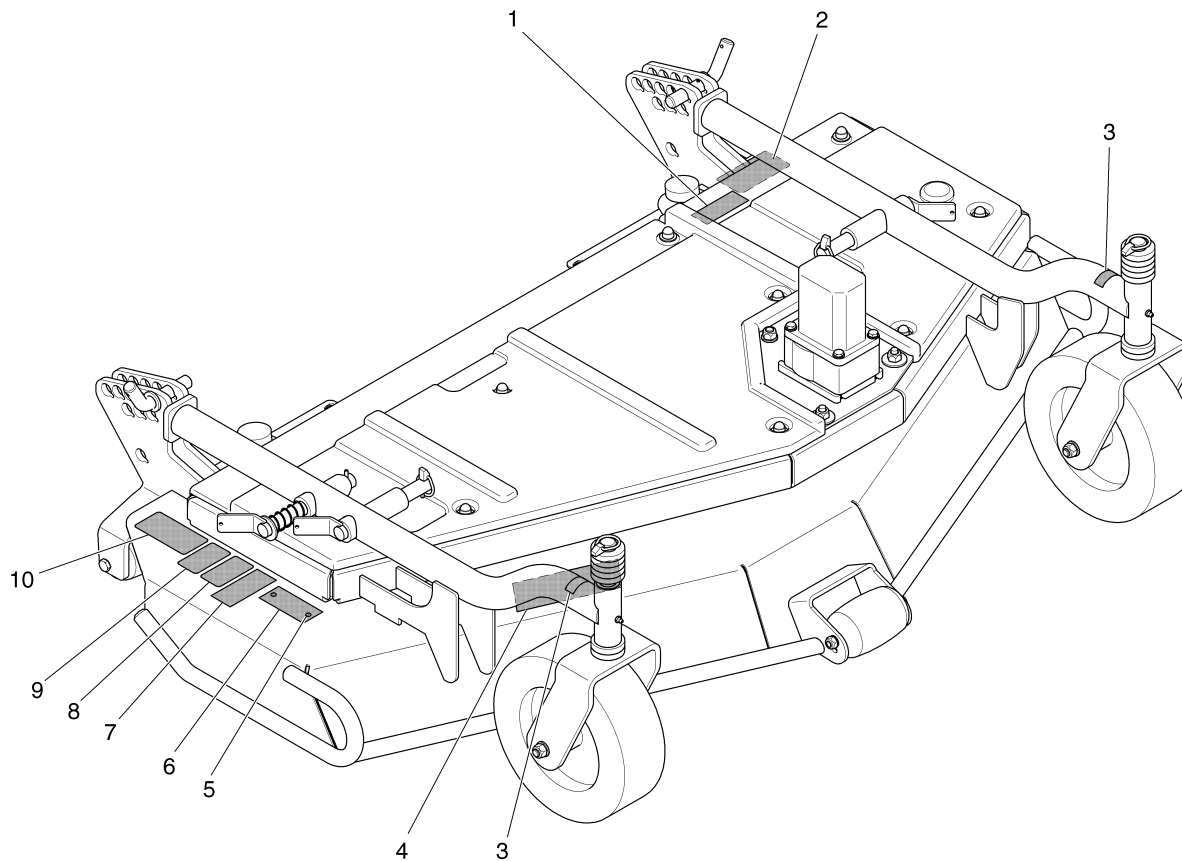
Messerlager / Cutter housing / Palier de couteau

Pos.	Best. Nr. PN Ref.No.	Stc k. Qty. Qté.	Bezeichnung	Einh eit	Description	Unit Designation	Abmessungen Unité Measurement Mesurage	DIN / ISO	Bemerkungen Remarks Remarques
1	01162430	1	Lagergehäuse	ST	Bearing housing	PC Logement de palier	PCE		
2	01162260	1	Welle geschweißt	ST	Shaft	PC Arbre	PCE		
3	01144510	1	Wellendichtring	ST	rotary shaft seal	PC	PCE AS35x52x7-NB	DIN 3760	
4	00077550	2	Rillenkugellager	ST	Deep groove ball bearing	PC Roulement à billes rigides	PCE 6205-2RS	DIN 625	
5	01162080	1	Buchse	ST	Bushing	PC Douille	PCE		
6	00022470	2	Sicherungsring	ST	Retaining ring	PC Circlip	PCE 52x2 phos.	DIN 472	
7	00132680	3	Pass-Scheibe	ST	Shim ring	PC Glace de passeport	PCE 40x50x0,1	DIN 988	Bei Bedarf!
8	00954580	2	Pass-Scheibe	ST	Adjusting washer	PC Glace de passeport	PCE 40x50x0,5	DIN 988	Bei Bedarf!













Hydraulik / Hydraulic / Hydraulique

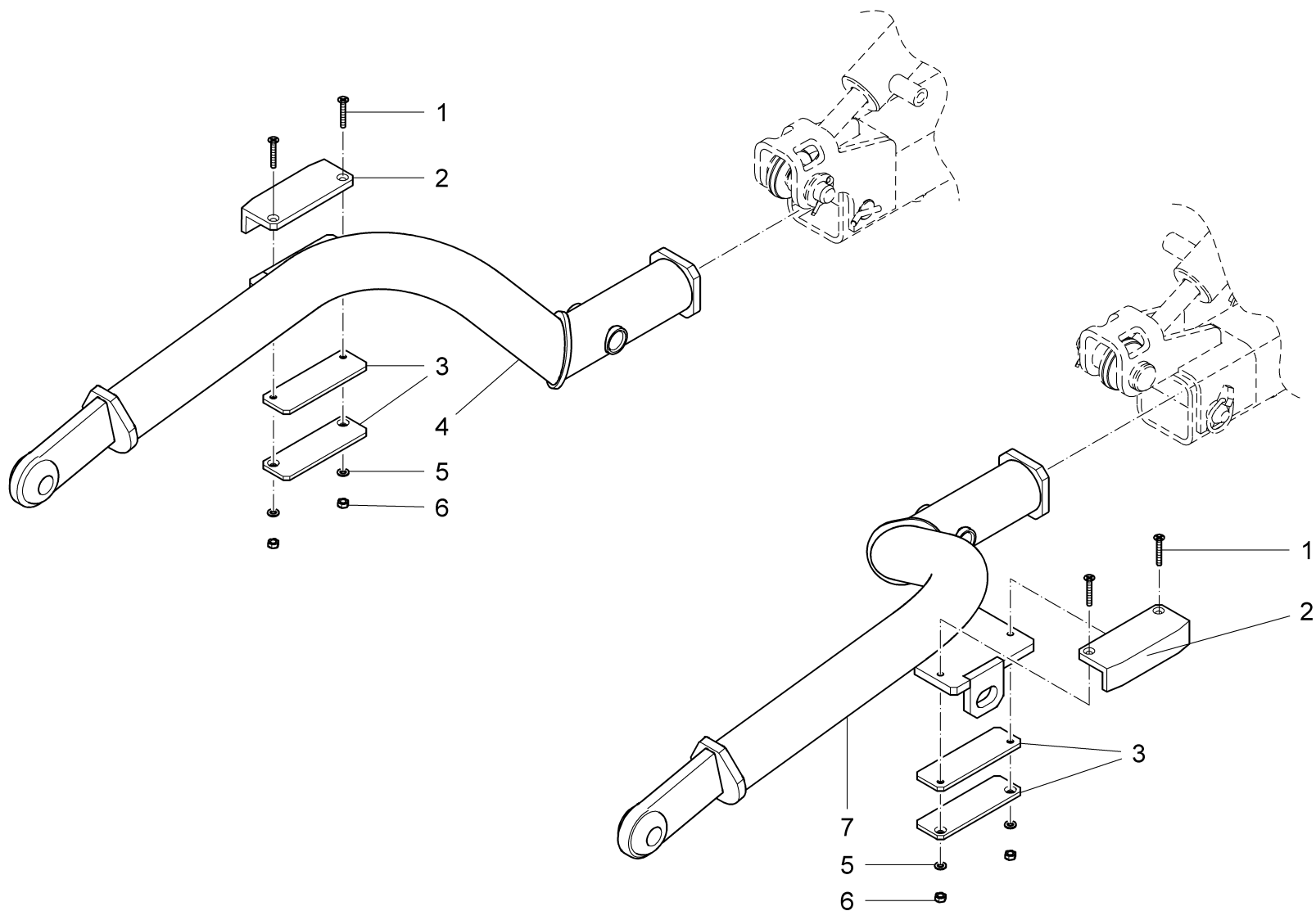
Pos.	Best. Nr. PN Ref.No.	Stk. Qty. Qté.	Bezeichnung	Einh. eit	Description	Unit Designation	Abmessungen Unité Measurement Mesurage	DIN / ISO	Bemerkungen Remarks Remarques
1	01142310	1	Staubkappe rot	ST	Dust cap	PC	PCE 1034 M		
2	01144840	1	Kupplungsmuffe	ST	Coupling sleeve	PC	PCE Flat-Face A13-15L		
3	01144860	1	Staubkappe	ST	Dust cap	PC	PCE 10100 S rot		
4	01144870	1	Kupplungsstecker	ST	Connector plug	PC	PCE Flat-Face A13-15L		
5	01142300	1	Staubkappe rot	ST	Dust cap	PC	PCE 1034 S		
6	01144850	1	Kupplungsstecker	ST	Connector plug	PC	PCE Flat-Face A17-18L		
7	01144810	1	Druckschlauch	ST	Pressure hose	PC Tuyau de pression	PCE 1SN16 DKOL DKOL-1150		
8	01144800	1	W-Flanschverschraubung	ST	Angle flange screw connection	PC	PCE L18-LK 35		
9	01144820	1	Druckschlauch	ST	Pressure hose	PC Tuyau de pression	PCE 1SN8 DKOL-90 DKOL 8:12-1200		
10	00865540	1	Schwenk-Verschraubung	ST	Swivelling screw-fitting	PC Embout pivotant	PCE -df L10 G1/4-N1		
11	00736280	1	W-Flanschverschraubung	ST	Flange screwing	PC Boulonnage de bride	PCE L15		
12	01144830	1	Druckschlauch	ST	Pressure hose	PC Tuyau de pression	PCE 2SN12 DKOL DKOL-1150		



Beschriftung Heckauswurfmäher / Labels Front rotary mower rear ejection / Étiquetage Faucheuse

Pos.	Best. Nr. PN Ref.No.	Stk. Qty. Qté.	Bezeichnung	Einh. eit	Description	Unit Designation	Abmessungen Unité Measurement Mesurage	DIN / ISO	Bemerkungen Remarks Remarques
1	 01184800	1	Aufkleber RIEMENSPANNUNG	ST	Decal	PC Autocollant RIEMENSPANNUNG	PCE		
2	 01162750	1	Aufkleber HÖHENVERSTELL UNG links	ST	Decal HEIGHT ADJUSTMENT L.H.	PC Autocollant AJUSTAGE D' HAUTEUR	PCE		
3	 01169050	2	Aufkleber 3,2bar	ST	Decal 3,2bar	PC Autocollant 3,2bar	PCE		
4	 01076790	1	HAKO-Firmenzeich en silber	ST	Decal HAKO silver	PC Autocollant HAKO en argent	PCE 147x40		
5	 00504370	2	Blindniet	ST	Blind rivet	PC Rivet	PCE A3x6-AL-ST-A1P	DIN 7337	
6	 01073780	1	Typenschild	ST	Nameplate	PC Plaque signalétique	PCE		
7	 01071710	1	Aufkleber "Bedienungsanleitu ng"	ST	Decal "Instruction manual"	PC Autocollant - "Bedienungsanleitu ng"	PCE		
8	 01184770	1	Aufkleber	ST	Decal	PC Autocollant	PCE		
9	 01184810	1	Aufkleber	ST	Decal	PC Autocollant	PCE		
10	 01162760	1	Aufkleber HÖHENVERSTELL UNG rechts	ST	Decal HEIGHT ADJUSTMENT R.H.	PC Autocollant AJUSTAGE D' HAUTEUR	PCE		

Mähertragarme / Mower support arms / Bras de transport de faucheuse



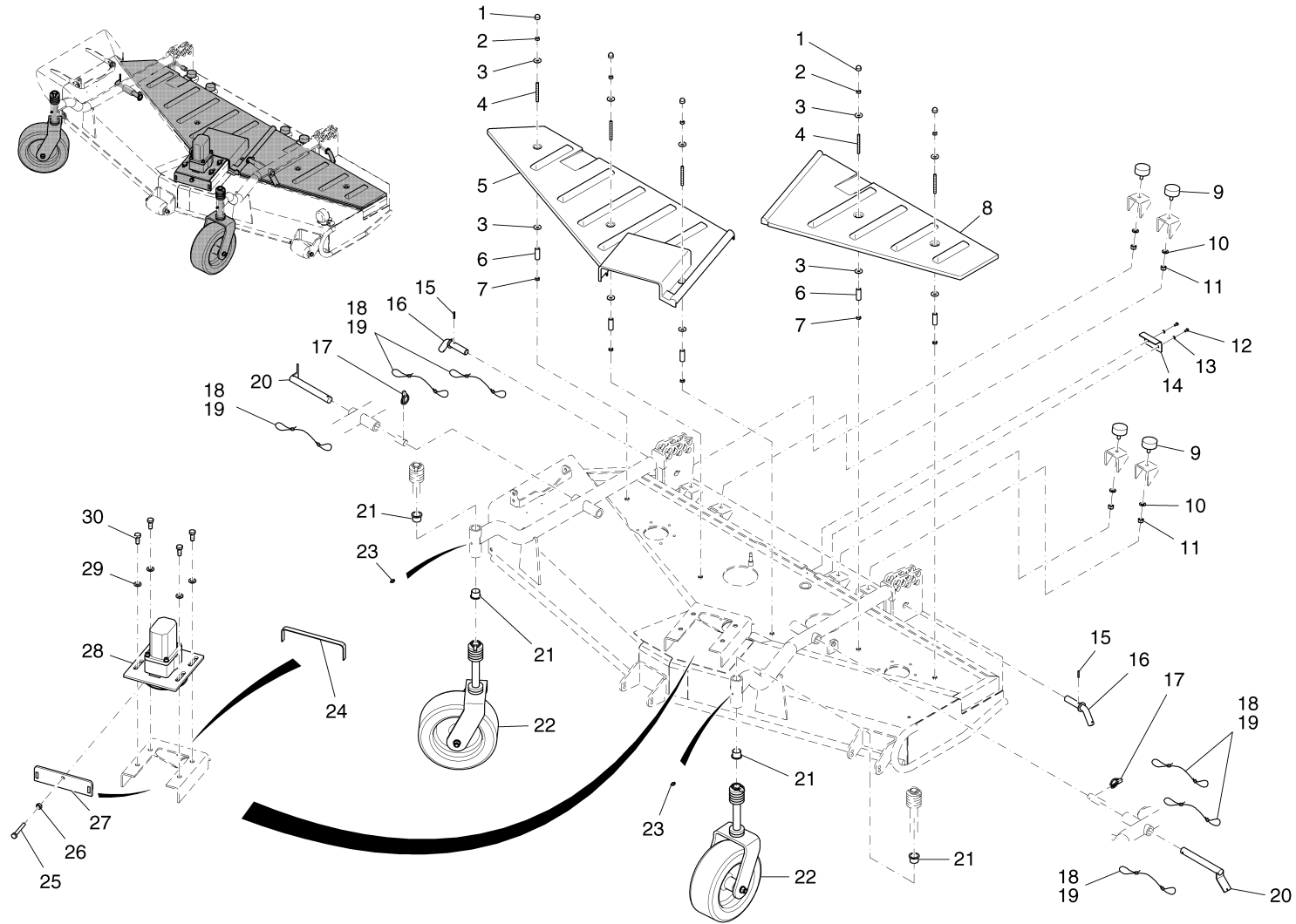
Mähertragarme / Mower support arms / Bras de transport de faucheuse

Pos.	Best. Nr. PN Ref.No.	Stc k. Qty. Qté.	Bezeichnung	Einh eit	Description	Unit Designation	Abmessungen Unité Measurement Mesurage	DIN / ISO	Bemerkungen Remarks Remarques
1	00126010	4	Senkschraube	ST	Countersunk screw	PC Vis à tête fraisée	PCE M6x35-4.8-H A2G	DIN 965	
2	01144580	2	Abstandshalter	ST	spacer	PC Pièce d' distance	PCE		
3	01144570	4	Platte	ST	plate	PC	PCE		
4	01144550	1	Arm rechts, vollst.	ST	arm R.H.	PC Bras à droite	PCE		
5	00053730	4	Scheibe	ST	Washer	PC Washer	PCE A6,4-140HV-St A2G	DIN 125	
6	00053330	4	6kt.Mutter	ST	Hex. Nut	PC Écrou à 6 pans	PCE M6-8 A2G	DIN 934	
7	01144560	1	Arm links, vollst.	ST	Arm L.H.	PC Bras à gauche	PCE		

Frontrotationsmäher 1,80m für CM 1200 + CT 4200 (8166.00)

Baugruppe Mounting group Groupe d'montage	Benennung	Description	Designation	Seite Page
97714216-1	Mäher,kpl. - Teil 1	Mower, cpl. - part 1	Faucheuse, cpl. - première partie	155
97714216-2	Mäher,kpl. - Teil 2	Mower, cpl. - part 2	Faucheuse, cpl. - deuxième partie	164
99816600BT30	Beschriftung	Labels	Étiquetage	180
99816600BT40	Hydraulik	Hydraulic	Hydraulique	182

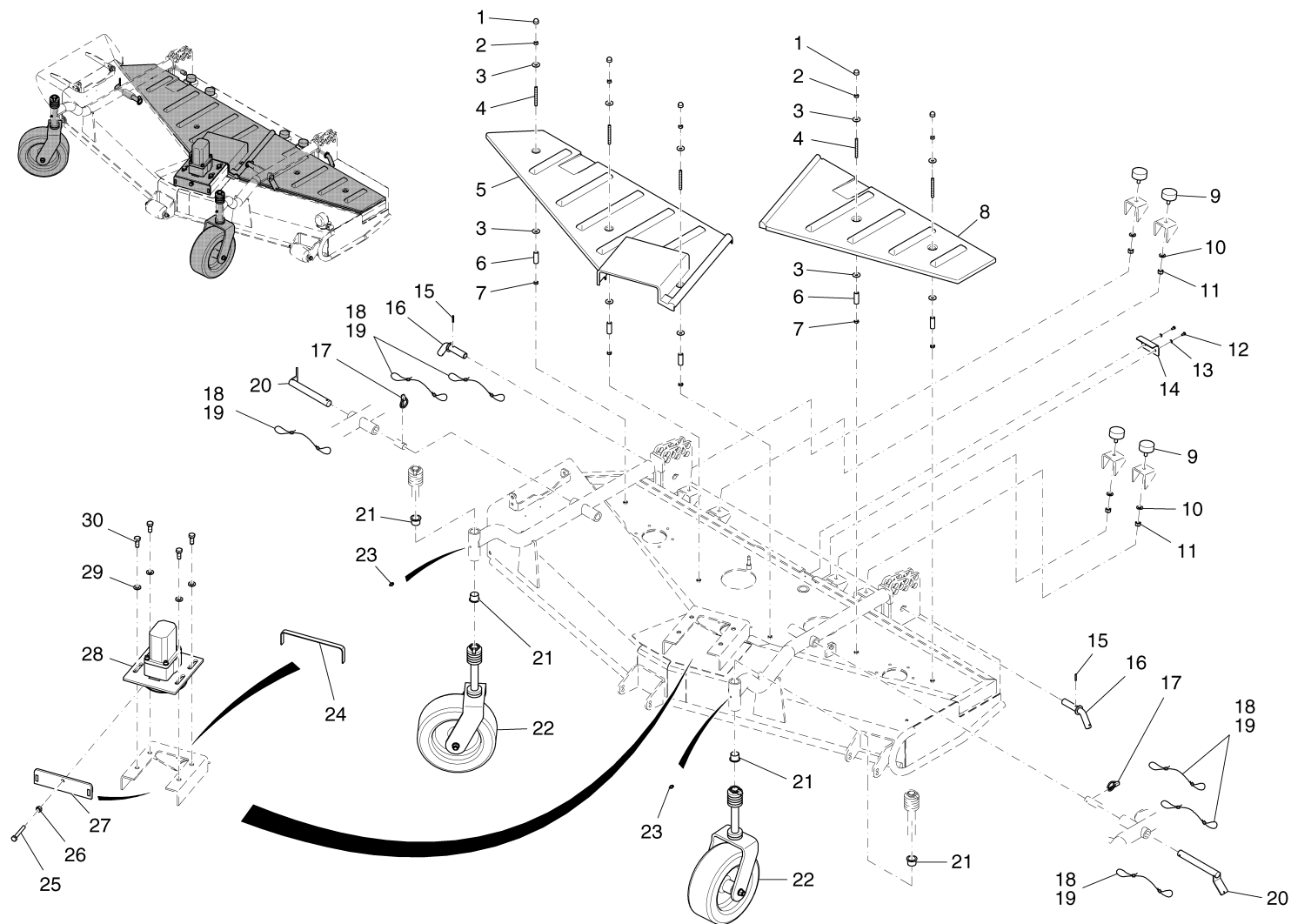
Mäher,kpl. - Teil 1 / Mower, cpl. - part 1 / Faucheuse, cpl. - première partie










Mäher,kpl. - Teil 1 / Mower, cpl. - part 1 / Faucheuse, cpl. - première partie

Pos.	Best. Nr. PN Ref.No.	Stc k. Qty. Qté.	Bezeichnung	Einh eit	Description	Unit Designation	Abmessungen Unité Measurement Mesurage	DIN / ISO	Bemerkungen Remarks Remarques
1	00131610	5	Schutzkappe	ST	Lens cap	PC Capot de protection	PCE 1000/893 SW		
2	00051510	5	6kt.Mutter	ST	Hex. Nut	PC Écrou à 6 pans	PCE M8-8 A2G	DIN 985	
3	00042900	10	Scheibe	ST	Washer	PC Washer	PCE 8,4-140HV-St A3G	DIN 9021	
4	01144940	5	Gewindestange	ST	Threaded rod	PC Barre de fileté	PCE		
5	03006110	1	Verkleidung rechts	ST	Covering R.H.	PC	PCE		
6	01144950	5	Abstandshülse	ST	Spacer sleeve	PC Entretoise	PCE		
7	00733550	5	6kt.Mutter	ST	Hex. Nut	PC Écrou à 6 pans	PCE M8-17H A2G	DIN 936	
8	03006100	1	Verkleidung links	ST	Covering L.H.	PC	PCE		
9	01061420	4	Anschlagpuffer	ST	Buffer	PC Armortisseur	PCE		
10	00053760	4	Scheibe	ST	Washer	PC Washer	PCE A10,5-140HV-St A2G	DIN 125	
11	00051500	4	6kt.Mutter	ST	Hex. Nut	PC Écrou à 6 pans	PCE M10-6 A2G	DIN 985	
12	00054680	2	6kt.Schraube	ST	Hex.bolt	PC Vis à 6 pans	PCE M5x10-8.8 A2G	DIN 933	
13	00053720	2	Scheibe	ST	Washer	PC Washer	PCE A5,3-140HV-St A2G	DIN 125	
14	01145120	1	Dichtwinkel	ST	Angle	PC Angle	PCE		
15	01102690	2	Spannstift	ST	Dowel pin	PC Goupille à tension	PCE 4x26	DIN 1481	
16	01144980	2	Abstecker	ST	Pin	PC Boulon	PCE		
17	00710090	2	Klappstecker	ST	Connector	PC Connector	PCE 5x32-St A2G	DIN 11023	
18	00500220	12	Pressklemme	ST	Clamp	PC Collier	PCE 2,5-AI	DIN 3093	
19	00500210	0	Rundlitzenseil	M	Cable	M Câble	M 02 7x7 Litzen		
		180 mm							
20	01144970	2	Abstecker	ST	Pin	PC Boulon	PCE		
21	01102630	4	DU-Trockenbuchse	ST	DU-Drying socket	PC DU-Douille sèche	PCE BB 2522 DU-B		
22			Rad, kpl.		Wheel, cpl.	Roue, cpl.			Seite/Page 160

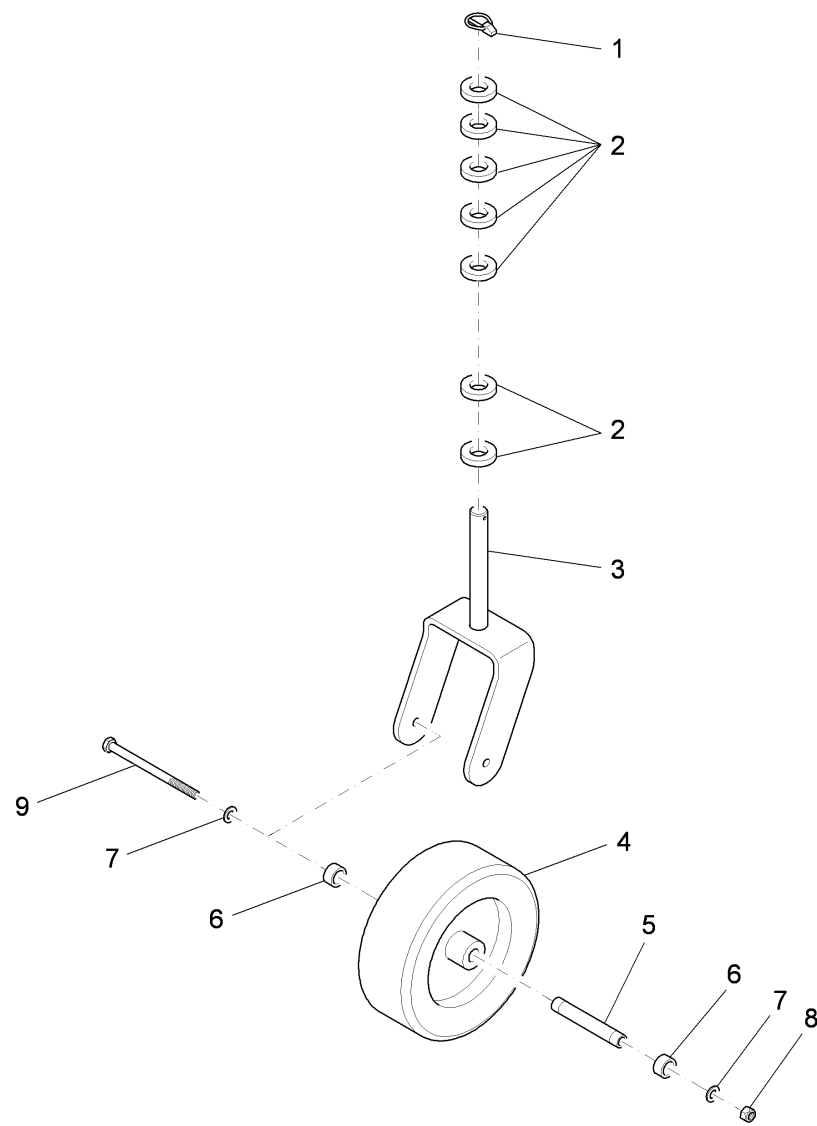
Mäher,kpl. - Teil 1 / Mower, cpl. - part 1 / Faucheuse, cpl. - première partie



Mäher,kpl. - Teil 1 / Mower, cpl. - part 1 / Faucheuse, cpl. - première partie

Pos.	Best. Nr. PN Ref.No.	Stc k. Qty. Qté.	Bezeichnung	Einh eit	Description	Unit Designation	Abmessungen Unité Measurement Mesurage	DIN / ISO	Bemerkungen Remarks Remarques
23	 00025910	2	Kegelschmiernippel	ST	Lubricating nipple	PC Lubricating nipple	PCE AM8x15.8 A2G	DIN 71412	
		36							
24	 01142500	0	Schaumklebeband	M	Adhesive tape	M	M 10x15mm		
		mm							
25	 00864080	1	6kt.Schraube	ST	Hex.bolt	PC Vis à 6 pans	PCE M10x75-8.8 A3G	DIN 933	
26	 00053360	1	6kt.Mutter	ST	Hex. Nut	PC Écrou à 6 pans	PCE M10-8 A3G	DIN 934	
27	 01145140	1	Spannblech geschweißt	ST	Clamping sheet metal	PC	PCE		
28			Motor, kpl.		Motor, cpl.	Moteur, cpl.		Seite/Page 162	
29	 00053770	4	Scheibe	ST	Washer	PC Washer	PCE A13-140HV-St A2G	DIN 125	
30	 00053200	4	6kt.Schraube	ST	Hex.bolt	PC Vis à 6 pans	PCE M12x30-8.8 A3G	DIN 933	

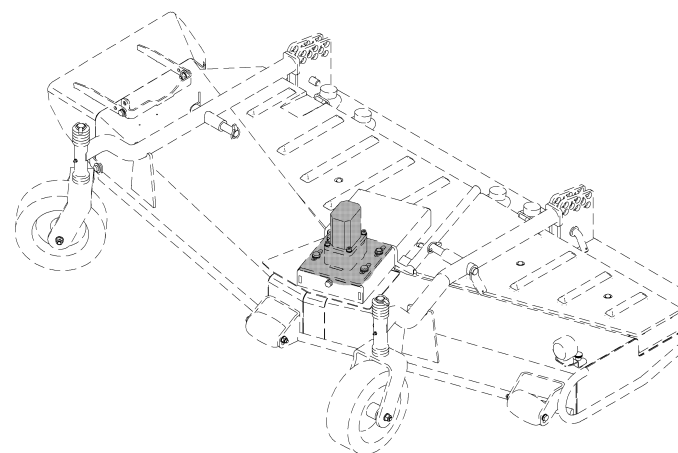
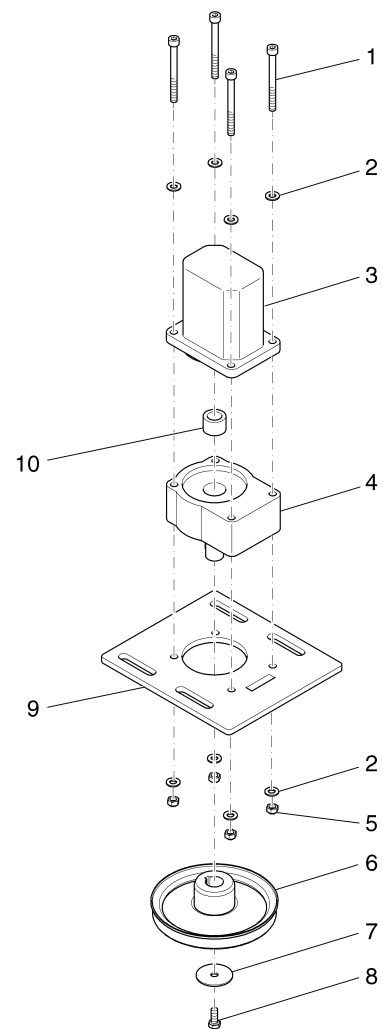
Rad, kpl. / Wheel, cpl. / Roue, cpl.



Rad, kpl. / Wheel, cpl. / Roue, cpl.

Pos.	Best. Nr. PN Ref.No.	Stc k. Qty. Qté.	Bezeichnung	Einh eit	Description	Unit Designation	Abmessungen Unité Measurement Mesurage	DIN / ISO	Bemerkungen Remarks Remarques
1	00710090	1	Klappstecker	ST	Connector	PC Connector	PCE 5x32-St A2G	DIN 11023	
2	01054090	7	Distanzscheibe	ST	Shim	PC Rondelle de distance	PCE 25-St A3G	DIN 7349	
3	01144490	1	Radgabel geschw.	ST	wheel fork	PC	PCE		
4	01144480	1	Rad	ST	wheel	PC Roue	PCE 11x4.00-5/4PR		Achtung! Bisheriges Rad nicht mehr beschaffbar! Jetzt mit Luftreifen!
5	01144630	1	Buchse lang	ST	bushing, long	PC Douille longue	PCE		
6	01144640	2	Buchse kurz	ST	Bushing, short	PC Douille breve	PCE		
7	00053770	2	Scheibe	ST	Washer	PC Washer	PCE A13-140HV-St A2G	DIN 125	
8	00051490	1	6kt.Mutter	ST	Hex. Nut	PC Écrou à 6 pans	PCE M12-6 A3G	DIN 985	
9	01144620	1	6kt.Schraube	ST	hexagon screw	PC Vis à 6 pans	PCE M12x170-8.8 A3G	DIN 931	

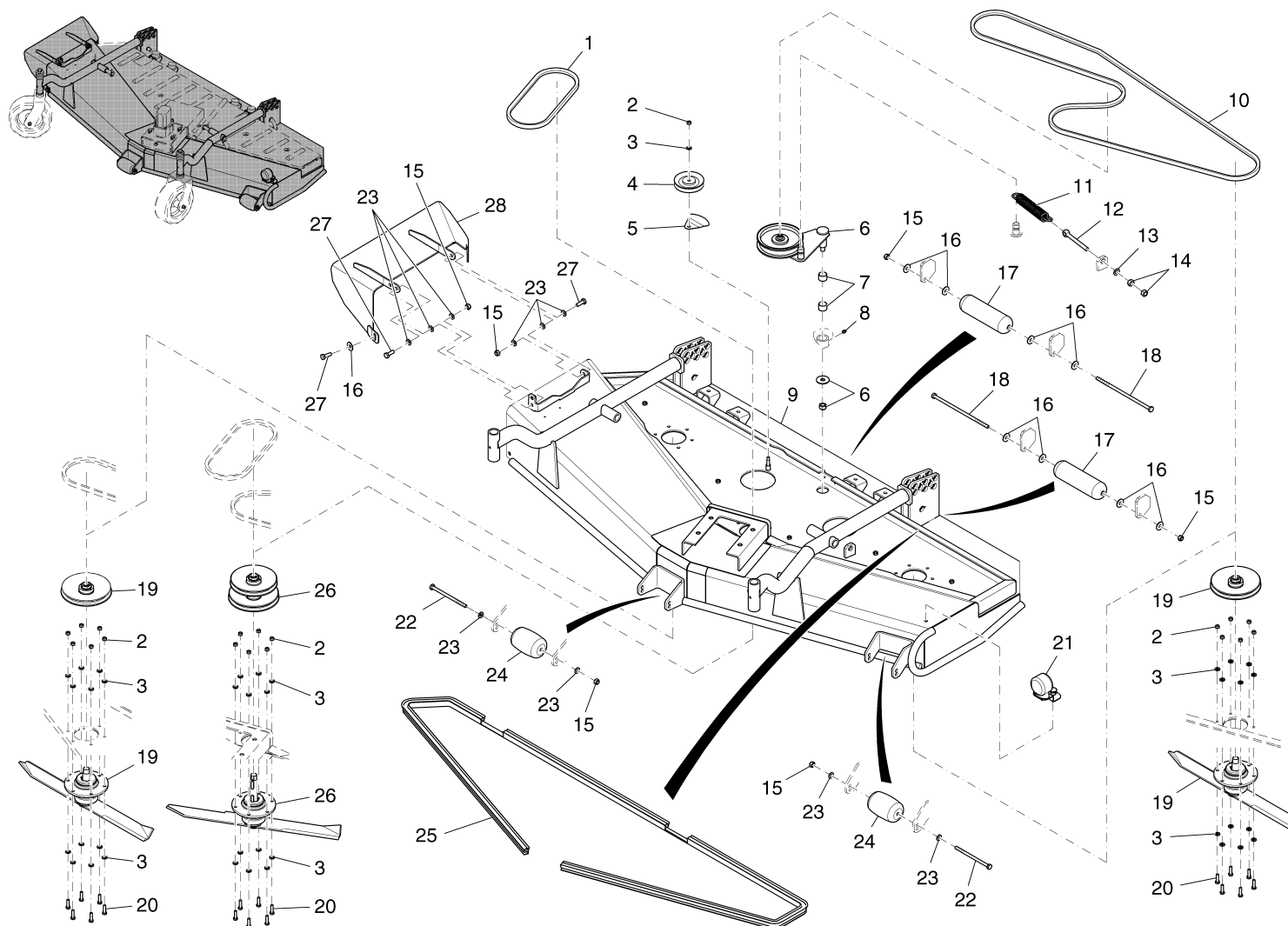
Motor, kpl. / Motor, cpl. / Moteur, cpl.



Motor, kpl. / Motor, cpl. / Moteur, cpl.

Pos.	Best. Nr. PN Ref.No.	Stc k. Qty. Qté.	Bezeichnung	Einh eit	Description	Unit Designation	Abmessungen Unité Measurement Mesurage	DIN / ISO	Bemerkungen Remarks Remarques
1	00079970	4	Zylinderschraube	ST	Cylinder head screw	PC Vis de cylindre	PCE M8x85-12.9	DIN 912	
2	00053750	8	Scheibe	ST	Washer	PC Washer	PCE A8,4-140HV-St A2G	DIN 125	
3	01145040	1	Zahnradmotor	ST	Gear wheel motor	PC	PCE SNM2/19 CO02		
4	01080960	1	Vorsatzlager	ST	Bearing	PC Palier	PCE		
5	00051510	4	6kt.Mutter	ST	Hex. Nut	PC Écrou à 6 pans	PCE M8-8 A2G	DIN 985	
6	01145050	1	Keilriemenscheibe	ST	V-belt pulley	PC	PCE		
7	00108750	1	Scheibe	ST	Washer	PC Rondelle	PCE		
8	00053090	1	6kt.Schraube	ST	Hexagon screw	PC Vis à 6 pans	PCE M8x20-8.8 A2G	DIN 933	
9	01145090	1	Einstellblech geschweißt	ST	Adjusting plate	PC Plaque d'ajustage	PCE		
10	01080970	1	Aufsteckhülse	ST	Push-on contact	PC Douille	PCE BF2B/Z15		

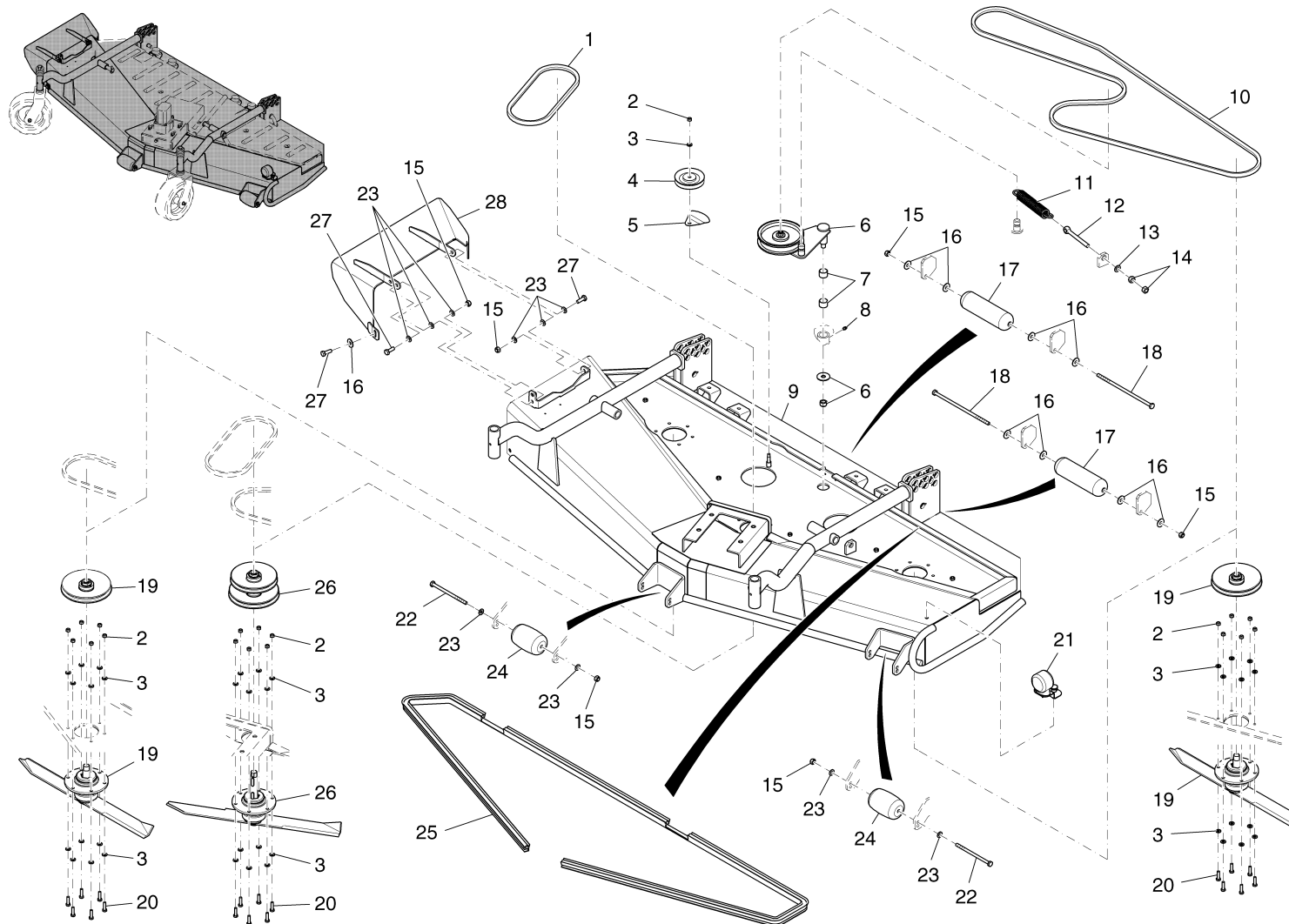
Mäher,kpl. - Teil 2 / Mower, cpl. - part 2 / Faucheuse, cpl. - deuxième partie



Mäher,kpl. - Teil 2 / Mower, cpl. - part 2 / Faucheuse, cpl. - deuxième partie

Pos.	Best. Nr. PN Ref.No.	Stc k. Qty. Qté.	Bezeichnung	Einh eit	Description	Unit Designation	Abmessungen Unité Measurement Mesurage	DIN / ISO	Bemerkungen Remarks Remarques
1	01144930	1	Schmalkeilriemen	ST	Narrow V-belt	PC	PCE X17-910 Lp Ausf.1538		
2	00051510	19	6kt.Mutter	ST	Hex. Nut	PC	Écrou à 6 pans	PCE M8-8 A2G	DIN 985
3	00053750	37	Scheibe	ST	Washer	PC	Washer	PCE A8,4-140HV-St A2G	DIN 125
4	01101160	1	Umlenkrolle	ST	Deflection pulley	PC	Poulie de renvoi	PCE 280-362	
5	01145130	1	Riemenschutz	ST	Belt guard	PC	PCE		
6			Spannrolle,kpl.		Idler, cpl.		Tendeur de courroie, cpl.		Seite/Page 168
7	01091930	2	DU-Trockenbuchse	ST	DU-Drying socket	PC	DU-Douille sèche	PCE 25x28x20 2520DU	
8	00025910	1	Kegelschmiernippel	ST	Lubricating nipple	PC	Lubricating nipple	PCE AM8x15.8 A2G	DIN 71412
9	03006120	1	Mähergehäuse geschweißt	ST	Mower housing	PC	PCE		
10	00790590	1	Schmalkeilriemen	ST	Narrow drive belt	PC	Poulie en V étroite	PCE 17x3280 Li	DIN 7753
11	00855410	1	Zugfeder	ST	Tension spring	PC	Ressort de traction	PCE	
12	01145100	1	Augenschraube	ST	Eye bolt	PC	Boulon à oeillet	PCE LBM 12x120-4.6 A3G	DIN 444
13	01145110	1	Kugelscheibe	ST		PC	PCE C-13		DIN 6319
14	00053370	2	6kt.Mutter	ST	Hex. Nut	PC	Écrou à 6 pans	PCE M12-8 A3G	DIN 934
15	00051500	6	6kt.Mutter	ST	Hex. Nut	PC	Écrou à 6 pans	PCE M10-6 A2G	DIN 985
16	00046520	9	Scheibe	ST	Washer	PC	Washer	PCE 10,5-140HV-St A3G	DIN 9021
17	00693230	2	Rolle	ST	Roller	PC	Bobine	PCE	
18	01144920	2	6kt.Schraube	ST	Hexagon screw	PC	Vis à 6 pans	PCE M10x260-8.8 A3G	DIN 931
19			Messerlager,kurz kpl.		Cutter housing, short cpl.		Palier de couteau, brièvement cpl.		Seite/Page 170
20	00053110	18	6kt.Schraube	ST	Hexagon screw	PC	Vis à 6 pans	PCE M8x30-8.8 A2G	DIN 933
21			Beleuchtung		Illumination		Éclairage		Seite/Page 174
22	00122100	2	6kt.Schraube	ST	Hex.bolt	PC	Vis à 6 pans	PCE M10x160-8.8 A3G	DIN 931

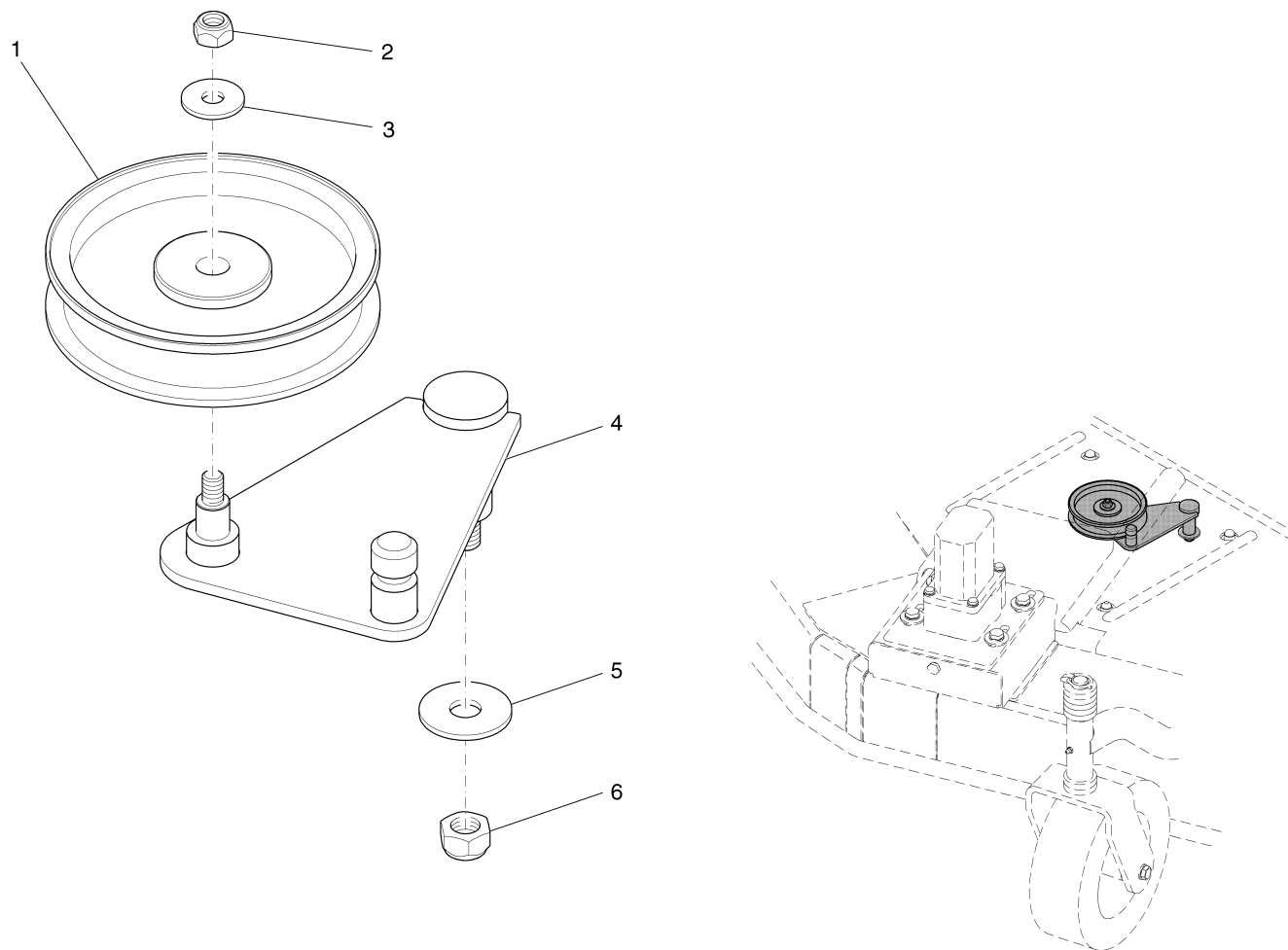
Mäher,kpl. - Teil 2 / Mower, cpl. - part 2 / Faucheuse, cpl. - deuxième partie



Mäher,kpl. - Teil 2 / Mower, cpl. - part 2 / Faucheuse, cpl. - deuxième partie

Pos.	Best. Nr. PN Ref.No.	Stc k. Qty. Qté.	Bezeichnung	Einh eit	Description	Unit Designation	Abmessungen Unité Measurement Mesurage	DIN / ISO	Bemerkungen Remarks Remarques
23	00053760	10	Scheibe	ST	Washer	PC Washer	PCE A10,5-140HV-St A2G	DIN 125	
24	00212050	2	Rolle	ST	Roller	PC Bobine	PCE		
25	00451460	1	Kantenschutz	M	Edge protection	M Protection d'affilage	M 5-7		
26			Messerlager,lang kpl.		Cutter housing, long cpl.	Palier de couteau, longtemps cpl.			Seite/Page 176
27	00053310	3	6kt.Schraube	ST	Hexagon screw	PC Vis à 6 pans	PCE M10x25 8.8 A3G	DIN 933	
28	01144960	1	Prallblech geschweißt	ST	Baffle plate	PC	PCE		

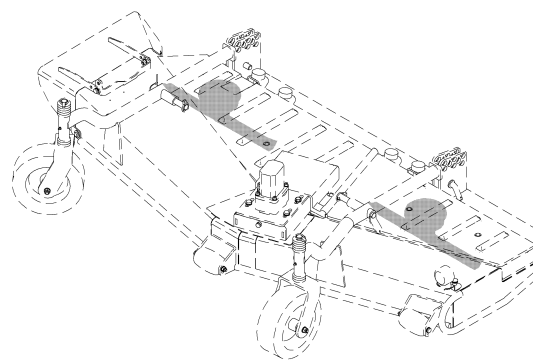
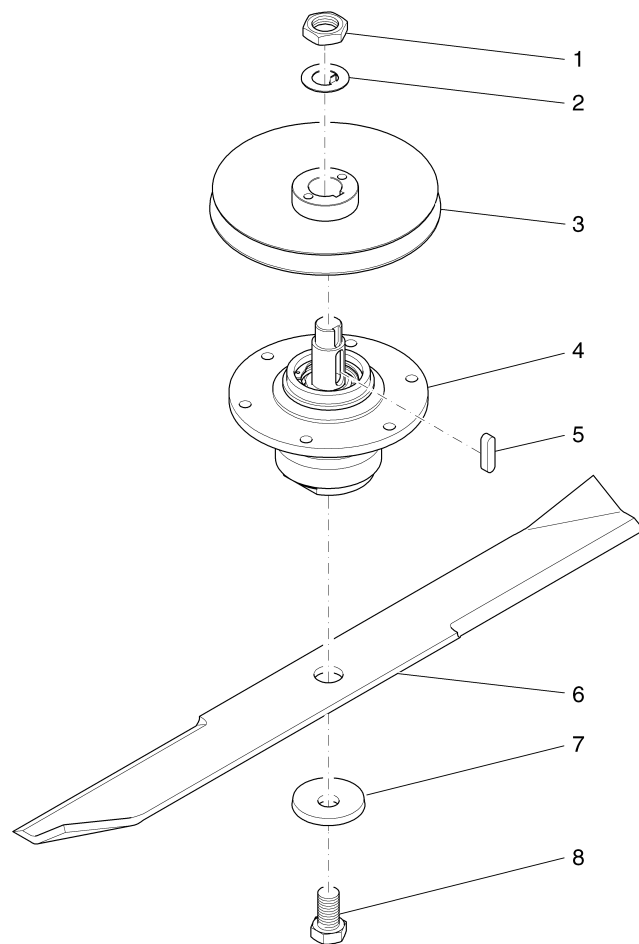
Spannrolle,kpl. / Idler, cpl. / Tendeur de courroie, cpl.



Spannrolle,kpl. / Idler, cpl. / Tendeur de courroie, cpl.

Pos.	Best. Nr. PN Ref.No.	Stc k. Qty. Qté.	Bezeichnung	Einh eit	Description	Unit Designation	Abmessungen Unité Measurement Mesurage	DIN / ISO	Bemerkungen Remarks Remarques
1	00281740	1	Spannrolle	ST	Idler pulley	PC Tendeur de courroie	PCE		
2	00051500	1	6kt.Mutter	ST	Hex. Nut	PC Écrou à 6 pans	PCE M10-6 A2G	DIN 985	
3	00046520	1	Scheibe	ST	Washer	PC Washer	PCE 10,5-140HV-St A3G	DIN 9021	
4	01144610	1	Platte, vollst.	ST	plate	PC	PCE		
5	00745600	1	Scheibe	ST	Washer	PC Rondelle	PCE 15-140HV-St A3G	DIN 9021	
6	00044420	1	6kt.Mutter	ST	Hex. Nut	PC Écrou à 6 pans	PCE M14x1,5-6 A3G	DIN 985	

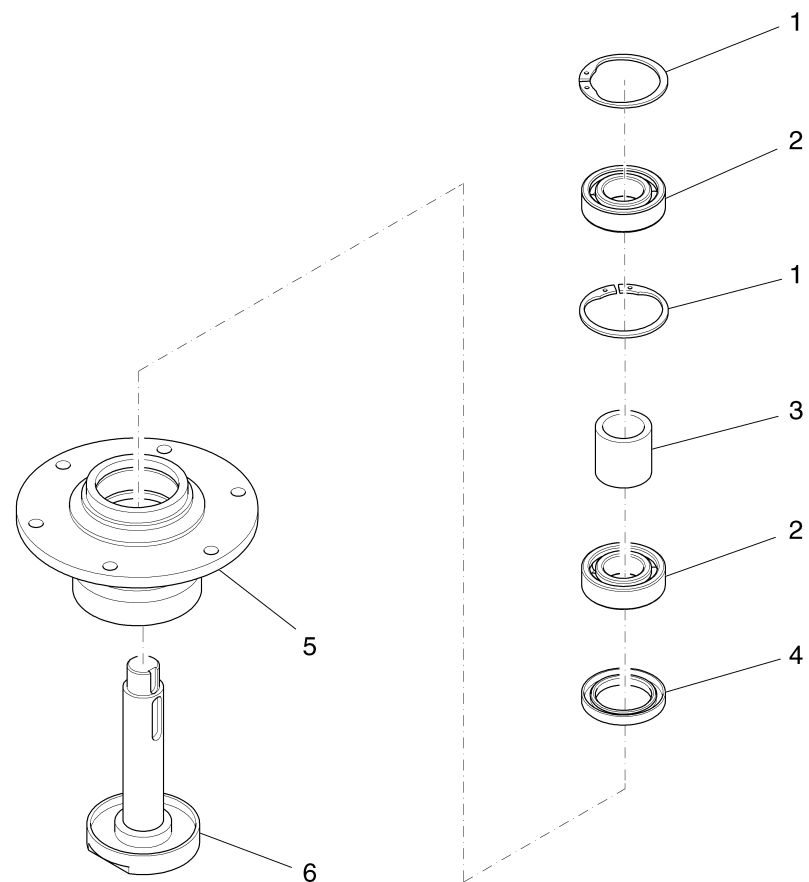
Messerlager, kurz kpl. / Cutter housing, short cpl. / Palier de couteau, brièvement cpl.



Messerlager, kurz kpl. / Cutter housing, short cpl. / Palier de couteau, brièvement cpl.

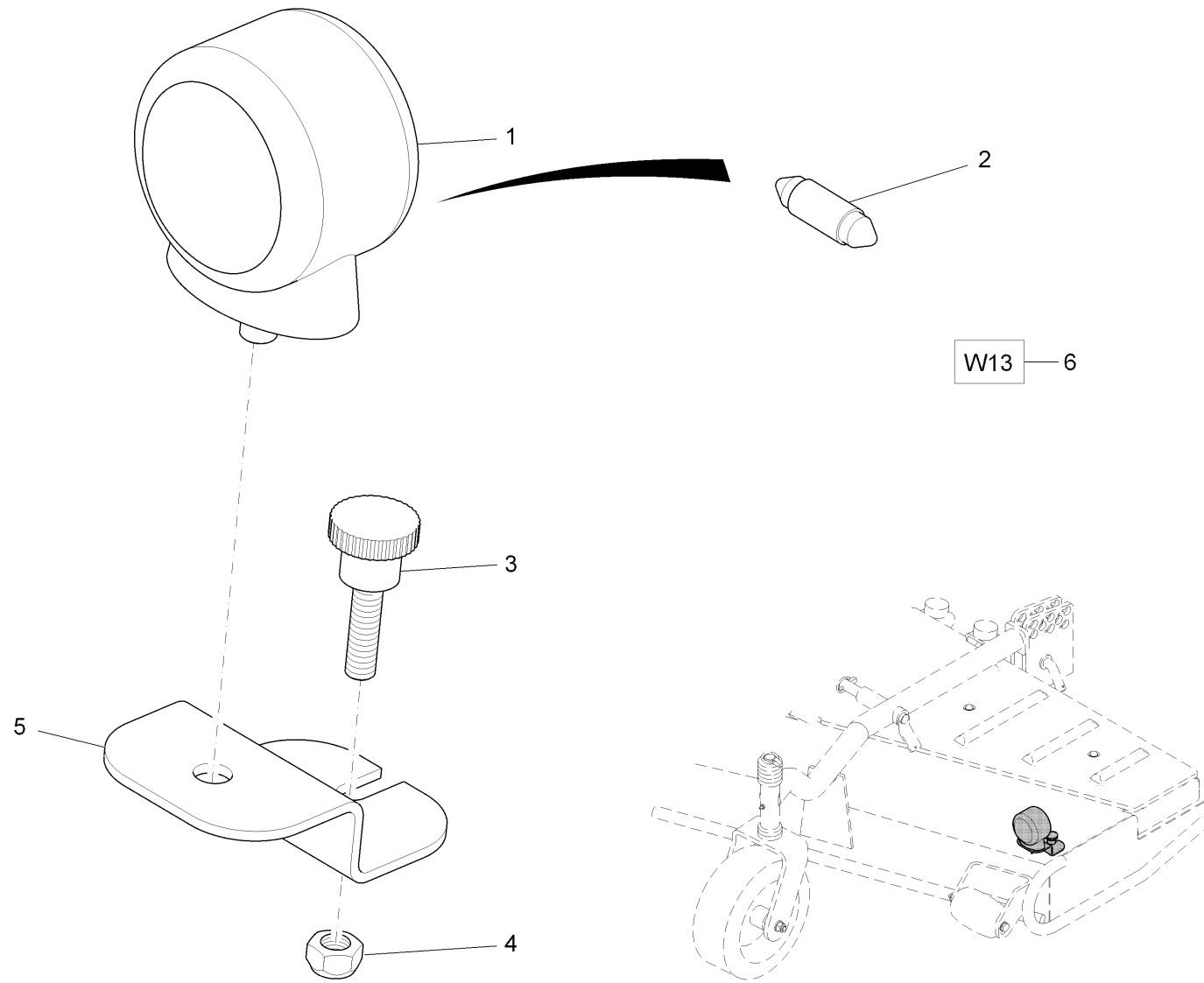
Pos.	Best. Nr. PN Ref.No.	Stk. k. Qty. Qté.	Bezeichnung	Einh. eit	Description	Unit Designation	Abmessungen Unité Measurement Mesurage	DIN / ISO	Bemerkungen Remarks Remarques
1	01145010	1	6kt.Mutter	ST	Hex. Nut	PC Écrou à 6 pans	PCE M20x1,5-17H A3G	DIN 936	
2	01144710	1	Sicherungsblech	ST	locking plate	PC	PCE 20	DIN 462	
3	01145020	1	Keilriemenscheibe geschweißt	ST	V-belt pulley	PC	PCE		
4			Messerlager, kurz		Cutter housing, short	Palier de couteau, brièvement		Seite/Page 172	
5	01051120	1	Passfeder	ST	Feather key	PC Plume de passeport	PCE A6x6x32	DIN 6885	
6	01144910	1	Messer	ST	Blade	PC Mesureur	PCE		
7	01144720	1	Spannscheibe	ST	tension disc	PC	PCE 16,5x55x6		
8	00974070	1	6kt.Schraube	ST	Hex.bolt	PC Vis à 6 pans	PCE M16x1,5x30-8.8 A3G	DIN 961	

Messerlager, kurz / Cutter housing, short / Palier de couteau, brièvement



Messerlager,kurz / Cutter housing, short / Palier de couteau, brièvement

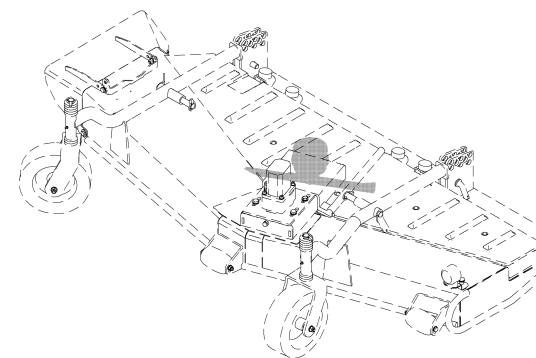
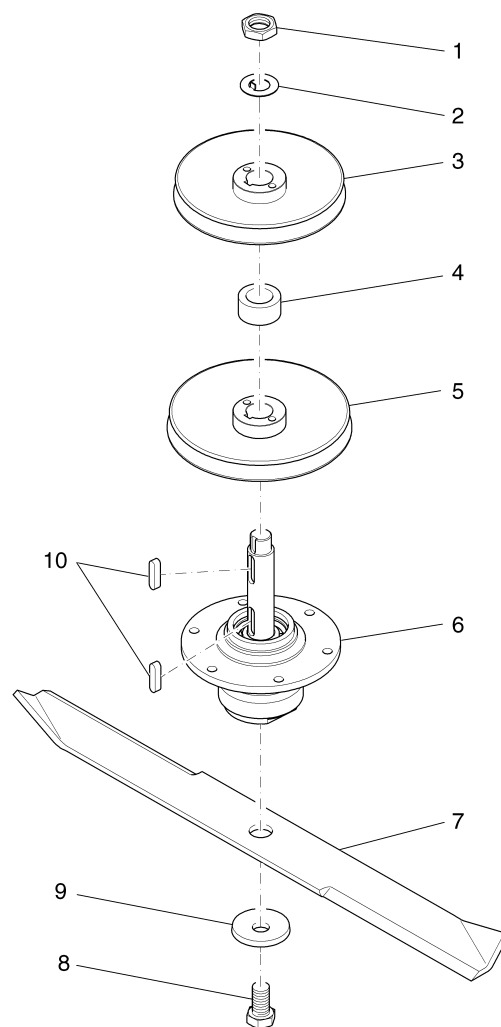
Pos.	Best. Nr. PN Ref.No.	Stc k. Qty. Qté.	Bezeichnung	Einh eit	Description	Unit Designation	Abmessungen Unité Measurement Mesurage	DIN / ISO	Bemerkungen Remarks Remarques
1	00022470	2	Sicherungsring	ST	Retaining ring	PC Circlip	PCE 52x2 phos.	DIN 472	
2	00077550	2	Rillenkugellager	ST	Deep groove ball bearing	PC Roulement à billes rigides	PCE 6205-2RS	DIN 625	
3	01144770	1	Buchse	ST	Bushing	PC Douille	PCE		
4	01144510	1	Wellendichtring	ST	rotary shaft seal	PC	PCE AS35x52x7-NB	DIN 3760	
5	01144760	1	Lagergehäuse	ST	bearing housing	PC	PCE		
6	01144790	1	Welle kurz	ST	Shaft	PC	PCE		



Beleuchtung / Illumination / Éclairage

Pos.	Best. Nr. PN Ref.No.	Stk k. Qty. Qté.	Bezeichnung	Einh eit	Description	Unit Designation	Abmessungen Unité Measurement Mesurage	DIN / ISO	Bemerkungen Remarks Remarques
1	00150360	1	Aufbauleuchte	ST	Trafficator	PC	Lumière de construction PCE 2TJ001		
2	01141870	1	Glühlampe	ST	Bulb	PC	Ampoule PCE C5W 12V 5W	EN 60809	
3	01145230	1	Rändelschraube	ST	Knurled screw	PC	PCE M8x30-St A2G	DIN 464	
4	00734890	1	Sicherungsmutter	ST	Lock nut	PC	Écrou à fusible PCE M8 A2G		
5	01144990	1	Halter	ST	Retainer	PC	Support PCE		
6	03011460	1	Kabelbaum W13	ST	Wiring harness W13	PC	Faisceau des câbles W13 PCE		

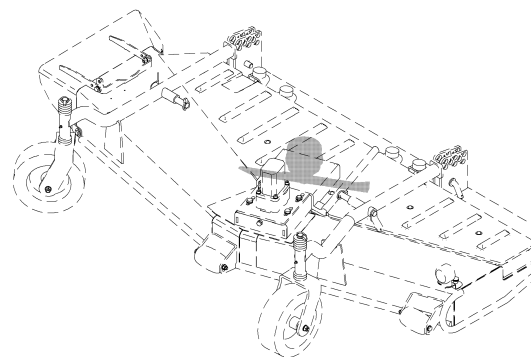
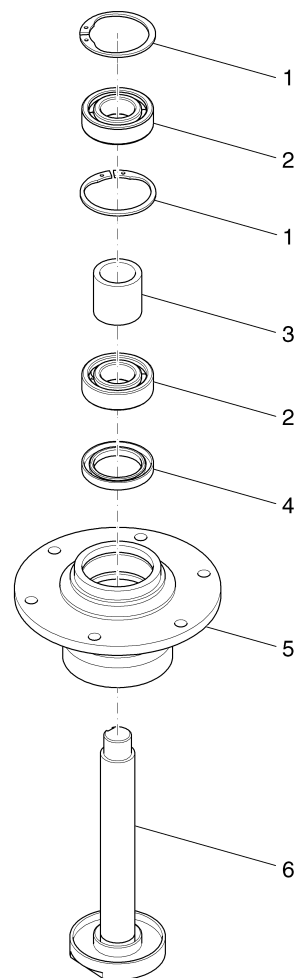
Messerlager,lang cpl. / Cutter housing, long cpl. / Palier de couteau, longtemps cpl.



Messerlager,lang kpl. / Cutter housing, long cpl. / Palier de couteau, longtemps cpl.

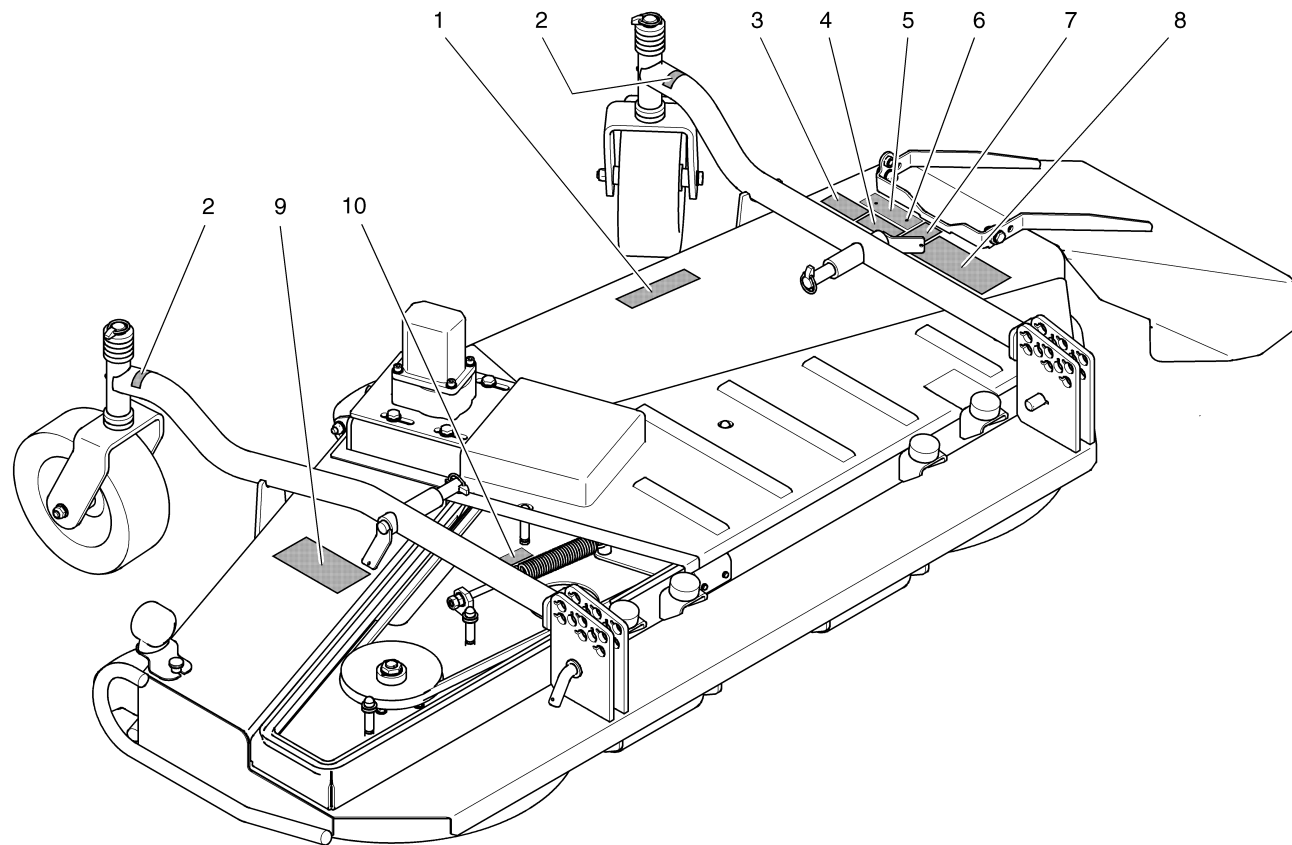
Pos.	Best. Nr. PN Ref.No.	Stk k. Qty. Qté.	Bezeichnung	Einh eit	Description	Unit Designation	Abmessungen Unité Measurement Mesurage	DIN / ISO	Bemerkungen Remarks Remarques
1	01145010	1	6kt.Mutter	ST	Hex. Nut	PC Écrou à 6 pans	PCE M20x1,5-17H A3G	DIN 936	
2	01144710	1	Sicherungsblech	ST	locking plate	PC	PCE 20	DIN 462	
3	01145030	1	Keilriemenscheibe Messer	ST	V-belt pulley	PC	PCE		
4	01144730	1	Buchse kurz	ST	Bushing, short	PC Douille breve	PCE		
5	01145020	1	Keilriemenscheibe geschweißt	ST	V-belt pulley	PC	PCE		
6			Messerlager,lang		Cutter housing, long	Palier de couteau, longtemps		Seite/Page 178	
7	01144910	1	Messer	ST	Blade	PC Mesureur	PCE		
8	00974070	1	6kt.Schraube	ST	Hex.bolt	PC Vis à 6 pans	PCE M16x1,5x30-8.8 A3G	DIN 961	
9	01144720	1	Spannscheibe	ST	tension disc	PC	PCE 16,5x55x6		
10	00134170	2	Passfeder	ST	Feather key	PC Plume de passeport	PCE A8x7x32 St50	DIN 6885	

Messerlager,lang / Cutter housing, long / Palier de couteau, longtemps







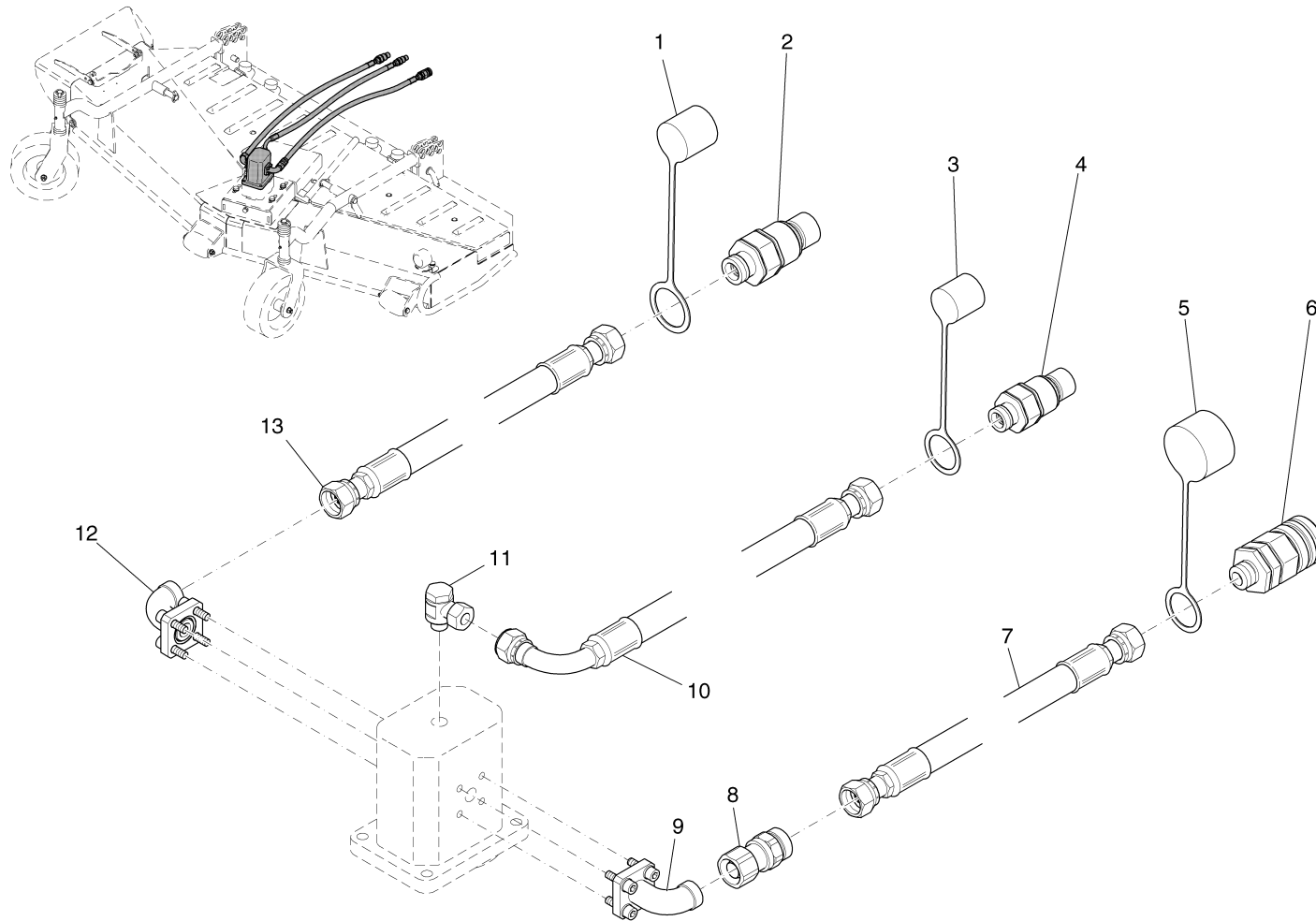
Messerlager,lang / Cutter housing, long / Palier de couteau, longtemps

Pos.	Best. Nr. PN Ref.No.	Stc k. Qty. Qté.	Bezeichnung	Einh eit	Description	Unit Designation	Abmessungen Unité Measurement Mesurage	DIN / ISO	Bemerkungen Remarks Remarques
1	00022470	2	Sicherungsring	ST	Retaining ring	PC Circlip	PCE 52x2 phos.	DIN 472	
2	00077550	2	Rillenkugellager	ST	Deep groove ball bearing	PC Roulement à billes rigides	PCE 6205-2RS	DIN 625	
3	01144770	1	Buchse	ST	Bushing	PC Douille	PCE		
4	01144510	1	Wellendichtring	ST	rotary shaft seal	PC	PCE AS35x52x7-NB	DIN 3760	
5	01144760	1	Lagergehäuse	ST	bearing housing	PC	PCE		
6	01144780	1	Welle lang geschweißt	ST	shaft	PC	PCE		



Beschriftung / Labels / Étiquetage

Pos.	Best. Nr. PN Ref.No.	Stk. Qty. Qté.	Bezeichnung	Einh. eit	Description	Unit	Designation	Abmessungen Unité Measurement Mesurage	DIN / ISO	Bemerkungen Remarks Remarques
1	 01076790	1	HAKO-Firmenzeich en silber	ST	Decal HAKO silver	PC	Autocollant HAKO en argent	PCE 147x40		
2	 00527740	2	Aufkleber 3,5bar	ST	Decal 3,5bar	PC	Autocollant 3,5bar	PCE 3,5 BAR		
3	---	1	Ersatzteil auf Anfrage		Spare part on request		Pièce de rechange sur demande			
4	---	1	Ersatzteil auf Anfrage		Spare part on request		Pièce de rechange sur demande			
5	 01073780	1	Typenschild	ST	Nameplate	PC	Plaque signalétique	PCE		
6	---	2	Ersatzteil auf Anfrage		Spare part on request		Pièce de rechange sur demande			
7	 01071710	1	Aufkleber "Bedienungsanleitu ng"	ST	Decal "Instruction manual"	PC	Autocollant - "Bedienungsanleitu ng"	PCE		
8	---	1	Ersatzteil auf Anfrage		Spare part on request		Pièce de rechange sur demande			
9	---	1	Ersatzteil auf Anfrage		Spare part on request		Pièce de rechange sur demande			
10	---	1	Ersatzteil auf Anfrage		Spare part on request		Pièce de rechange sur demande			



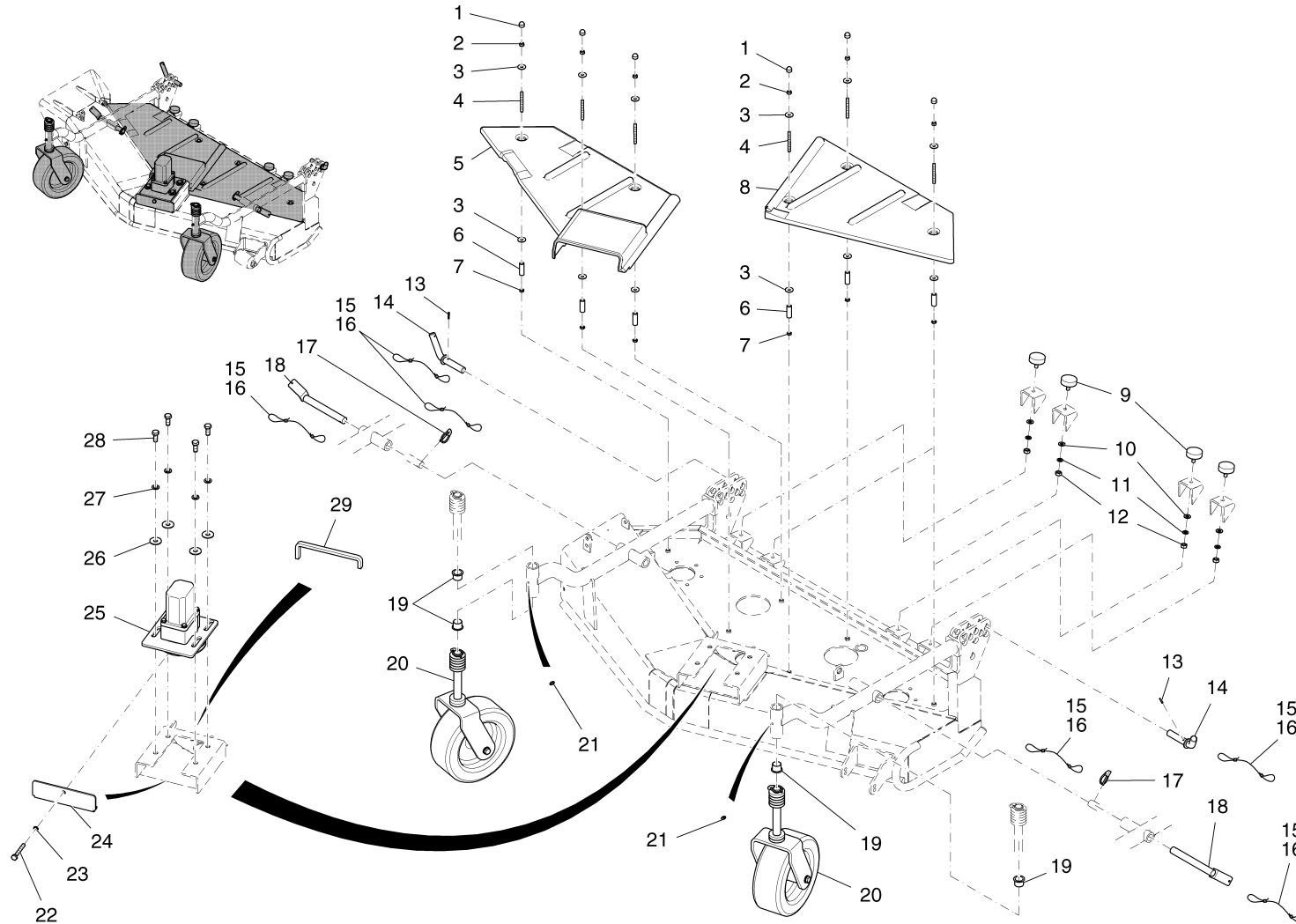
Hydraulik / Hydraulic / Hydraulique

Pos.	Best. Nr. PN Ref.No.	Stk. Qty. Qté.	Bezeichnung	Einh. eit	Description	Unit Designation	Abmessungen Unité Measurement Mesurage	DIN / ISO	Bemerkungen Remarks Remarques
1	01144860	1	Staubkappe	ST	Dust cap	PC	PCE 10100 S rot		
2	01144850	1	Kupplungsstecker	ST	Connector plug	PC	PCE Flat-Face A17-18L		
3	01142300	1	Staubkappe rot	ST	Dust cap	PC	PCE 1034 S		
4	01144870	1	Kupplungsstecker	ST	Connector plug	PC	PCE Flat-Face A13-15L		
5	01142310	1	Staubkappe rot	ST	Dust cap	PC	PCE 1034 M		
6	01144840	1	Kupplungsmuffe	ST	Coupling sleeve	PC	PCE Flat-Face A13-15L		
7	01145080	1	Druckschlauch	ST	Pressure hose	PC Tuyau de pression	PCE 2SN12DKOL12: 16DKOL-1150		
8	01145060	1	Verbindungselement	ST	Connecting member	PC	PCE RK 16 CEL DKOS A3G		
9	01145070	1	W-Flanschverschraubung	ST	Angle flange screw connection	PC	PCE S20-LK40		
10	01144820	1	Druckschlauch	ST	Pressure hose	PC Tuyau de pression	PCE 1SN8 DKOL-90 DKOL 8:12-1200		
11	00865540	1	Schwenk-Verschraubung	ST	Swivelling screw-fitting	PC Embout pivotant	PCE -df L10 G1/4-N1		
12	01080680	1	W-Flanschverschraubung	ST	Angle flange screw connection	PC Angle flange screw connection	PCE L18-LK40		
13	01144810	1	Druckschlauch	ST	Pressure hose	PC Tuyau de pression	PCE 1SN16 DKOL DKOL-1150		

Frontrotationsmäher 1,50m für CM 1200 + CT 4200 (8169.00)

Baugruppe Mounting group Groupe d'montage	Benennung	Description	Designation	Seite Page
99816900BT10	Mäher Zusammenbau - Teil 1	Mower assembly - part 1	Assemblage des faucheuses - première partie	185
99816900BT20	Mäher Zusammenbau - Teil 2	Mower assembly - part 2	Assemblage des faucheuses - deuxième partie	194
99816900BT30	Beschriftung	Labels	Étiquetage	208
97714554	Hydraulik	Hydraulic	Hydraulique	210

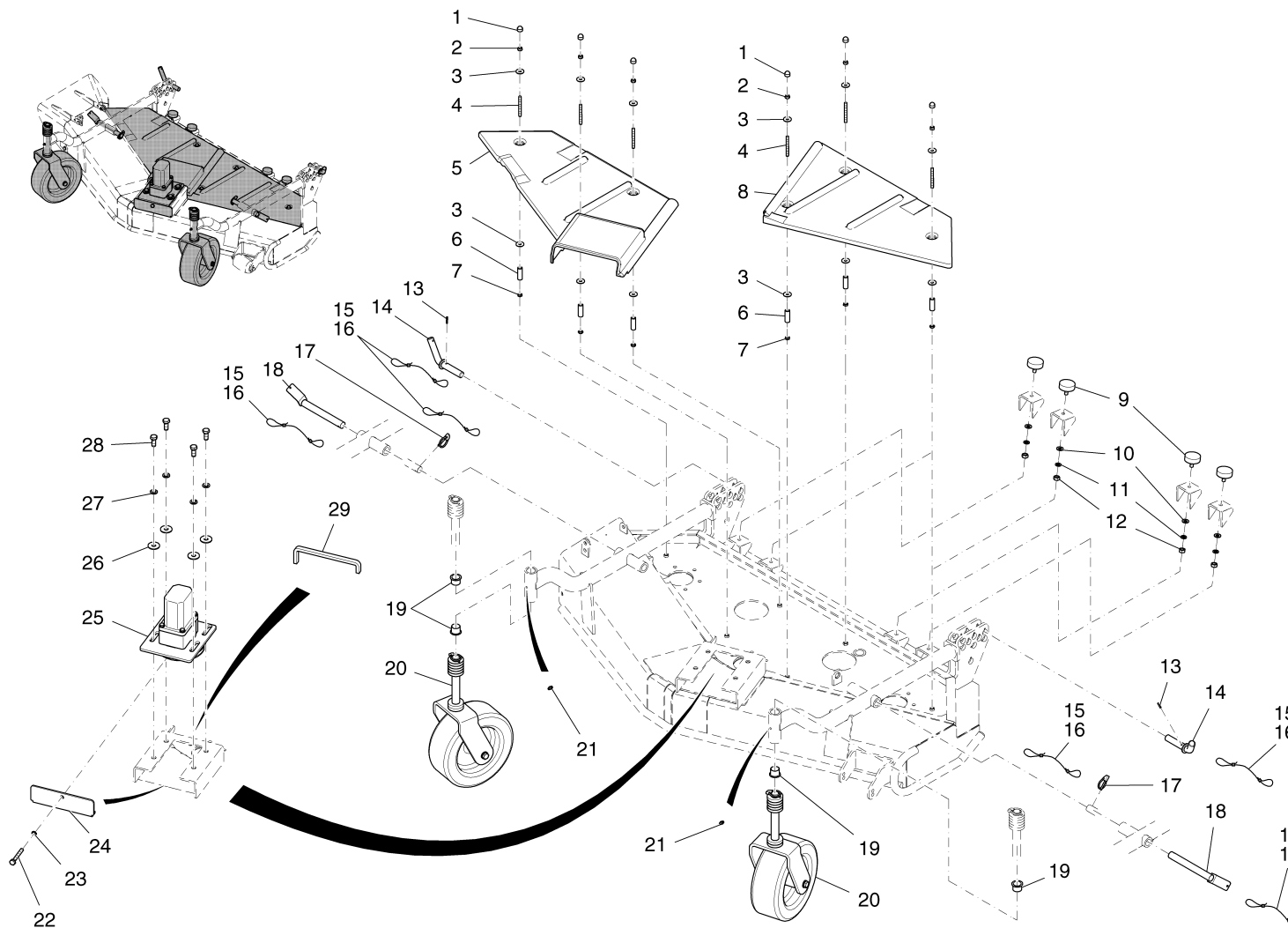
Mäher Zusammenbau - Teil 1 / Mower assembly - part 1 / Assemblage des faucheuses - première partie



Mäher Zusammenbau - Teil 1 / Mower assembly - part 1 / Assemblage des faucheuses - première partie

Pos.	Best. Nr. PN Ref.No.	Stc k. Qty. Qté.	Bezeichnung	Ein- heit	Description	Unit Designation	Abmessungen Unité Measurement Mesurage	DIN / ISO	Bemerkungen Remarks Remarques
1	00131610	6	Schutzkappe	ST	Lens cap	PC Capot de protection	PCE 1000/893 SW		
2	01144650	6	6kt.Mutter	ST	Hex. Nut	PC Écrou à 6 pans	PCE V-M8-A4	DIN 980	
3	00042900	12	Scheibe	ST	Washer	PC Washer	PCE 8,4-140HV-St A3G	DIN 9021	
4	01144940	6	Gewindestange	ST	Threaded rod	PC Barre de fileté	PCE		
5	01145180	1	Abdeckung rechts	ST	Covering R.H.	PC Couverture à droite	PCE		
6	01144950	6	Abstandshülse	ST	Spacer sleeve	PC Entretoise	PCE		
7	00046500	6	6kt.Mutter	ST	Hex. Nut	PC Écrou à 6 pans	PCE BM8-04 A2G	DIN 439	
8	01145190	1	Abdeckung links	ST	Covering L.H.	PC Couverture à gauche	PCE		
9	01061420	4	Anschlagpuffer	ST	Buffer	PC Armortisseur	PCE		
10	00053760	4	Scheibe	ST	Washer	PC Washer	PCE A10,5-140HV-St A2G	DIN 125	
11	00053420	4	Federring	ST	Spring ring	PC Rondelle de ressort	PCE A10-MP-VERZ., W-CHROM.	DIN 128	
12	00053360	4	6kt.Mutter	ST	Hex. Nut	PC Écrou à 6 pans	PCE M10-8 A3G	DIN 934	
13	01071690	2	Spannstift	ST	Dowel pin	PC Goupille à tension	PCE 4X24-A2	DIN 1481	
14	01144980	2	Abstecker	ST	Pin	PC Boulon	PCE		
15	00500220	12	Pressklemme	ST	Clamp	PC Collier	PCE 2,5-AI	DIN 3093	
16	00500210	0	Rundlitzenseil	M	Cable	M Câble	M 02 7x7 Litzen		
		160 mm							
17	00710090	2	Klappstecker	ST	Connector	PC Connector	PCE 5x32-St A2G	DIN 11023	
18	01144970	2	Abstecker	ST	Pin	PC Boulon	PCE		
19	01102630	4	DU-Trockenbuchse	ST	DU-Drying socket	PC DU-Douille sèche	PCE BB 2522 DU-B		
20			Rad, kpl.		Wheel, cpl.	Roue, cpl.		Seite/Page 190	
21	00025910	2	Kegelschmiernippel	ST	Lubricating nipple	PC Lubricating nipple	PCE AM8x15.8 A2G	DIN 71412	
22	00864080	1	6kt.Schraube	ST	Hex.bolt	PC Vis à 6 pans	PCE M10x75-8.8 A3G	DIN 933	

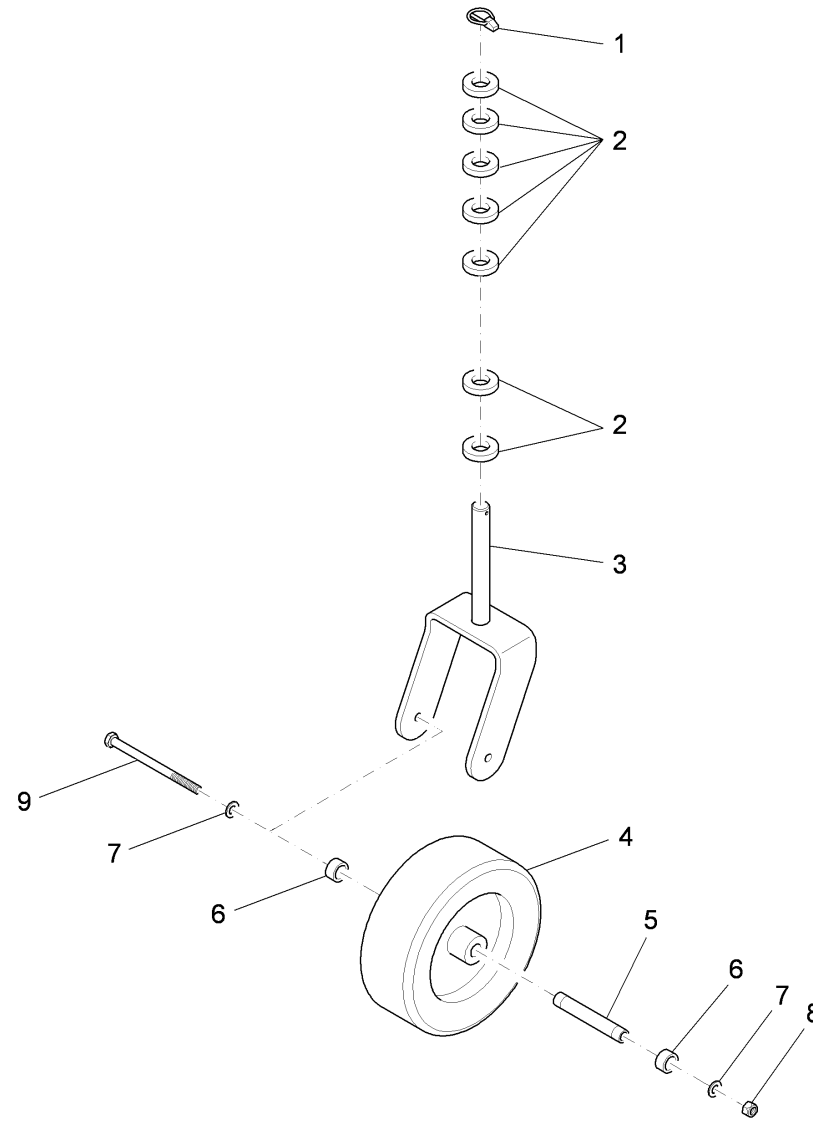
Mäher Zusammenbau - Teil 1 / Mower assembly - part 1 / Assemblage des faucheuses - première partie



Mäher Zusammenbau - Teil 1 / Mower assembly - part 1 / Assemblage des faucheuses - première partie

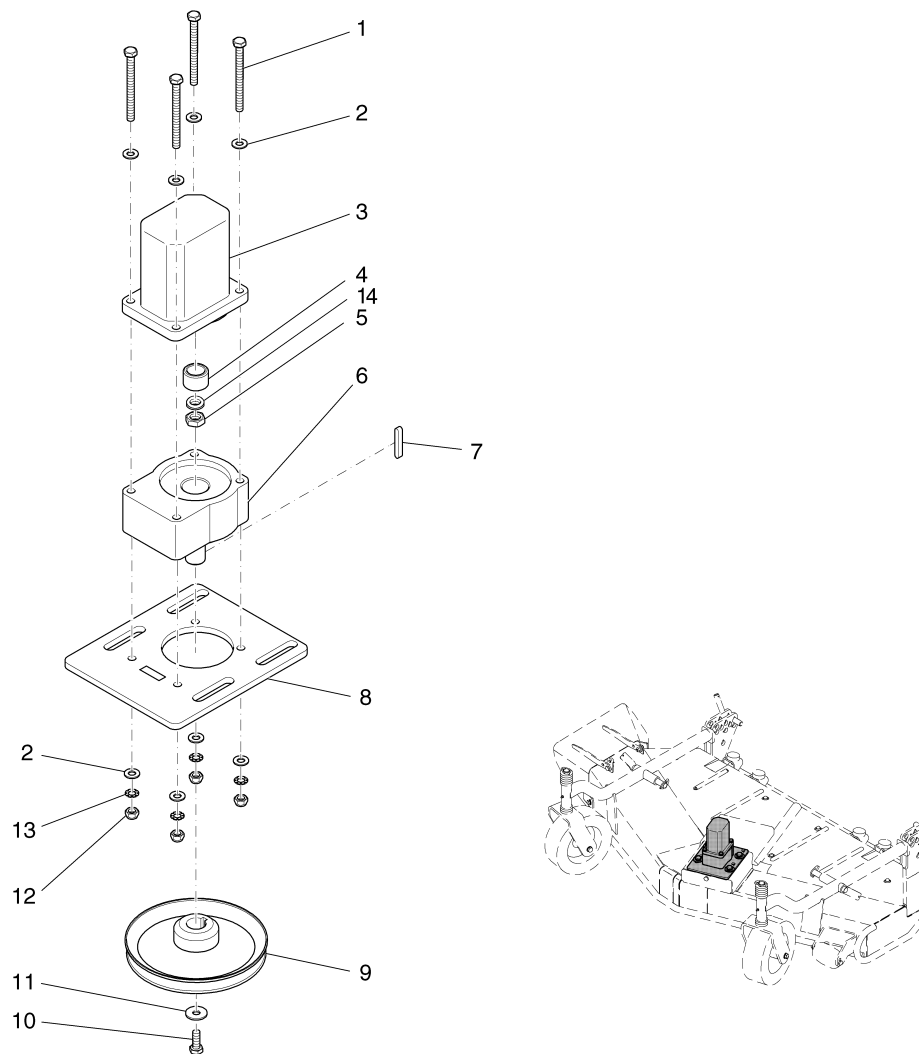
Pos.	Best. Nr. PN Ref.No.	Stk k. Qty. Qté.	Bezeichnung	Einh eit	Description	Unit Designation	Abmessungen Unité Measurement Mesurage	DIN / ISO	Bemerkungen Remarks Remarques
23	00154300	1	Fächerscheibe	ST	Serrated lock washer	PC Rondelle à dents revauchantes	PCE A10,5 A3G	DIN 6798	
24	01145150	1	Abdeckung Motor	ST	Covering	PC Capot de moteur	PCE		
25			Antrieb		Drive unit	Entraînement			Seite/Page 192
26	00132610	4	Scheibe	ST	Washer	PC Washer	PCE 13-140HV-St A3G	DIN 9021	
27	01145170	4	Federring	ST	Spring ring	PC Rondelle de ressort	PCE A14 A2G	DIN 128	
28	00053200	4	6kt.Schraube	ST	Hex.bolt	PC Vis à 6 pans	PCE M12x30-8.8 A3G	DIN 933	
29	01142500	0 40 mm	Schaumklebeband	M	Adhesive tape	M	M 10x15mm		

Rad, kpl. / Wheel, cpl. / Roue, cpl.



Rad, kpl. / Wheel, cpl. / Roue, cpl.

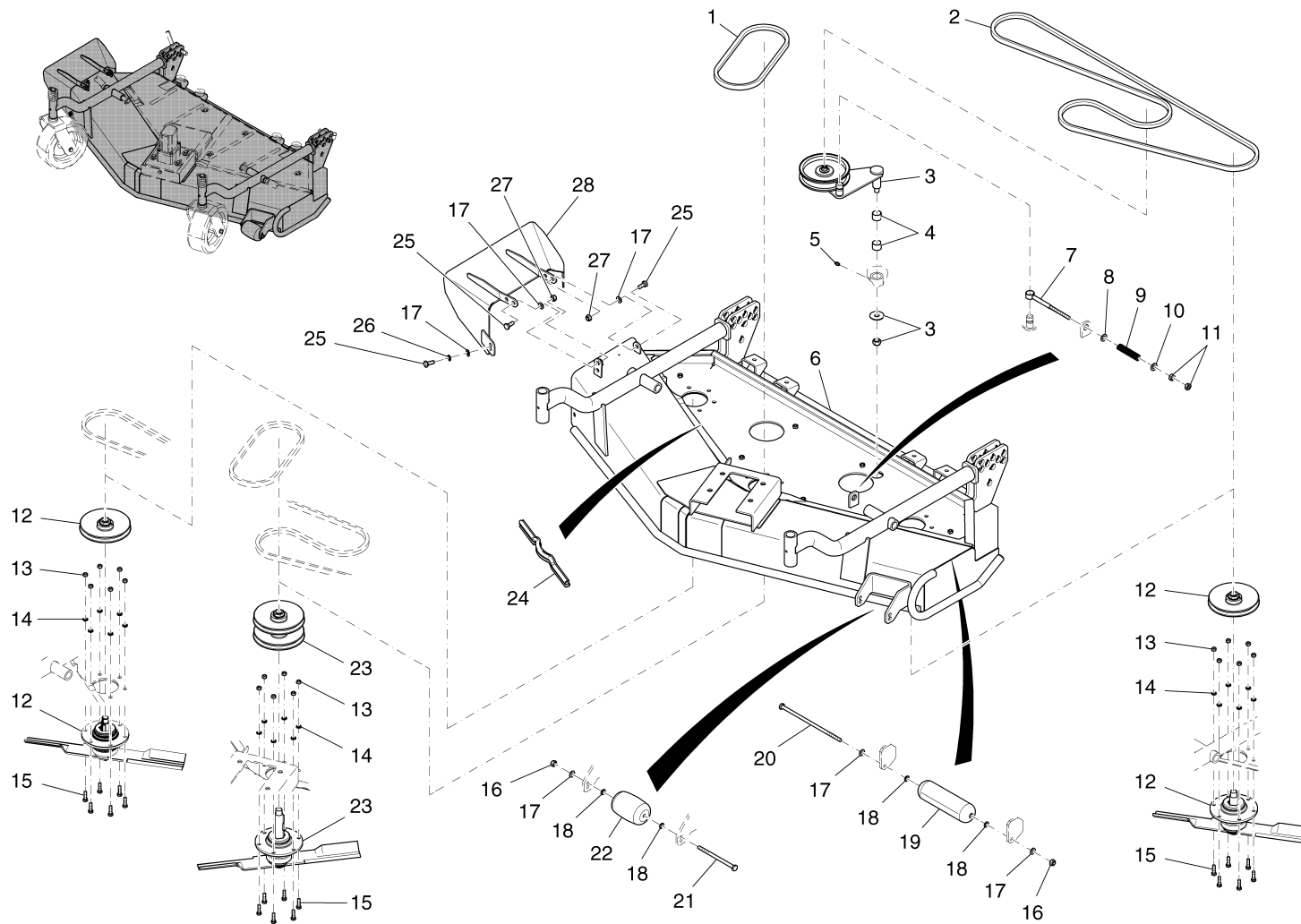
Pos.	Best. Nr. PN Ref.No.	Stc k. Qty. Qté.	Bezeichnung	Einh eit	Description	Unit Designation	Abmessungen Unité Measurement Mesurage	DIN / ISO	Bemerkungen Remarks Remarques
1	00710090	1	Klappstecker	ST	Connector	PC Connector	PCE 5x32-St A2G	DIN 11023	
2	01054090	7	Distanzscheibe	ST	Shim	PC Rondelle de distance	PCE 25-St A3G	DIN 7349	
3	01144490	1	Radgabel geschw.	ST	wheel fork	PC	PCE		
4	01144480	1	Rad	ST	wheel	PC Roue	PCE 11x4.00-5/4PR		Achtung! Bisheriges Rad nicht mehr beschaffbar! Jetzt mit Luftreifen!
5	01144630	1	Buchse lang	ST	bushing, long	PC Douille longue	PCE		
6	01144640	2	Buchse kurz	ST	Bushing, short	PC Douille breve	PCE		
7	00053770	2	Scheibe	ST	Washer	PC Washer	PCE A13-140HV-St A2G	DIN 125	
8	00051490	1	6kt.Mutter	ST	Hex. Nut	PC Écrou à 6 pans	PCE M12-6 A3G	DIN 985	
9	01144620	1	6kt.Schraube	ST	hexagon screw	PC Vis à 6 pans	PCE M12x170-8.8 A3G	DIN 931	



Antrieb / Drive unit / Entraînement

Pos.	Best. Nr. PN Ref.No.	Stc k. Qty. Qté.	Bezeichnung	Einh eit	Description	Unit Designation	Abmessungen Unité Measurement Mesurage	DIN / ISO	Bemerkungen Remarks Remarques
1	00746390	4	6kt.Schraube	ST	Hex.bolt	PC Vis à 6 pans	PCE M8x90-8.8 A2G	DIN 933	
2	00053750	8	Scheibe	ST	Washer	PC Washer	PCE A8,4-140HV-St A2G	DIN 125	
3	01144500	1	Zahnradmotor	ST	gear wheel motor	PC	PCE SNM2/17 CO02		
4	01080970	1	Aufsteckhülse	ST	Push-on contact	PC Douille	PCE BF2B/Z15		
5	01145250	1	6kt.Mutter	ST	Hex. Nut	PC Écrou à 6 pans	PCE M12x1,25-6S Br Ch17		
6	01080960	1	Vorsatzlager	ST	Bearing	PC Palier	PCE		
7	01145260	1	Scheibenfeder	ST	Woodruff key	PC Ressort à disque	PCE 3x6,5 UNI 6606		
8	01144700	1	Motorflansch	ST	motor flange	PC	PCE		
9	01144680	1	Keilriemenscheibe Motor	ST	motor pulley	PC	PCE		
10	00077110	1	6kt.Schraube	ST	Hexagon screw	PC Vis à 6 pans	PCE M8x22-8.8 A2G	DIN 933	
11	00042900	1	Scheibe	ST	Washer	PC Washer	PCE 8,4-140HV-St A3G	DIN 9021	
12	01144650	4	6kt.Mutter	ST	Hex. Nut	PC Écrou à 6 pans	PCE V-M8-A4	DIN 980	
13	01144660	4	Zahnscheibe	ST	toothed locked washer	PC	PCE A 8,4 A3G	DIN 6797	
14	01145240	1	Sicherungsscheibe	ST	Retaining washer	PC Rondelle à fusible	PCE SNP2		

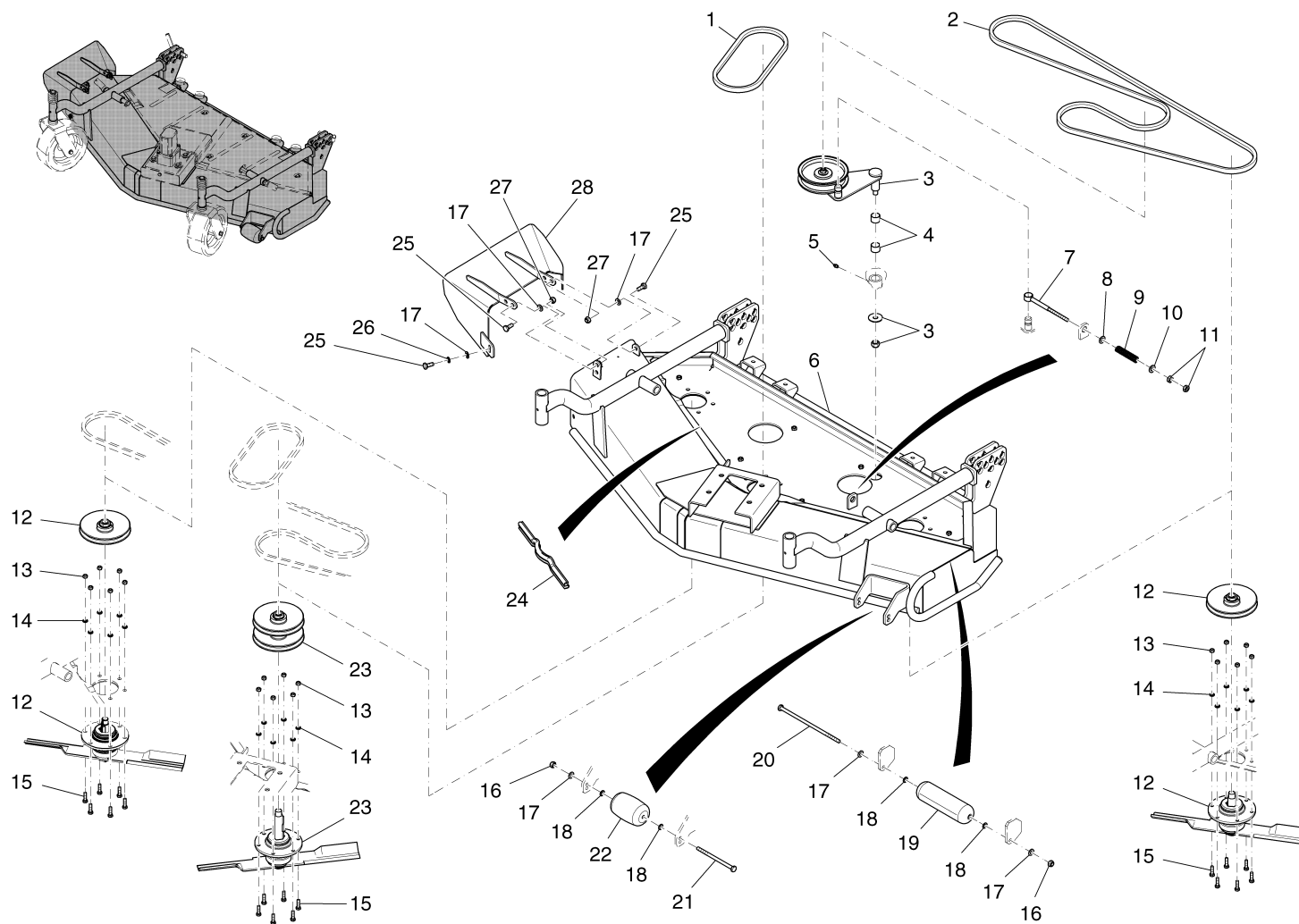
Mäher Zusammenbau - Teil 2 / Mower assembly - part 2 / Assemblage des faucheuses - deuxième partie







Mäher Zusammenbau - Teil 2 / Mower assembly - part 2 / Assemblage des faucheuses - deuxième partie

Pos.	Best. Nr. PN Ref.No.	Stk k. Qty. Qté.	Bezeichnung	Einh eit	Description	Unit Designation	Abmessungen Unité Measurement Mesurage	DIN / ISO	Bemerkungen Remarks Remarques
1	01144450	1	Keilriemen	ST	V-belt	PC	PCE X17-876 Lp OPTI		
2	01144460	1	Keilriemen	ST	V-belt	PC	PCE X17-3150 Li		
3			Spannrolle,kpl.		Idler, cpl.	Tendeur de courroie, cpl.		Seite/Page	198
4	01091930	2	DU-Trockenbuchse	ST	DU-Drying socket	PC	DU-Douille sèche	PCE 25x28x20 2520DU	
5	00025910	1	Kegelschmiernippel	ST	Lubricating nipple	PC	Lubricating nipple	PCE AM8x15.8 A2G	DIN 71412
6	03006130	1	Mähergehäuse geschweißt	ST	Mower housing	PC	PCE		
7	01145210	1	Federspanner	ST	Spring tightener	PC	Tendeur à ressort	PCE	
8	01145110	1	Kugelscheibe	ST		PC	PCE C-13	DIN 6319	
9	01144440	1	Druckfeder	ST	Compression spring	PC	Ressort à pression	PCE D-313A-09	
10	00053770	1	Scheibe	ST	Washer	PC	Washer	PCE A13-140HV-St A2G	DIN 125
11	00025270	2	6kt.Mutter	ST	Hex. Nut	PC	Écrou à 6 pans	PCE M12-17H A3G	DIN 936
12			Messerlager hinten		Cutter housing, rear	Palier de couteau, derriere		Seite/Page	200
13	00051510	18	6kt.Mutter	ST	Hex. Nut	PC	Écrou à 6 pans	PCE M8-8 A2G	DIN 985
14	00924700	18	Scheibe	ST	Washer	PC	Rondelle	PCE 8,4-140HV-St A3G	DIN 433
15	00749080	18	6kt.Schraube	ST	Hex.bolt	PC	Vis à 6 pans	PCE M8x30-10.9 A2G	DIN 933
16	01145160	2	6kt.Mutter	ST	Hex. Nut	PC	Écrou à 6 pans	PCE M10-8 A2G	DIN 985
17	00053760	6	Scheibe	ST	Washer	PC	Washer	PCE A10,5-140HV-St A2G	DIN 125
18	00962220	4	Scheibe	ST	Washer	PC	Washer	PCE 10,5-140HV-St A3G	DIN 433
19	00693230	1	Rolle	ST	Roller	PC	Bobine	PCE	
20	01144920	1	6kt.Schraube	ST	Hexagon screw	PC	Vis à 6 pans	PCE M10x260-8.8 A3G	DIN 931
21	00122100	1	6kt.Schraube	ST	Hex.bolt	PC	Vis à 6 pans	PCE M10x160-8.8 A3G	DIN 931
22	00212050	1	Rolle	ST	Roller	PC	Bobine	PCE	

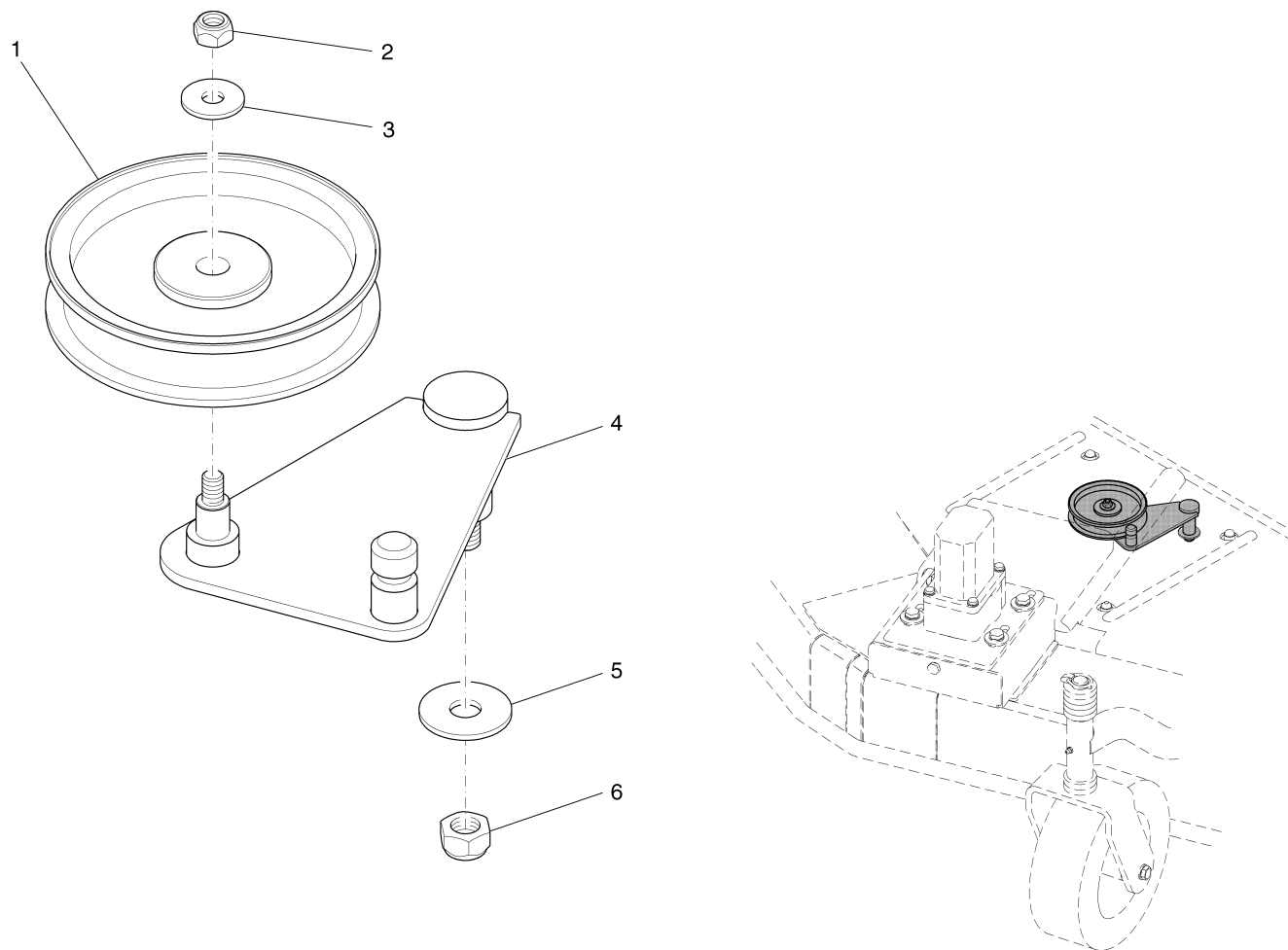
Mäher Zusammenbau - Teil 2 / Mower assembly - part 2 / Assemblage des faucheuses - deuxième partie



Mäher Zusammenbau - Teil 2 / Mower assembly - part 2 / Assemblage des faucheuses - deuxième partie

Pos.	Best. Nr. PN Ref.No.	Stc k. Qty. Qté.	Bezeichnung	Einh eit	Description	Unit Designation	Abmessungen Unité Measurement Mesurage	DIN / ISO	Bemerkungen Remarks Remarques
23			Messerlager, vorn		Cutter housing, front	Palier de couteau, avant			Seite/Page 204
24	---	1	Ersatzteil auf Anfrage		Spare part on request	Pièce de rechange sur demande			
25	 00053310	3	6kt.Schraube	ST	Hexagon screw	PC Vis à 6 pans	PCE M10x25 8.8 A3G	DIN 933	
26	 00053420	1	Federring	ST	Spring ring	PC Rondelle de ressort	PCE A10-MP-VERZ., W-CHROM.	DIN 128	
27	 00051500	2	6kt.Mutter	ST	Hex. Nut	PC Écrou à 6 pans	PCE M10-6 A2G	DIN 985	
28	 01145200	1	Prallblech geschweißt	ST	Baffle plate	PC	PCE		

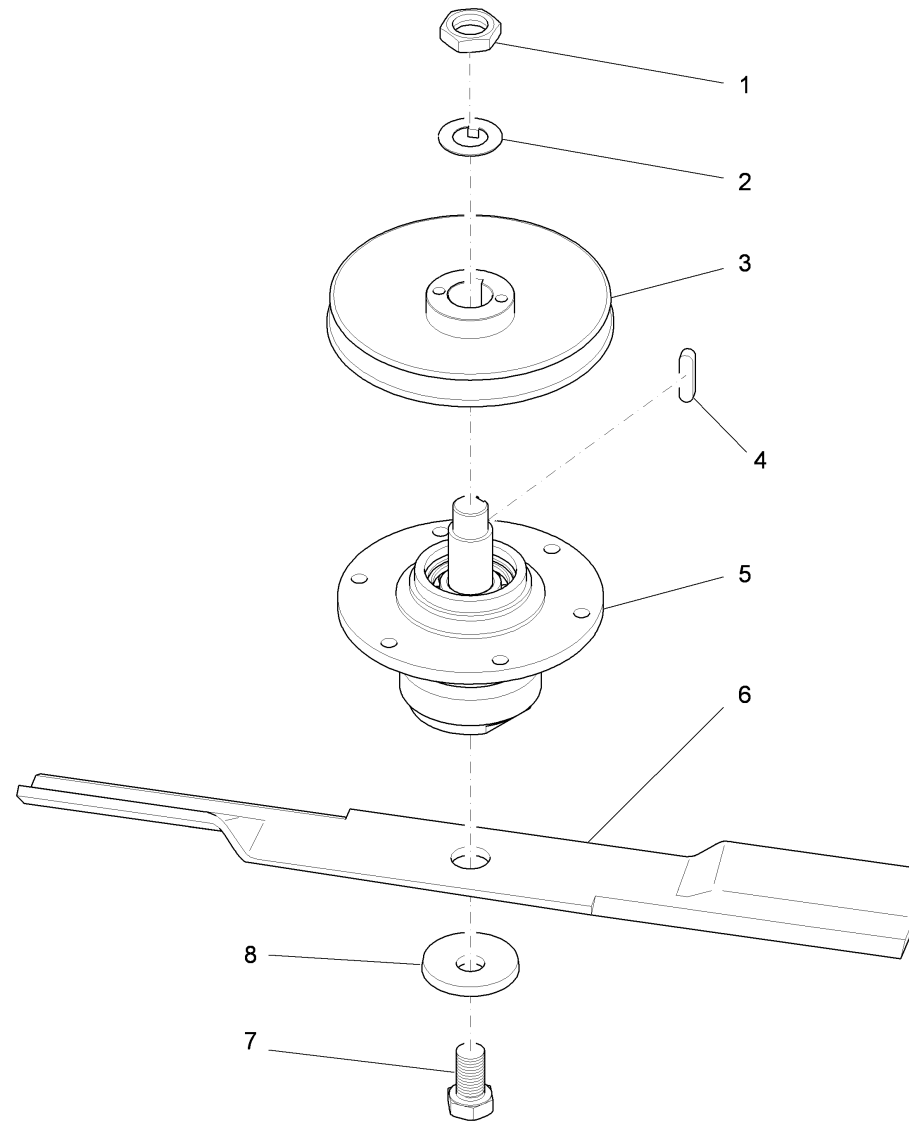
Spannrolle,kpl. / Idler, cpl. / Tendeur de courroie, cpl.



Spannrolle,kpl. / Idler, cpl. / Tendeur de courroie, cpl.

Pos.	Best. Nr. PN Ref.No.	Stc k. Qty. Qté.	Bezeichnung	Einh eit	Description	Unit Designation	Abmessungen Unité Measurement Mesurage	DIN / ISO	Bemerkungen Remarks Remarques
1	00281740	1	Spannrolle	ST	Idler pulley	PC Tendeur de courroie	PCE		
2	00051500	1	6kt.Mutter	ST	Hex. Nut	PC Écrou à 6 pans	PCE M10-6 A2G	DIN 985	
3	00046520	1	Scheibe	ST	Washer	PC Washer	PCE 10,5-140HV-St A3G	DIN 9021	
4	01144610	1	Platte, vollst.	ST	plate	PC	PCE		
5	00745600	1	Scheibe	ST	Washer	PC Rondelle	PCE 15-140HV-St A3G	DIN 9021	
6	00044420	1	6kt.Mutter	ST	Hex. Nut	PC Écrou à 6 pans	PCE M14x1,5-6 A3G	DIN 985	

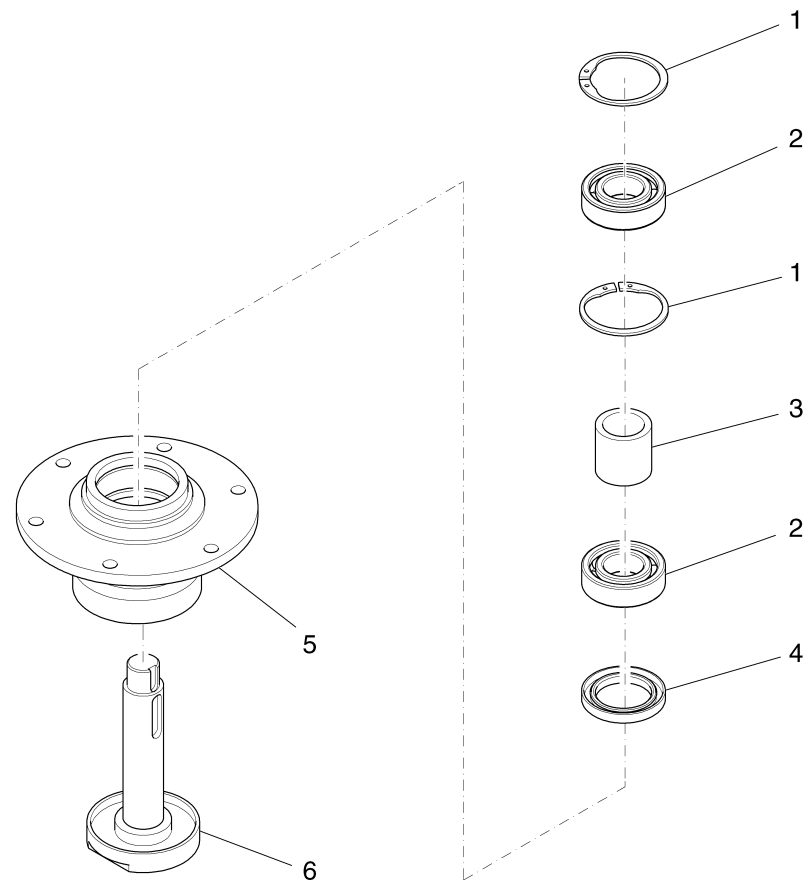
Messerlager hinten / Cutter housing, rear / Palier de couteau, derriere



Messerlager hinten / Cutter housing, rear / Palier de couteau, derriere

Pos.	Best. Nr. PN Ref.No.	Stc k. Qty. Qté.	Bezeichnung	Einh eit	Description	Unit Designation	Abmessungen Unité Measurement Mesurage	DIN / ISO	Bemerkungen Remarks Remarques
1	01145010	1	6kt.Mutter	ST	Hex. Nut	PC Écrou à 6 pans	PCE M20x1,5-17H A3G	DIN 936	
2	01144710	1	Sicherungsblech	ST	locking plate	PC	PCE 20	DIN 462	
3	01144750	1	Keilriemenscheibe	ST	V-belt pulley	PC	PCE		
4	00134170	1	Passfeder	ST	Feather key	PC Plume de passeport	PCE A8x7x32 St50	DIN 6885	
5			Messerlager,kurz		Cutter housing, short	Palier de couteau, brièvement		Seite/Page 202	
6	01144470	1	Messer kurz	ST	mower blade	PC	PCE		
7	00974070	1	6kt.Schraube	ST	Hex.bolt	PC Vis à 6 pans	PCE M16x1,5x30-8.8 A3G	DIN 961	
8	01144720	1	Spannscheibe	ST	tension disc	PC	PCE 16,5x55x6		

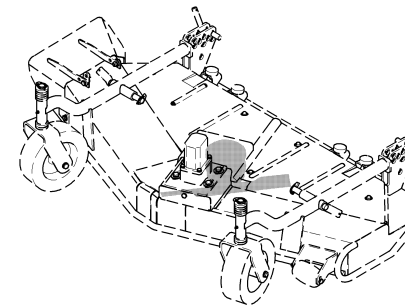
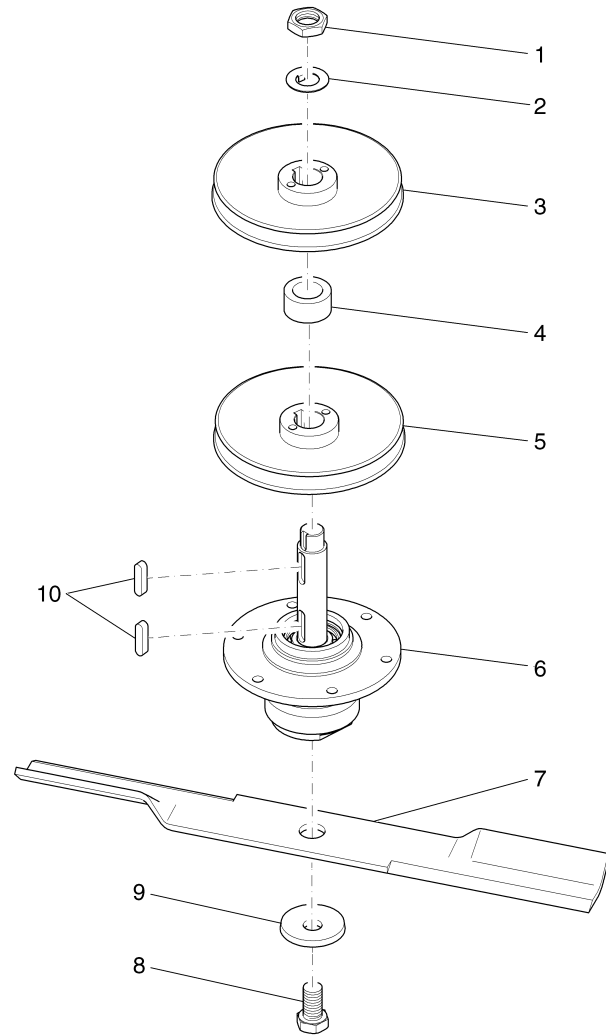
Messerlager, kurz / Cutter housing, short / Palier de couteau, brièvement



Messerlager,kurz / Cutter housing, short / Palier de couteau, brièvement

Pos.	Best. Nr. PN Ref.No.	Stc k. Qty. Qté.	Bezeichnung	Einh eit	Description	Unit Designation	Abmessungen Unité Measurement Mesurage	DIN / ISO	Bemerkungen Remarks Remarques
1	00022470	2	Sicherungsring	ST	Retaining ring	PC Circlip	PCE 52x2 phos.	DIN 472	
2	00077550	2	Rillenkugellager	ST	Deep groove ball bearing	PC Roulement à billes rigides	PCE 6205-2RS	DIN 625	
3	01144770	1	Buchse	ST	Bushing	PC Douille	PCE		
4	01144510	1	Wellendichtring	ST	rotary shaft seal	PC	PCE AS35x52x7-NB	DIN 3760	
5	01144760	1	Lagergehäuse	ST	bearing housing	PC	PCE		
6	01144790	1	Welle kurz	ST	Shaft	PC	PCE		

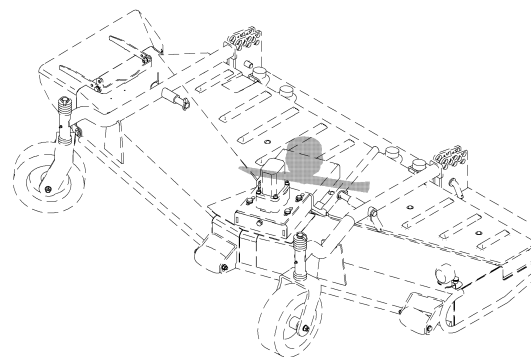
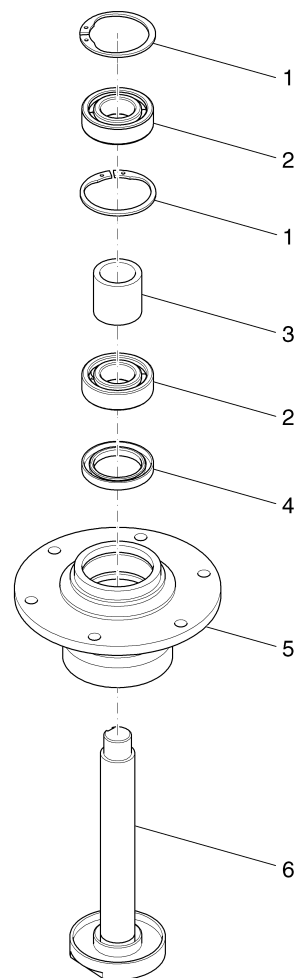
Messerlager, vorn / Cutter housing, front / Palier de couteau, avant



Messerlager, vorn / Cutter housing, front / Palier de couteau, avant

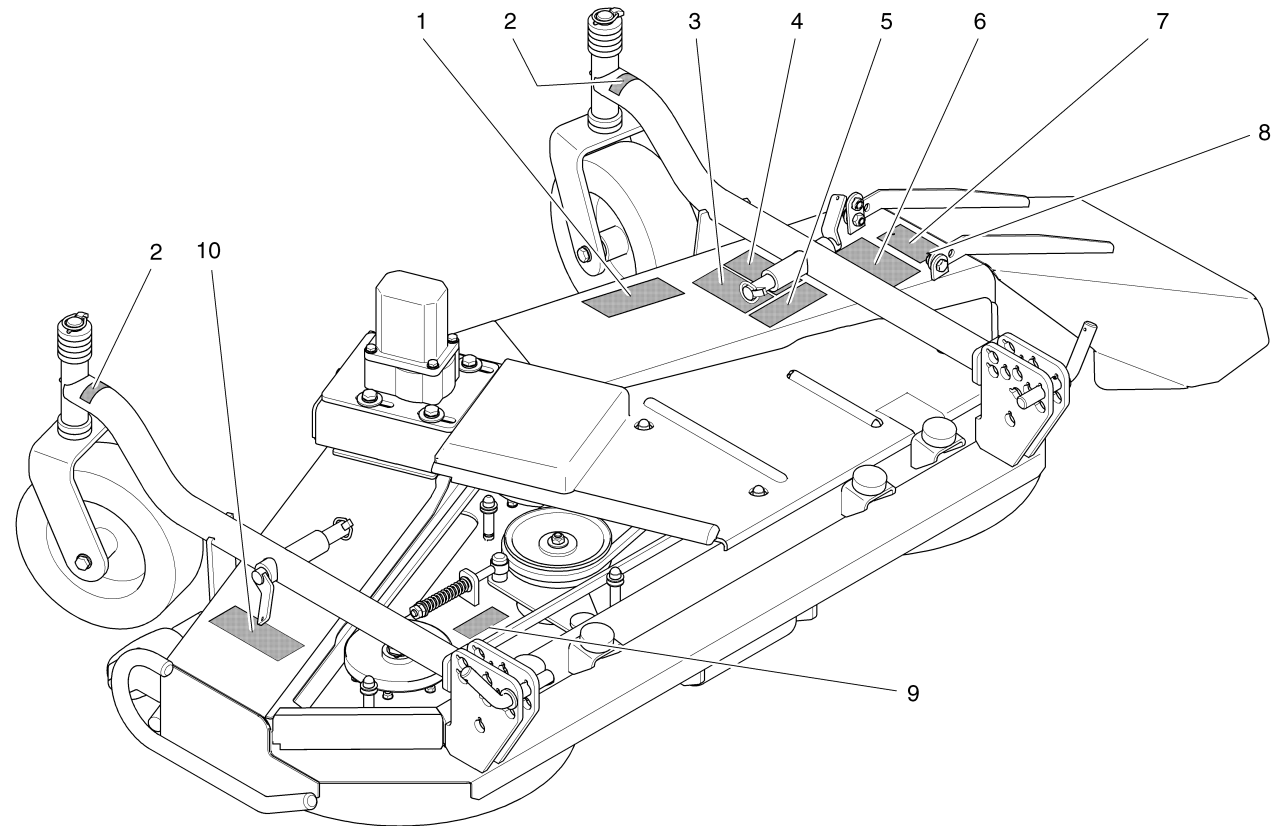
Pos.	Best. Nr. PN Ref.No.	Stk k. Qty. Qté.	Bezeichnung	Einh eit	Description	Unit Designation	Abmessungen Unité Measurement Mesurage	DIN / ISO	Bemerkungen Remarks Remarques
1	01145010	1	6kt.Mutter	ST	Hex. Nut	PC Écrou à 6 pans	PCE M20x1,5-17H A3G	DIN 936	
2	01144710	1	Sicherungsblech	ST	locking plate	PC	PCE 20	DIN 462	
3	01145030	1	Keilriemenscheibe Messer	ST	V-belt pulley	PC	PCE		
4	01144730	1	Buchse kurz	ST	Bushing, short	PC Douille breve	PCE		
5	01144750	1	Keilriemenscheibe Messer kurz	ST	V-belt pulley	PC	PCE		
6			Messerlager,lang		Cutter housing, long	Palier de couteau, longtemps		Seite/Page 206	
7	01144470	1	Messer kurz	ST	mower blade	PC	PCE		
8	00974070	1	6kt.Schraube	ST	Hex.bolt	PC Vis à 6 pans	PCE M16x1,5x30-8.8 A3G	DIN 961	
9	01144720	1	Spannscheibe	ST	tension disc	PC	PCE 16,5x55x6		
10	00134170	2	Passfeder	ST	Feather key	PC Plume de passeport	PCE A8x7x32 St50	DIN 6885	

Messerlager,lang / Cutter housing, long / Palier de couteau, longtemps








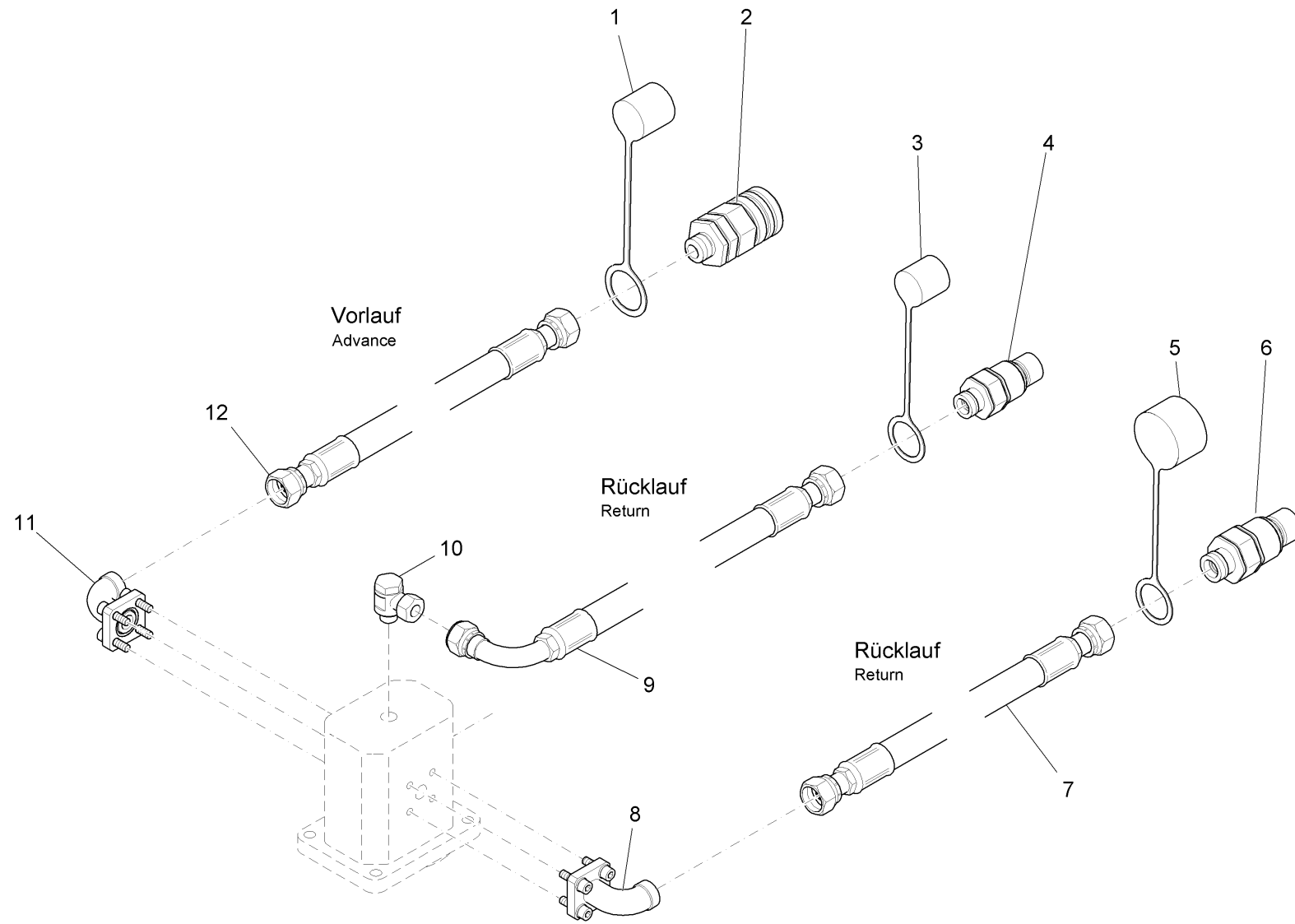
Messerlager,lang / Cutter housing, long / Palier de couteau, longtemps

Pos.	Best. Nr. PN Ref.No.	Stc k. Qty. Qté.	Bezeichnung	Einh eit	Description	Unit Designation	Abmessungen Unité Measurement Mesurage	DIN / ISO	Bemerkungen Remarks Remarques
1	00022470	2	Sicherungsring	ST	Retaining ring	PC Circlip	PCE 52x2 phos.	DIN 472	
2	00077550	2	Rillenkugellager	ST	Deep groove ball bearing	PC Roulement à billes rigides	PCE 6205-2RS	DIN 625	
3	01144770	1	Buchse	ST	Bushing	PC Douille	PCE		
4	01144510	1	Wellendichtring	ST	rotary shaft seal	PC	PCE AS35x52x7-NB	DIN 3760	
5	01144760	1	Lagergehäuse	ST	bearing housing	PC	PCE		
6	01144780	1	Welle lang geschweißt	ST	shaft	PC	PCE		



Beschriftung / Labels / Étiquetage

Pos.	Best. Nr. PN Ref.No.	Stk. Qty. Qté.	Bezeichnung	Einh. eit	Description	Unit Designation	Abmessungen Unité Measurement Mesurage	DIN / ISO	Bemerkungen Remarks Remarques
1	 01076790	1	HAKO-Firmenzeich en silber	ST	Decal HAKO silver	PC Autocollant HAKO en argent	PCE 147x40		
2	 00527740	2	Aufkleber 3,5bar	ST	Decal 3,5bar	PC Autocollant 3,5bar	PCE 3,5 BAR		
3	---	1	Ersatzteil auf Anfrage		Spare part on request	Pièce de rechange sur demande			
4	---	1	Ersatzteil auf Anfrage		Spare part on request	Pièce de rechange sur demande			
5	 01071710	1	Aufkleber "Bedienungsanleitu ng"	ST	Decal "Instruction manual"	PC "Bedienungsanleitu ng"	PCE		
6	---	1	Ersatzteil auf Anfrage		Spare part on request	Pièce de rechange sur demande			
7	 01073780	1	Typenschild	ST	Nameplate	PC Plaque signalétique	PCE		
8	 00504370	2	Blindniet	ST	Blind rivet	PC Rivet	PCE A3x6-AL-ST-A1P	DIN 7337	
9	---	1	Ersatzteil auf Anfrage		Spare part on request	Pièce de rechange sur demande			
10	---	1	Ersatzteil auf Anfrage		Spare part on request	Pièce de rechange sur demande			



Hydraulik / Hydraulic / Hydraulique

Pos.	Best. Nr. PN Ref.No.	Stc k. Qty. Qté.	Bezeichnung	Einh eit	Description	Unit Designation	Abmessungen Unité Measurement Mesurage	DIN / ISO	Bemerkungen Remarks Remarques
1	01142310	1	Staubkappe rot	ST	Dust cap	PC	PCE 1034 M		
2	01144840	1	Kupplungsmuffe	ST	Coupling sleeve	PC	PCE Flat-Face A13-15L		
3	01144860	1	Staubkappe	ST	Dust cap	PC	PCE 10100 S rot		
4	01144870	1	Kupplungsstecker	ST	Connector plug	PC	PCE Flat-Face A13-15L		
5	01142300	1	Staubkappe rot	ST	Dust cap	PC	PCE 1034 S		
6	01144850	1	Kupplungsstecker	ST	Connector plug	PC	PCE Flat-Face A17-18L		
7	01144810	1	Druckschlauch	ST	Pressure hose	PC Tuyau de pression	PCE 1SN16 DKOL DKOL-1150		
8	01144800	1	W-Flanschverschraubung	ST	Angle flange screw connection	PC	PCE L18-LK 35		
9	01144820	1	Druckschlauch	ST	Pressure hose	PC Tuyau de pression	PCE 1SN8 DKOL-90 DKOL 8:12-1200		
10	00865540	1	Schwenk-Verschraubung	ST	Swivelling screw-fitting	PC Embout pivotant	PCE -df L10 G1/4-N1		
11	00736280	1	W-Flanschverschraubung	ST	Flange screwing	PC Boulonnage de bride	PCE L15		
12	01144830	1	Druckschlauch	ST	Pressure hose	PC Tuyau de pression	PCE 2SN12 DKOL DKOL-1150		

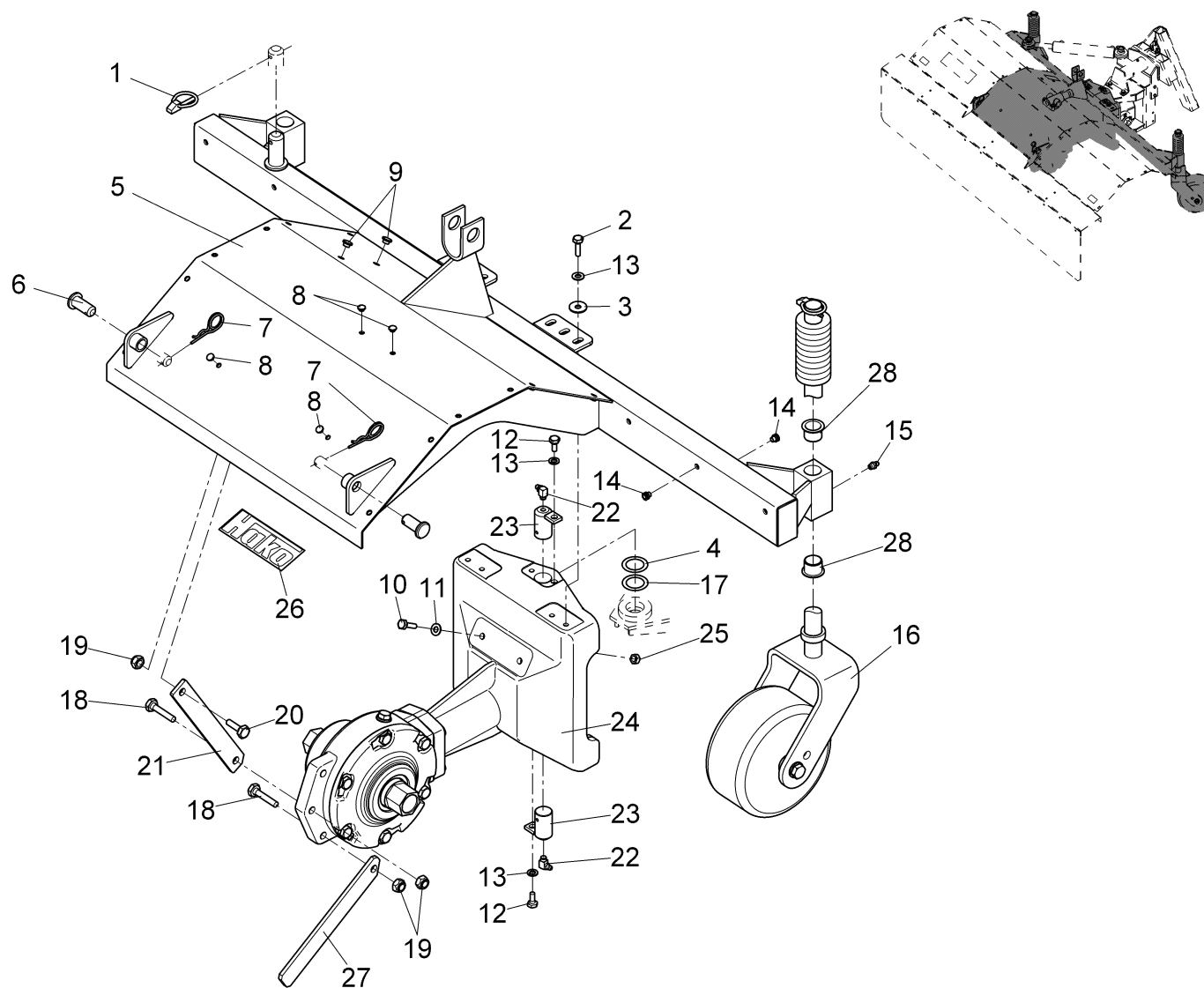
Hydr. Frontkehrmaschine für CM 1200 und Citytrac 4200 (5895.10)

Baugruppe Mounting group Groupe d'montage	Benennung	Description	Designation	Seite Page
97714570	Basisgruppe (Winkelgetr., Rad) - Stütze	Basegroup (angle gear, wheel) - Support	Groupe de bases - Support	214
99583213	Anbausatz Arbeitsbreite 130 cm	Extension kit work width 130 cm	Kit de montage largeur 130 cm	224
99583214	Anbausatz Arbeitsbreite 145 cm	Extension kit work width 145 cm	Kit de montage largeur 145 cm	228
99583216	Anbausatz Arbeitsbreite 160 cm	Extension kit work width 160 cm	Kit de montage largeur 160 cm	232
99587700	Schmutzbehälter 130 cm	Dirt hopper 130 cm	Réceptacle de saleté 130 cm	236
99587800	Schmutzbehälter 145 cm	Dirt hopper 145 cm	Réceptacle de saleté 145 cm	238
99587900	Schmutzbehälter 160 cm	Dirt hopper 160 cm	Réceptacle de saleté 160 cm	240
99587400	Spritzschutz 130cm	Splash guard 130 cm	Sécurité giclée 130 cm	242
99587500	Spritzschutz 145cm	Splash guard 145 cm	Sécurité giclée 145 cm	244
99587600	Spritzschutz 160cm	Splash guard 160 cm	Sécurité giclée 160 cm	246
99588010	Hydr. Seitenverstellung für Citytrac 4200	Hydr. side adjustment for Citytrac 4200	Réglage latéral hydraulique pour Citytrac 4200	248
97714596	Hydraulik Kehrmaschine	Hydraulic sweeper	Hydraulique balayeuse	250
97713986	Kuppeldreieck und Verbindungsteile	Triangular unit	Triangle d'accouplement	254
97704191	Adapter Verbindungsteile	Adapter connection parts	Adapteur pièces d' connexion	256
99594900	Kompaktstützfuß (Bestellbar! Nr.: 99594900)	Compact support stand (Available! No.: 99594900)	Support compacte (Commander possible! No.:99594900)	258

Hydr. Frontkehrmaschine für CM 1200 und Citytrac 4200 (5895.10)

Baugruppe Mounting group Groupe d'montage	Benennung	Description	Designation	Seite Page
91704213	Beschriftung	Labels	Étiquetage	260

Basisgruppe (Winkelgetr., Rad) - Stütze / Basegroup (angle gear, wheel) - Support / Groupe de bases - Support



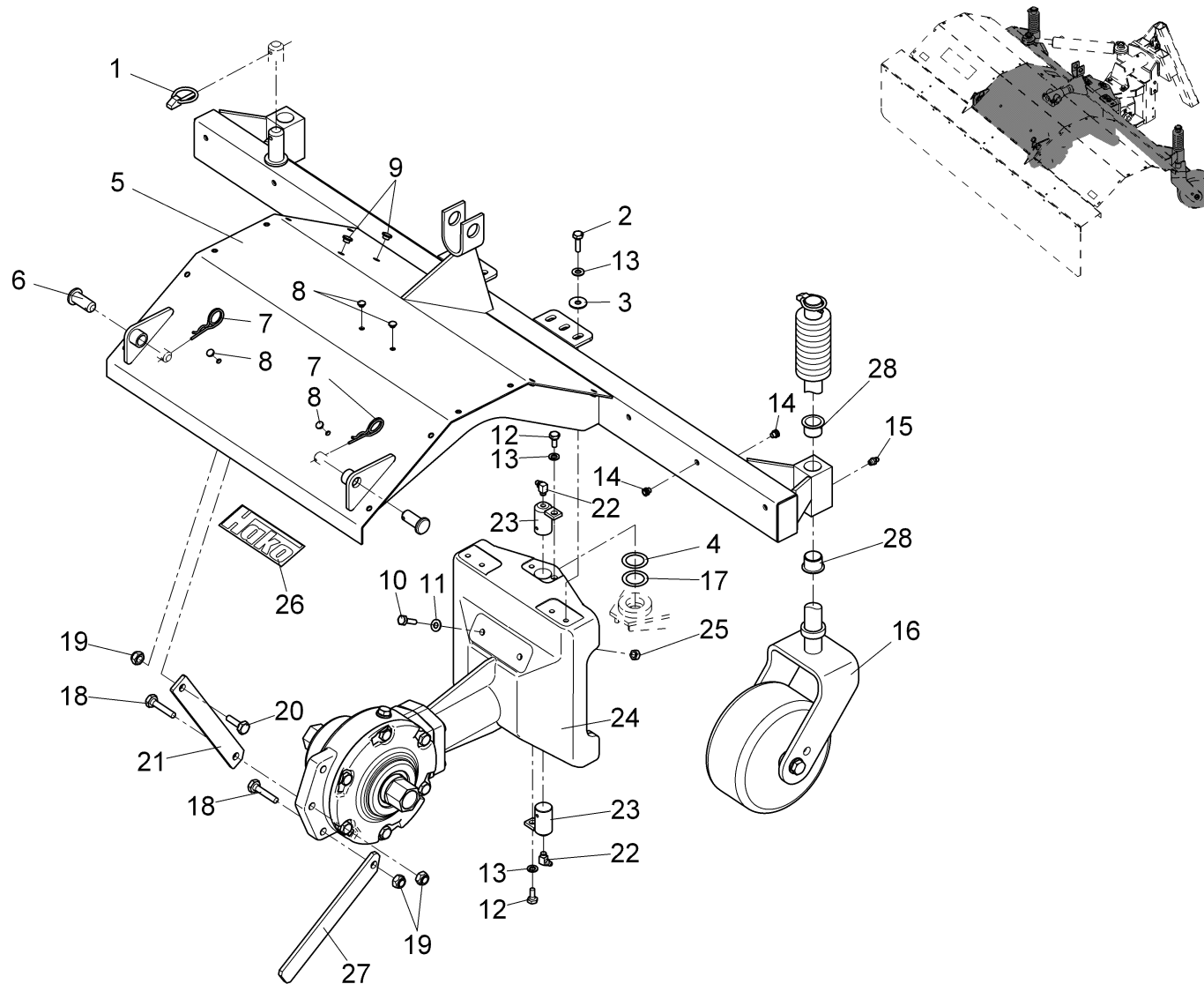
Basisgruppe (Winkelgetr., Rad) - Stütze / Basegroup (angle gear, wheel) - Support / Groupe de bases - Support

Pos.	Best. Nr. PN Ref.No.	Stc k. Qty. Qté.	Bezeichnung	Einh eit	Description	Unit Designation	Abmessungen Unité Measurement Mesurage	DIN / ISO	Bemerkungen Remarks Remarques
1	00710090	2	Klappstecker	ST	Connector	PC Connector	PCE 5x32-St A2G	DIN 11023	
2	00704610	4	6kt.Schraube	ST	Hex.bolt	PC Vis à 6 pans	PCE M8x20-8.8 A2G-Tuflok 180		
3	00042900	4	Scheibe	ST	Washer	PC Washer	PCE 8,4-140HV-St A3G	DIN 9021	
4	00042100	4	Pass-Scheibe	ST	Adjusting washer	PC Glace de passeport	PCE 26x37x0,2	DIN 988	
5	01101870	1	Bürstenabdeckung	ST	Cover of brush	PC Couverture d' brosses	PCE 8380		
6	01102710	2	Bolzen	ST	Bolt	PC Boulon	PCE B16h11x42x36-St A3G	DIN 1444	
7	00744820	2	Federstecker	ST	Cotter pin	PC Goupille à ressort	PCE 3,2 A2G	DIN 11024	
8	00106270	4	Verschluss-Stopfen	ST	Drain plug	PC Bouchon	PCE F2 WS		
9	01100030	2	Verschluss-Stopfen	ST	Drain plug	PC Bouchon	PCE F4 WS		
10	00053100	2	6kt.Schraube	ST	Hexagon screw	PC Vis à 6 pans	PCE M8x25-8.8 A2G	DIN 933	
11	00053750	6	Scheibe	ST	Washer	PC Washer	PCE A8,4-140HV-St A2G	DIN 125	
12	00053080	2	6kt.Schraube	ST	Hexagon screw	PC Vis à 6 pans	PCE M8x16 8.8 A2G	DIN 933	
13	00053410	6	Federring	ST	Spring ring	PC Rondelle de ressort	PCE A8-MP-VERZ., W-Chrom.	DIN 128	
14	00133120	6	Nietmutter	ST	Nut	PC Écrou à rivet	PCE M6-R Universal A2G		
15	00025910	2	Kegelschmiernippel	ST	Lubricating nipple	PC Lubricating nipple	PCE AM8x15.8 A2G	DIN 71412	
16	01102600	2	Rad, kpl. (Bestellbar! Nr.: 01102600)	ST	Wheel, cpl (Available! No.: 01102600)	PC (Commander possible! No.: 01102600)	PCE	Seite/Page 218	
17	00701140	4	Pass-Scheibe	ST	Adjusting washer	PC Glace de passeport	PCE 26x37x0,3	DIN 988	
18	00052510	2	6kt.Schraube	ST	Hex.bolt	PC Vis à 6 pans	PCE M10x45-8.8 A3G	DIN 933	
19	00051500	3	6kt.Mutter	ST	Hex. Nut	PC Écrou à 6 pans	PCE M10-6 A2G	DIN 985	
20	00053160	1	6kt.Schraube	ST	Hexagon screw	PC Vis à 6 pans	PCE M10x30-8.8 A3G	DIN 933	








Index: 97714570

215

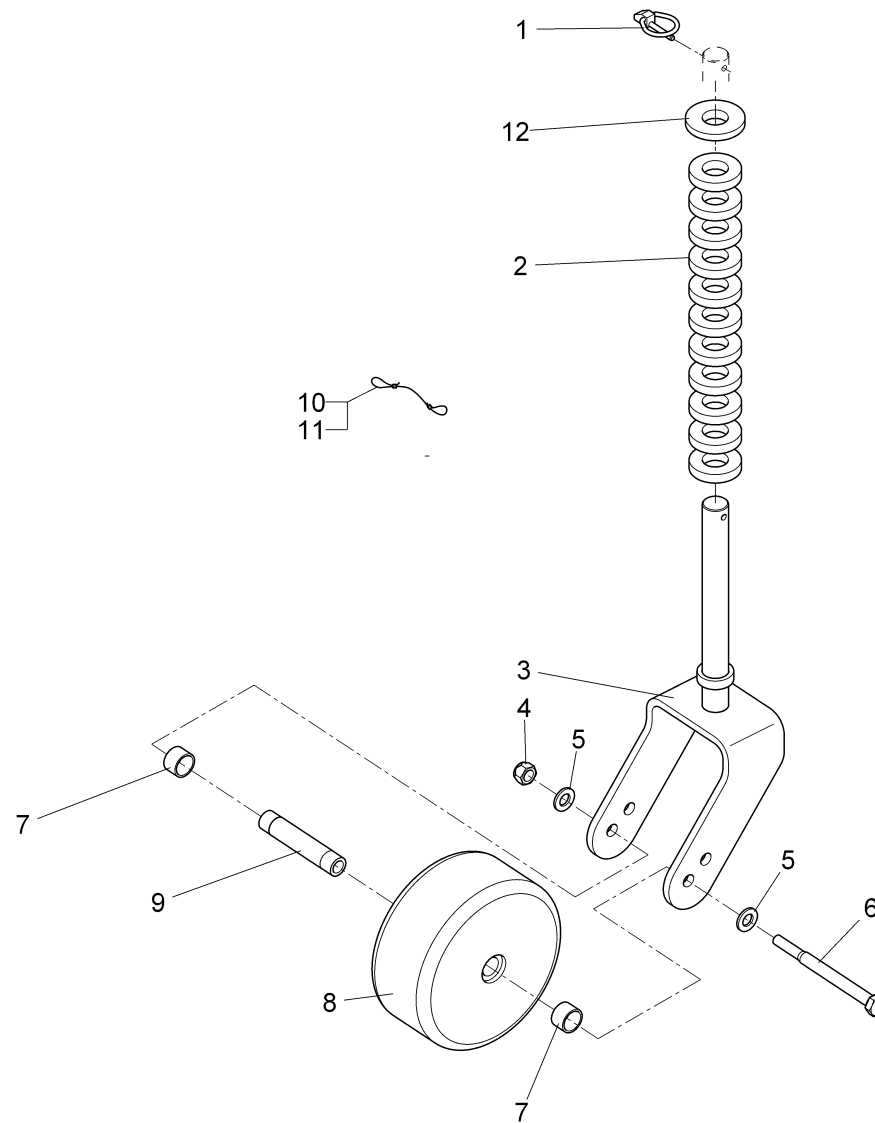
Basisgruppe (Winkelgetr., Rad) - Stütze / Basegroup (angle gear, wheel) - Support / Groupe de bases - Support



Basisgruppe (Winkelgetr., Rad) - Stütze / Basegroup (angle gear, wheel) - Support / Groupe de bases - Support

Pos.	Best. Nr. PN Ref.No.	Stc k. Qty. Qté.	Bezeichnung	Einh eit	Description	Unit Designation	Abmessungen Unité Measurement Mesurage	DIN / ISO	Bemerkungen Remarks Remarques
21	 01101280	1	Stütze	ST	Support	PC Support	PCE 8015		
22	 00106810	2	Kegelschmiernippel	ST	Grease nipple	PC Graisseur de cône	PCE CM8x1 5.8A	DIN 71412	
23	 01101880	2	Lagerbolzen	ST	Bearing bolt	PC Boulon de palier	PCE 8015		
24		1	Winkelgetriebe, linksdr.		Angular gear	Engrenage d'angle			Seite/Page 220
25	 00051510	6	6kt.Mutter	ST	Hex. Nut	PC Écrou à 6 pans	PCE M8-8 A2G	DIN 985	
26	 01076790	1	HAKO-Firmenzeich en silber	ST	Decal HAKO silver	PC Autocollant HAKO en argent	PCE 147x40		
27	 01164890	1	Stütze	ST	Support	PC Support	PCE		
28	 01185200	4	DU-Trockenbuchse	ST	Bushing	PC DU-Douille sèche	PCE BB 2522 EP		

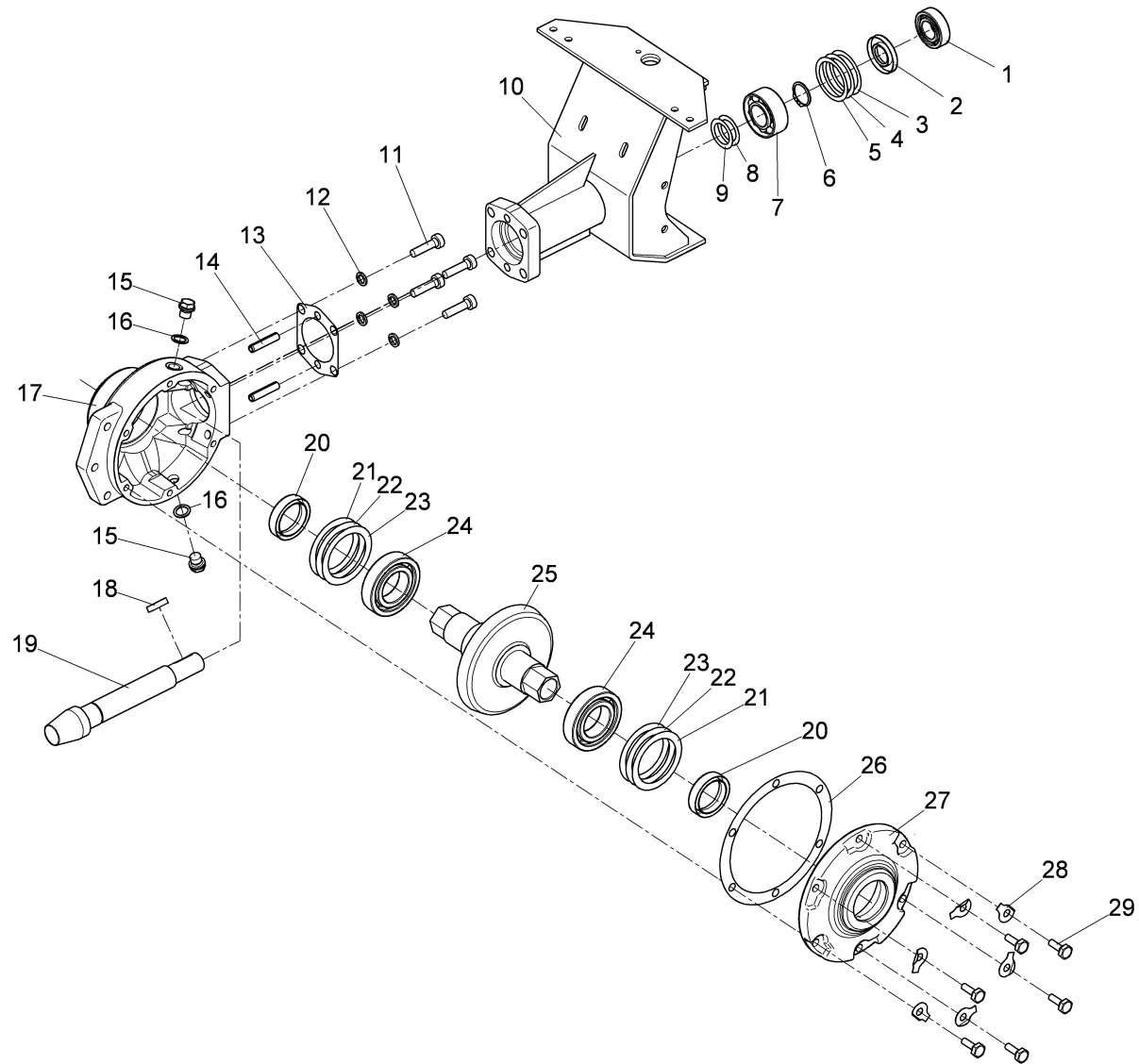
Rad, kpl. (Bestellbar! Nr.: 01102600) / Wheel, cpl (Available! No.: 01102600) / Roue, cpl. (Commander possible! No.: 01102600)



Rad, kpl. (Bestellbar! Nr.: 01102600) / Wheel, cpl (Available! No.: 01102600) / Roue, cpl. (Commander possible! No.: 01102600)

Pos.	Best. Nr. PN Ref.No.	Stc k. Qty. Qté.	Bezeichnung	Einh eit	Description	Unit Designation	Abmessungen Unité Measurement Mesurage	DIN / ISO	Bemerkungen Remarks Remarques
1	00710090	1	Klappstecker	ST	Connector	PC Connector	PCE 5x32-St A2G	DIN 11023	
2	01054090	11	Distanzscheibe	ST	Shim	PC Rondelle de distance	PCE 25-St A3G	DIN 7349	
3	01103140	1	Radgabel	ST	Wheel fork	PC Fourche de roue	PCE 8363		
4	00051490	1	6kt.Mutter	ST	Hex. Nut	PC Écrou à 6 pans	PCE M12-6 A3G	DIN 985	
5	00053770	2	Scheibe	ST	Washer	PC Washer	PCE A13-140HV-St A2G	DIN 125	
6	00133900	1	6kt.Schraube	ST	Hex.bolt	PC Vis à 6 pans	PCE M12x140-8.8 A3G	DIN 931	
7	01054080	2	Buchse	ST	Bushing	PC Douille	PCE 8426		
8	01054070	1	Rad	ST	Wheel	PC Roue	PCE D=180,d=20 B=80 Nabe 70m		
9	01051220	1	Buchse	ST	Bushing	PC Douille	PCE FTK-62100222 8426		
10	00500210	0, 500	Rundlitzenseil	M	Cable	M Câble	M 02 7x7 Litzen		
11	00500220	2	Pressklemme	ST	Clamp	PC Collier	PCE 2,5-AI	DIN 3093	
12	00743290	1	Scheibe	ST	Washer	PC Rondelle	PCE B25-140HV-St A2G	DIN 125	

Winkelgetriebe, linksdr. / Angular gear / Engrenage d'angle



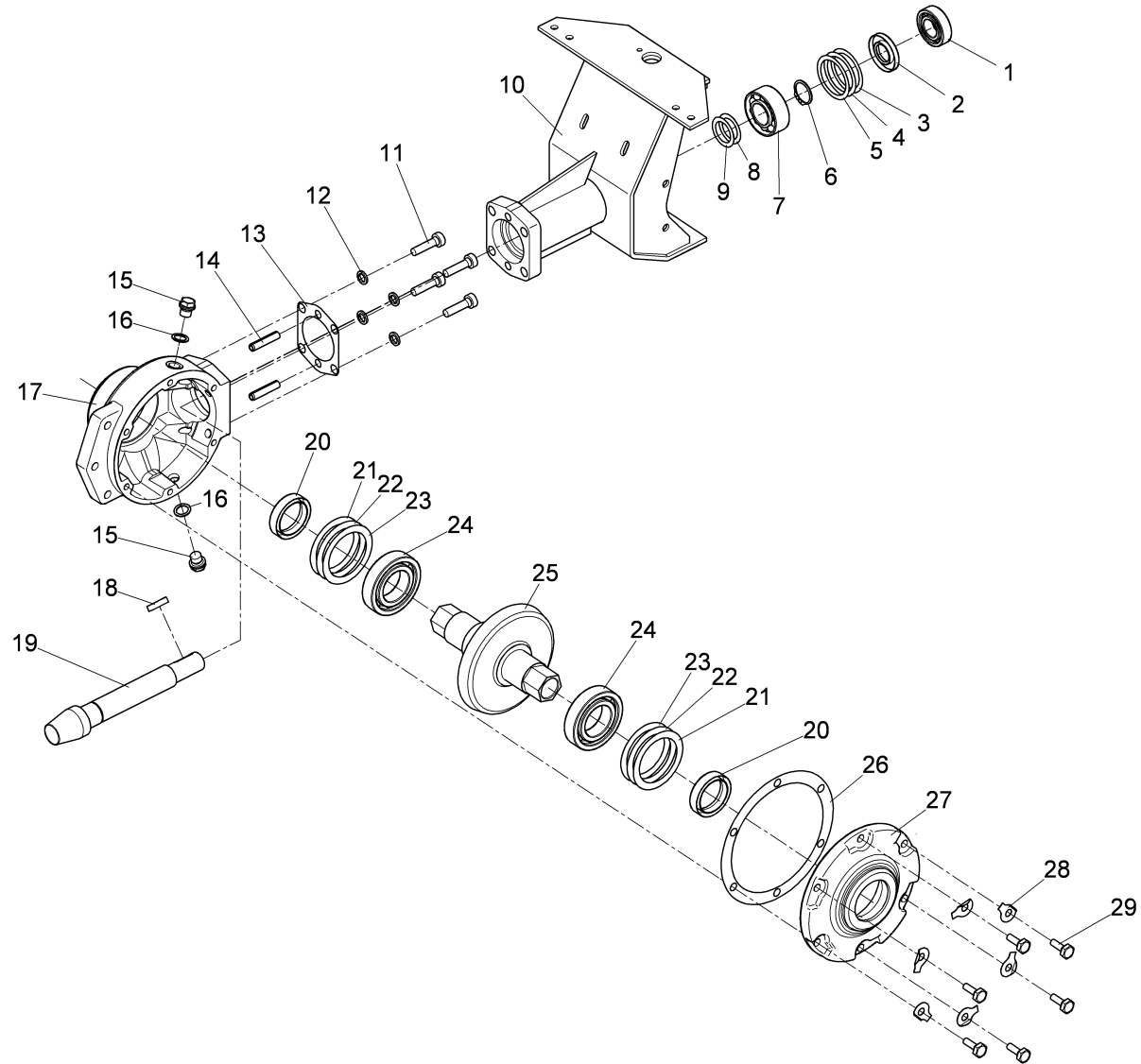
Winkelgetriebe, linksdr. / Angular gear / Engrenage d'angle

Pos.	Best. Nr. PN Ref.No.	Stc k. Qty. Qté.	Bezeichnung	Einh eit	Description	Unit Designation	Abmessungen Unité Measurement Mesurage	DIN / ISO	Bemerkungen Remarks Remarques
1	00077550	1	Rillenkugellager	ST	Deep groove ball bearing	PC Roulement à billes rigides	PCE 6205-2RS	DIN 625	
2	01102790	1	Wellendichtring	ST	Shaft seal	PC Bague-jointe d'arbre	PCE AS30x52x7-NB	DIN 3760	
3	00121700	1	Pass-Scheibe	ST	Adjusting washer	PC Glace de passeport	PCE 50x62x0,3	DIN 988	
4	00155630	1	Pass-Scheibe	ST	Adjusting washer	PC Glace de passeport	PCE 50x62x0,5	DIN 988	
5	00121690	1	Pass-Scheibe	ST	Adjusting washer	PC Glace de passeport	PCE 50x62x0,1	DIN 988	
6	00155680	1	Ring	ST	Ring	PC Anneau	PCE A30x1,5V		
7	00280640	1	Schrägkugellager	ST	Ball bearing	PC Roulement à bille	PCE 3206	DIN 628	
8	00155670	2	Pass-Scheibe	ST	Adjusting washer	PC Glace de passeport	PCE 30x42x0.5	DIN 988	
9	00506190	1	Pass-Scheibe	ST	shim ring	PC	PCE 30x42x0,1	DIN 988	
10	01101210	1	Gabelgelenk	ST	Fork joint	PC Charnière de fourche	PCE 8266 FTK-62100194		
11	00873260	4	Zylinderschraube	ST	Cylinder head screw	PC Vis de cylindre	PCE M12x40-8.8 A3G	DIN 912	
12	00127680	4	Federring	ST	Spring ring	PC Rondelle de ressort	PCE 12 A3G	DIN 7980	
13	00127690	1	Dichtung	ST	Seal	PC Joint	PCE		
14	00155720	2	Spannstift	ST	Dowel pin	PC Goupille à tension	PCE 10x45	DIN 1481	
15	00153130	2	Verschluss-Schraube	ST	Screw plug	PC Vis de fermeture	PCE M16x1,5-St A2G	DIN 910	
16	00153140	1	Dichtring	ST	Sealing ring	PC Joint circulaire	PCE C16x22-CU AS	DIN 7603	
17	01100240	1	Gehäuse	ST	Housing	PC Boîte	PCE FTK-62100220		
18	00134170	1	Passfeder	ST	Feather key	PC Plume de passeport	PCE A8x7x32 St50	DIN 6885	
19	01100160	1	Ritzel	ST	Pinion	PC Pignon	PCE 8015		
20	00080600	2	Wellendichtring	ST	Shaft seal	PC Bague-jointe d'arbre	PCE		
21	00155620	3	Pass-Scheibe	ST	Adjusting washer	PC Glace de passeport	PCE 65x85x0,1	DIN 988	
22	00155610	3	Pass-Scheibe	ST	Adjusting washer	PC Glace de passeport	PCE 65x85x0,3	DIN 988	
23	00155600	3	Pass-Scheibe	ST	Adjusting washer	PC Glace de passeport	PCE 65x85x0,5	DIN 988	

Index: 97714562

221

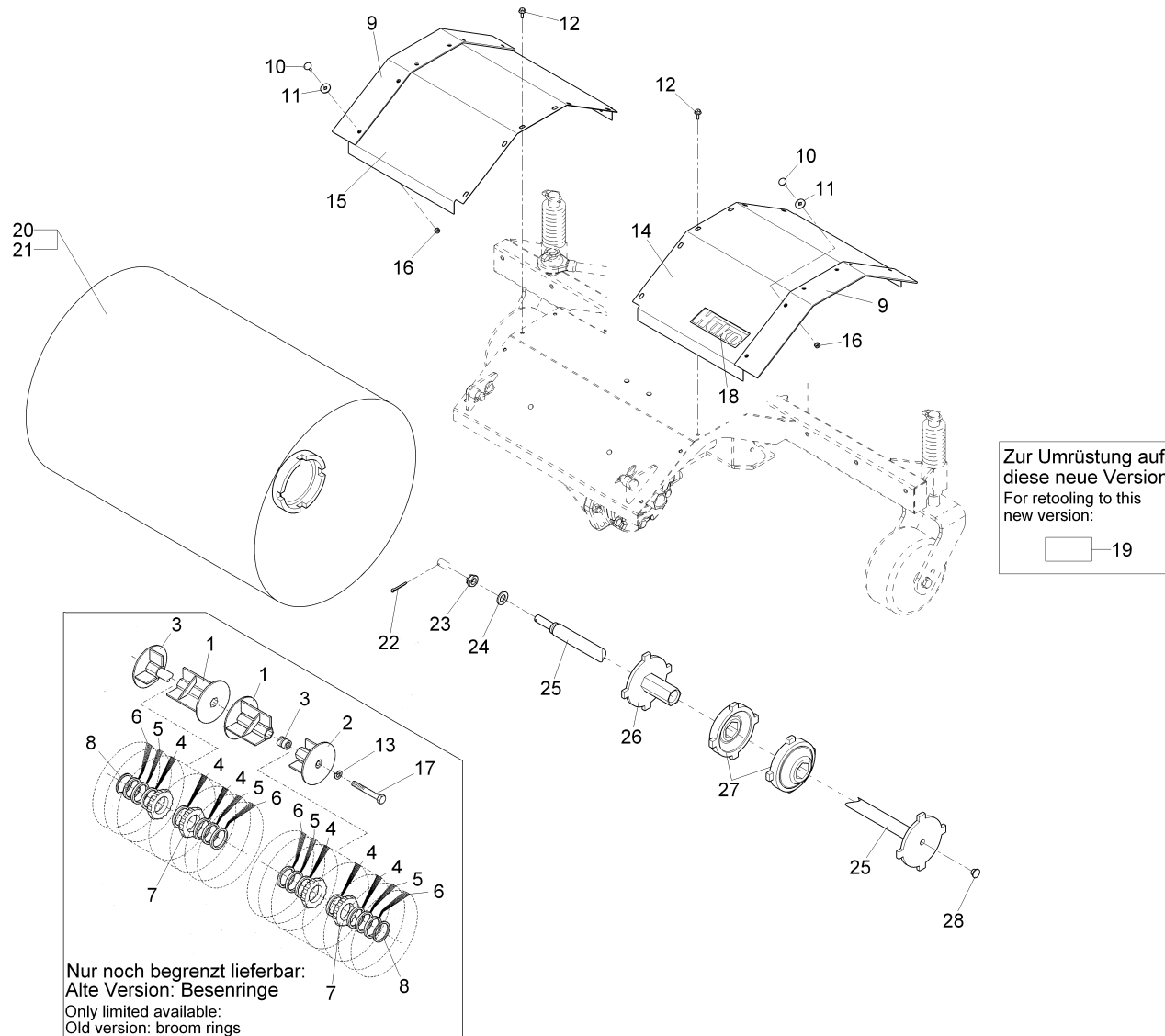
Winkelgetriebe, linksdr. / Angular gear / Engrenage d'angle



Winkelgetriebe, linksdr. / Angular gear / Engrenage d'angle

Pos.	Best. Nr. PN Ref.No.	Stk k. Qty. Qté.	Bezeichnung	Einh eit	Description	Unit Designation	Abmessungen Unité Measurement Mesurage	DIN / ISO	Bemerkungen Remarks Remarques
24	✓ 00280630	2	Rillenkugellager	ST	Deep groove ball bearing	PC Roulement à billes rigides	PCE 6209	DIN 625	
25	✓ 00380730	1	Werkzeugwelle, kpl.	ST	Tool shaft, cpl.	PC Arbre d'outil, cpl.	PCE 9392		
26	✓ 00280620	1	Dichtung	ST	Seal	PC Joint	PCE		
27	✓ 00380720	1	Gehäusedeckel	ST	Housing cover	PC Couvercle carter	PCE		
28	✓ 00155860	6	Sicherungsblech	ST	Locking plate	PC Tôle de protection	PCE 10,5 ST A3G	DIN 93	
29	✓ 00053310	6	6kt.Schraube	ST	Hexagon screw	PC Vis à 6 pans	PCE M10x25 8.8 A3G	DIN 933	

Anbausatz Arbeitsbreite 130 cm / Extension kit work width 130 cm / Kit de montage largeur 130 cm



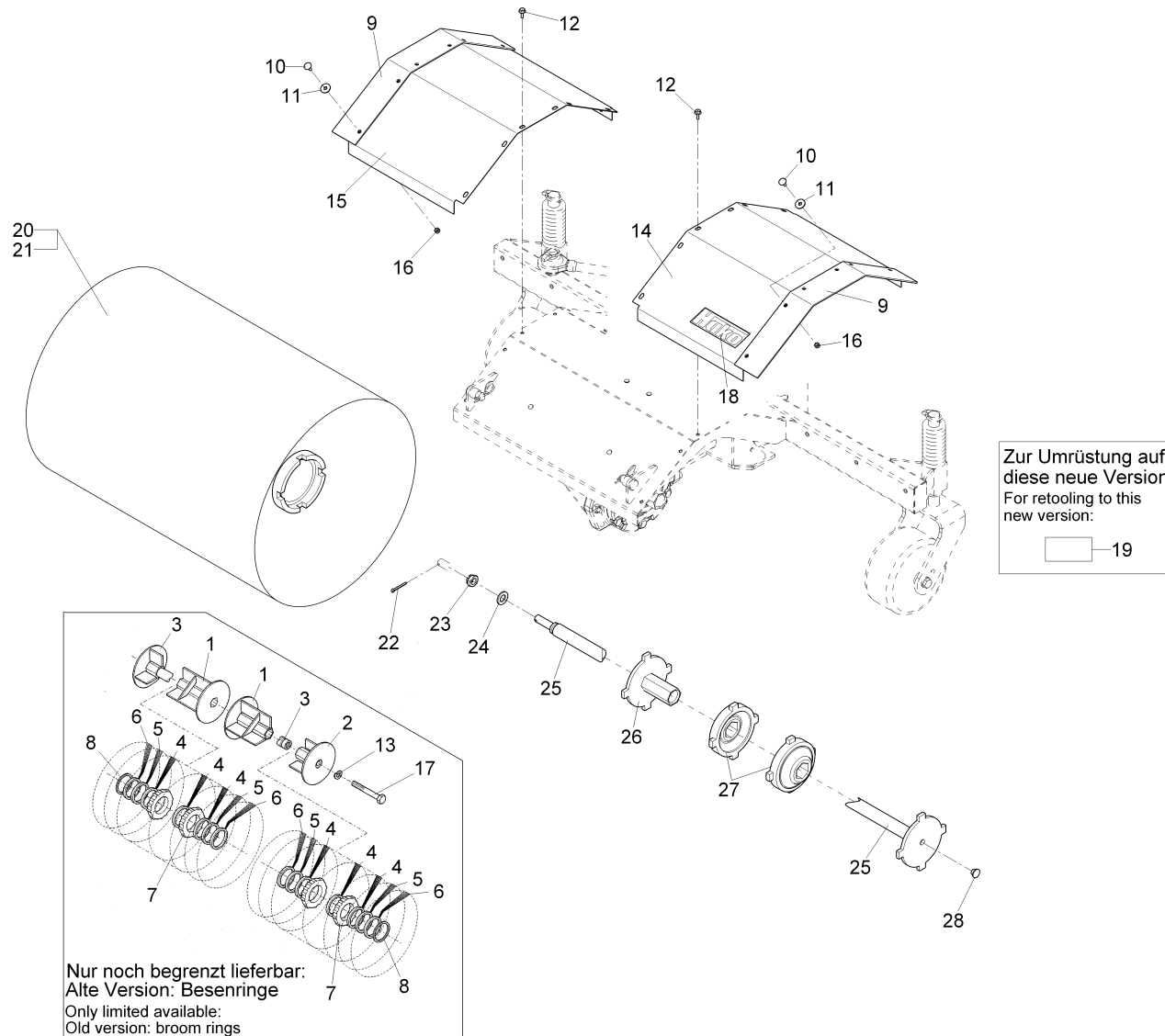
Anbausatz Arbeitsbreite 130 cm / Extension kit work width 130 cm / Kit de montage largeur 130 cm

Pos.	Best. Nr. PN Ref.No.	Stk. k. Qty. Qté.	Bezeichnung	Einh. eit	Description	Unit Designation	Abmessungen Unité Measurement Mesurage	DIN / ISO	Bemerkungen Remarks Remarques
1	01101890	2	Besenwelle	ST	Broom shaft	PC Arbre de balai	PCE 466mm 8240		
2	00840620	1	Buchse	ST	Bushing	PC Douille	PCE		
3	01101920	1	Tragrohr	ST	Axle tube	PC Tube de support	PCE 1085mm		
4	00340760	20	Besenring	ST	Ring	PC Anneau de balais	PCE		
5	00340770	4	Besenring gekröpft	ST	Ring	PC Anneau de balais	PCE		
6	00350470	4	Besenring gekröpft	ST	Ring	PC Anneau de balais	PCE		
7	00881050	18	Zwischenring	ST	Intermediate ring	PC Bague intermediaire	PCE		
8	00129140	2	Ausgleichsrohr	ST	Balance pipe	PC Canalisation de compensation	PCE		
9	01100200	2	Seitenschutz	ST	Side safety panel	PC Protection latéral	PCE 8015		
10	00076540	12	Flachrundkopfschraube	ST	Round head screw	PC Vis à tête fraisée	PCE M6x16-4.6 A2G	DIN 603	
11	01102680	12	Scheibe	ST	Washer	PC Rondelle	PCE V6,6-100HV A3G	DIN 440	
12	01102620	18	6kt.Schraube	ST	Hexagon screw	PC Vis à 6 pans	PCE M6x16 W158-100-fIZnnc		
13	00053430	1	Federring	ST	Spring ring	PC Rondelle de ressort	PCE A12-MP-VERZ., W-CHROM.	DIN 128	
14	01101220	1	Abdeckung	ST	Cover	PC Couverture	PCE 1,30m/345mm 8104		
15	01101250	1	Abdeckung	ST	Cover	PC Couverture	PCE 1,30m/345mm 8104		
16	00051520	12	6kt.Mutter	ST	Hex. Nut	PC Écrou à 6 pans	PCE M6-6 A2G	DIN 985	
17	00053250	1	6kt.Schraube	ST	Hex.bolt	PC Vis à 6 pans	PCE M12x100-8.8 A3G	DIN 933	
18	01076790	1	HAKO-Firmenzeichen in silber	ST	Decal HAKO silver	PC Autocollant HAKO en argent	PCE 147x40		
19	00009460	1	Umrüstsatz 5868 130cm	ST	Retool kit 5868 130cm	PC Pièces mod 5868 130cm	PCE		Umrüstsatz beinhaltet die Pos. 22-27!
20	99580213	2	Kompaktbesen Kunststoff 65cm	ST	Compact broom synthetic 65 cm	PC Balai compacte synthetique 65 cm	PCE		









Index: 99583213

225

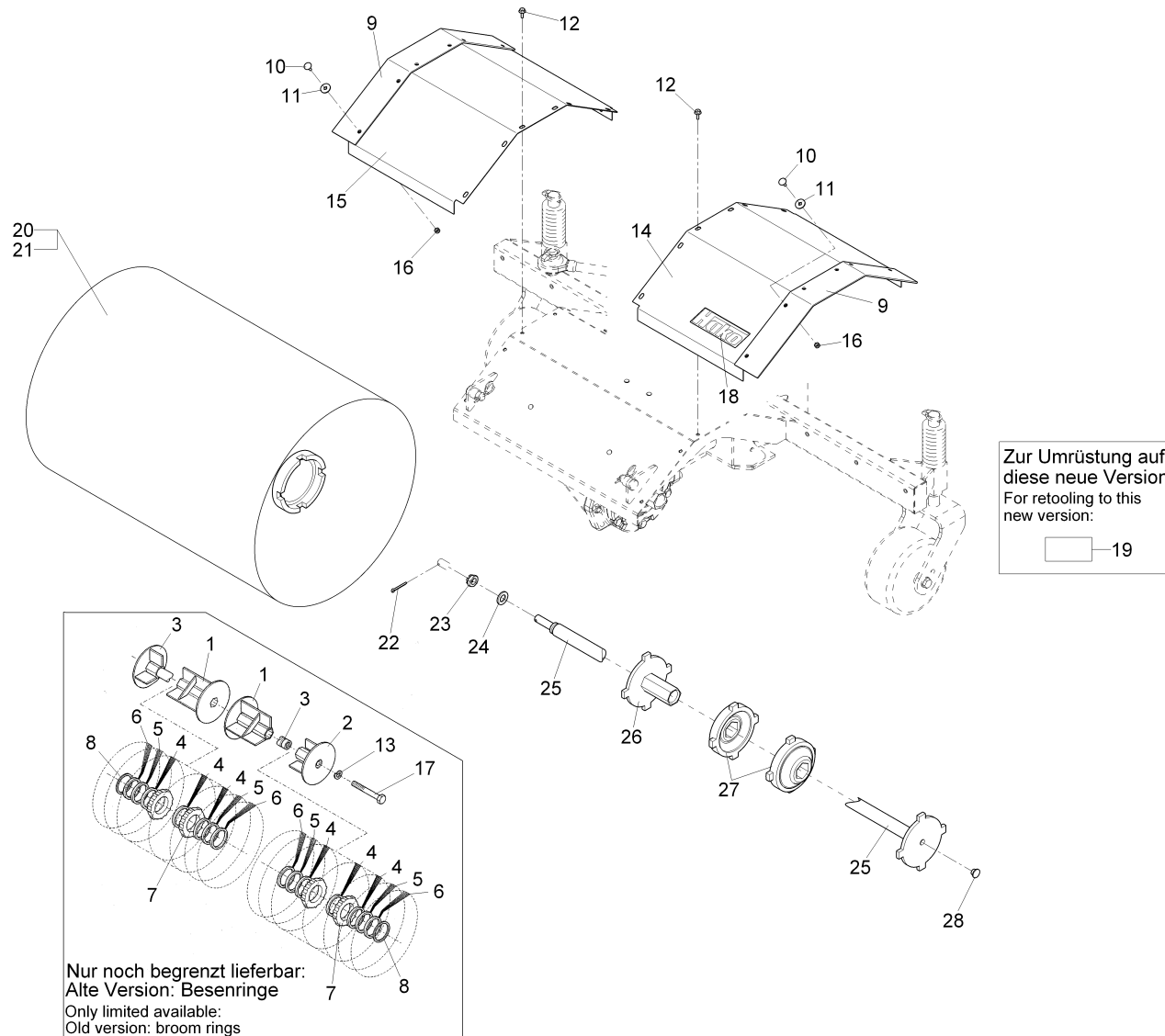
Anbausatz Arbeitsbreite 130 cm / Extension kit work width 130 cm / Kit de montage largeur 130 cm



Anbausatz Arbeitsbreite 130 cm / Extension kit work width 130 cm / Kit de montage largeur 130 cm

Pos.	Best. Nr. PN Ref.No.	Stk. k. Qty. Qté.	Bezeichnung	Einh. eit	Description	Unit Designation	Abmessungen Unité Measurement Mesurage	DIN / ISO	Bemerkungen Remarks Remarques
21	 99580313	2	Kompaktbesen Mischbeborstung 65 cm	ST	Compact broom mixed bristles 65 cm	PC Balai compacte avec soies mêlé 65 cm	PCE		
22	 00139930	1	Splint	ST	Cotter pin	PC Goupille fendue	PCE 4x32-St A3G	ISO 1234	
23	 00072360	1	Kronenmutter	ST	Slotted nut	PC Écrou crénelé	PCE M16-17H A3G	DIN 937	
24	 00053790	1	Scheibe	ST	Washer	PC Washer	PCE A17-140HV-St A2G	DIN 125	
25	 01186110	1	Rohr geschweißt	ST	Pipe	PC Tube	PCE 1,30m		
26	 01197930	1	Flansch geschw.	ST	Flange	PC Bride	PCE		
27	 01197940	2	Bürstenaufnahme	ST	Driver	PC Support de brosses	PCE		
28	 00558390	1	Verschluss-Stopfen	ST	Drain plug	PC Bouchon	PCE F10 SW		

Anbausatz Arbeitsbreite 145 cm / Extension kit work width 145 cm / Kit de montage largeur 145 cm



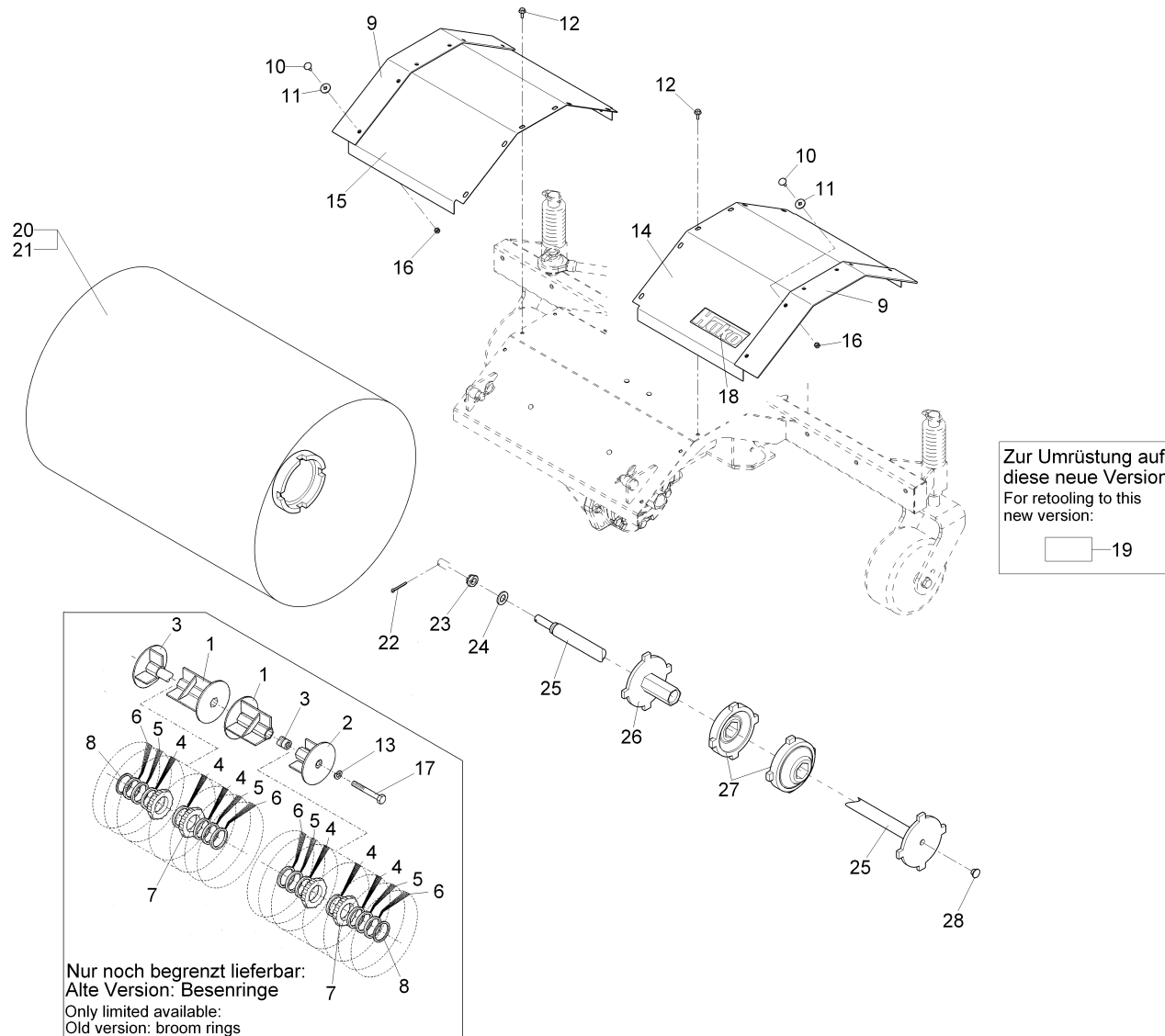
Anbausatz Arbeitsbreite 145 cm / Extension kit work width 145 cm / Kit de montage largeur 145 cm

Pos.	Best. Nr. PN Ref.No.	Stk. k. Qty. Qté.	Bezeichnung	Einh. eit	Description	Unit Designation	Abmessungen Unité Measurement Mesurage	DIN / ISO	Bemerkungen Remarks Remarques
1	01101900	2	Besenwelle	ST	Broom shaft	PC Arbre de balai	PCE 540mm 8240		
2	00840620	1	Buchse	ST	Bushing	PC Douille	PCE		
3	01101930	1	Tragrohr	ST	Axle tube	PC Tube de support	PCE 1245mm		
4	00340760	20	Besenring	ST	Ring	PC Anneau de balais	PCE		
5	00340770	4	Besenring gekröpft	ST	Ring	PC Anneau de balais	PCE		
6	00350470	4	Besenring gekröpft	ST	Ring	PC Anneau de balais	PCE		
7	00881050	18	Zwischenring	ST	Intermediate ring	PC Bague intermediaire	PCE		
8	00129140	2	Ausgleichsrohr	ST	Balance pipe	PC Canalisation de compensation	PCE		
9	01100200	2	Seitenschutz	ST	Side safety panel	PC Protection latéral	PCE 8015		
10	00076540	12	Flachrundkopfschraube	ST	Round head screw	PC Vis à tête fraisée	PCE M6x16-4.6 A2G	DIN 603	
11	01102680	12	Scheibe	ST	Washer	PC Rondelle	PCE V6,6-100HV A3G	DIN 440	
12	01102620	18	6kt.Schraube	ST	Hexagon screw	PC Vis à 6 pans	PCE M6x16 W158-100-fIZnnc		
13	00053430	1	Federring	ST	Spring ring	PC Rondelle de ressort	PCE A12-MP-VERZ., W-CHROM.	DIN 128	
14	01101230	1	Abdeckung	ST	Cover	PC Couverture	PCE 1,45m/415mm	8104	
15	01101260	1	Abdeckung	ST	Cover	PC Couverture	PCE 1,45m/415mm		
16	00051520	12	6kt.Mutter	ST	Hex. Nut	PC Écrou à 6 pans	PCE M6-6 A2G	DIN 985	
17	00053250	1	6kt.Schraube	ST	Hex.bolt	PC Vis à 6 pans	PCE M12x100-8.8 A3G	DIN 933	
18	01076790	1	HAKO-Firmenzeichen in silber	ST	Decal HAKO silver	PC Autocollant HAKO en argent	PCE 147x40		
19	00009470	1	Umrüstsatz 5868 145cm	ST	Retool kit 5868 145cm	PC Pièces mod 5868 145cm	PCE		Umrüstsatz beinhaltet die Pos. 22-27!
20	99580214	2	Kompaktbesen Kunststoff 73cm	ST	Compact broom synthetic 73 cm	PC Balai compacte synthetique 73 cm	PCE		









Index: 99583214

229

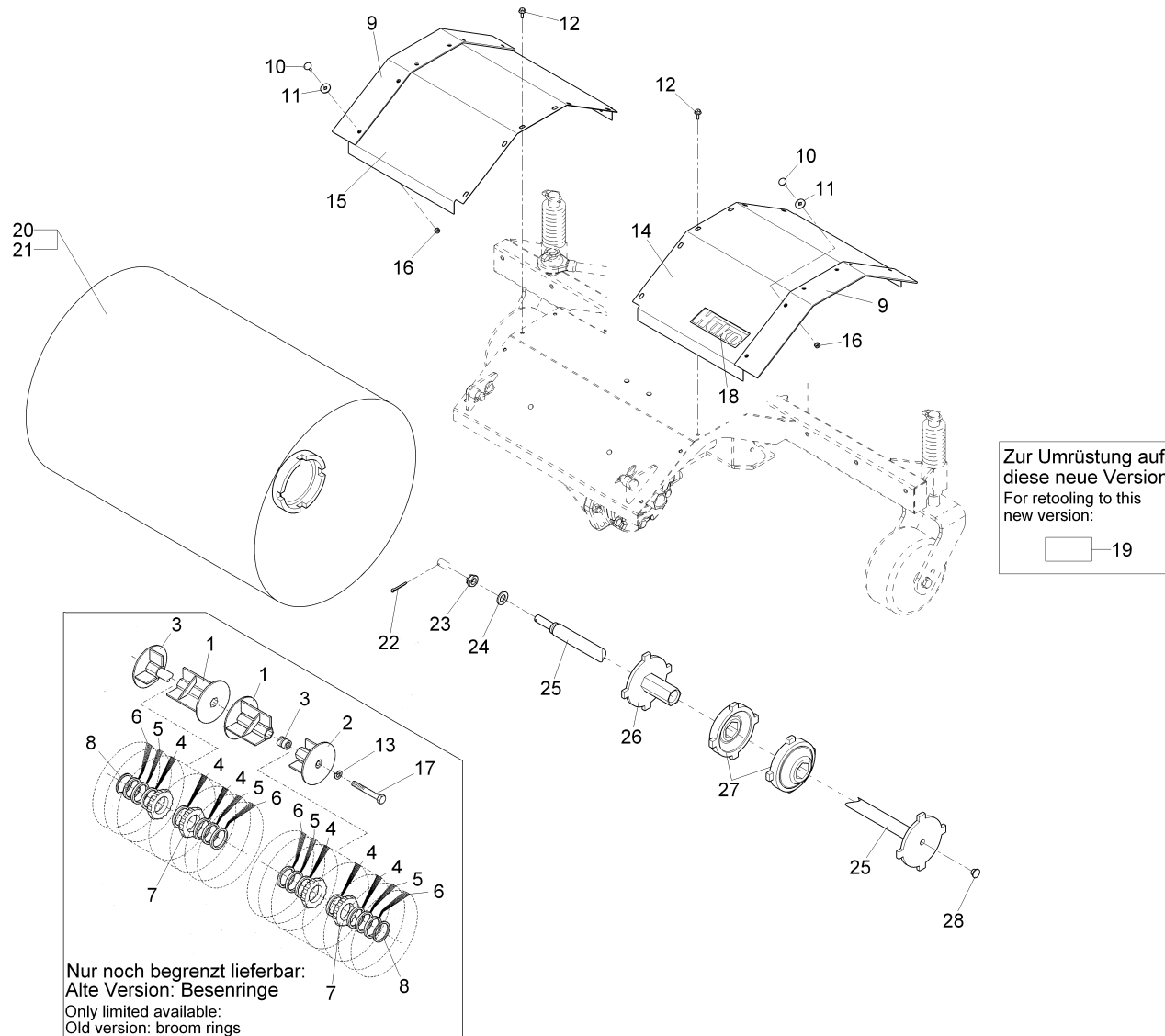
Anbausatz Arbeitsbreite 145 cm / Extension kit work width 145 cm / Kit de montage largeur 145 cm



Anbausatz Arbeitsbreite 145 cm / Extension kit work width 145 cm / Kit de montage largeur 145 cm

Pos.	Best. Nr. PN Ref.No.	Stk. Qty. Qté.	Bezeichnung	Einh. eit	Description	Unit Designation	Abmessungen Unité Measurement Mesurage	DIN / ISO	Bemerkungen Remarks Remarques
21	 99580314	2	Kompaktbesen Mischbeborstung 73 cm	ST	Compact broom mixed bristles 73 cm	PC Balai compacte avec soies mêlé 73 cm	PCE		
22	 00139930	1	Splint	ST	Cotter pin	PC Goupille fendue	PCE 4x32-St A3G	ISO 1234	
23	 00072360	1	Kronenmutter	ST	Slotted nut	PC Écrou crénelé	PCE M16-17H A3G	DIN 937	
24	 00053790	1	Scheibe	ST	Washer	PC Washer	PCE A17-140HV-St A2G	DIN 125	
25	 01197950	1	Rohr geschweißt	ST	Pipe	PC Tube	PCE 1,45m		
26	 01197930	1	Flansch geschw.	ST	Flange	PC Bride	PCE		
27	 01197940	2	Bürstenaufnahme	ST	Driver	PC Support de brosses	PCE		
28	 00558390	1	Verschluss-Stopfen	ST	Drain plug	PC Bouchon	PCE F10 SW		

Anbausatz Arbeitsbreite 160 cm / Extension kit work width 160 cm / Kit de montage largeur 160 cm



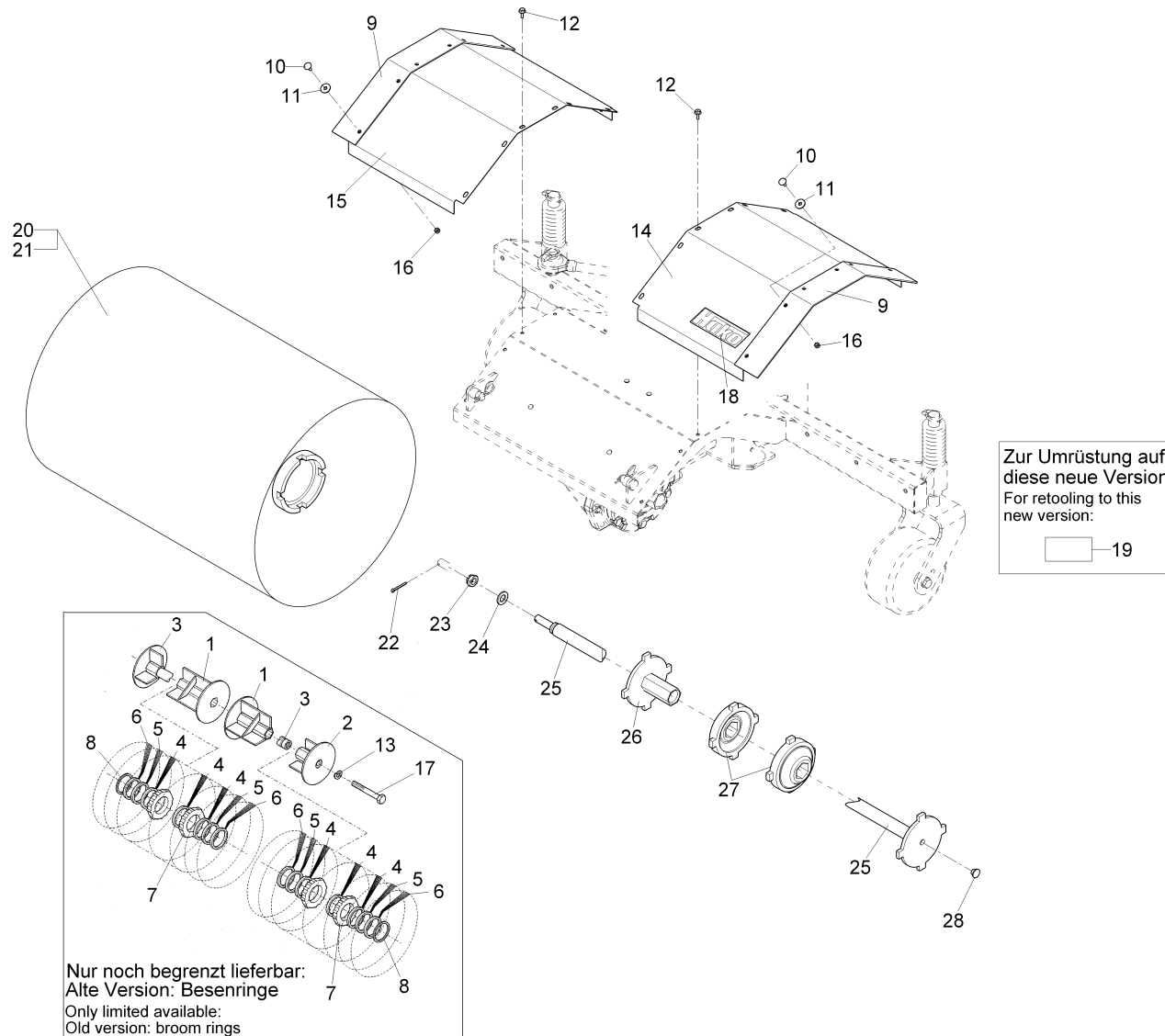
Anbausatz Arbeitsbreite 160 cm / Extension kit work width 160 cm / Kit de montage largeur 160 cm

Pos.	Best. Nr. PN Ref.No.	Stk. k. Qty. Qté.	Bezeichnung	Einh. eit	Description	Unit Designation	Abmessungen Unité Measurement Mesurage	DIN / ISO	Bemerkungen Remarks Remarques
1	01101910	2	Besenwelle	ST	Broom shaft	PC Arbre de balai	PCE 616mm 8240		
2	00840620	1	Buchse	ST	Bushing	PC Douille	PCE		
3	01101940	1	Tragrohr	ST	Axle tube	PC Tube de support	PCE 1395mm		
4	00340760	20	Besenring	ST	Ring	PC Anneau de balais	PCE		
5	00340770	4	Besenring gekröpft	ST	Ring	PC Anneau de balais	PCE		
6	00350470	4	Besenring gekröpft	ST	Ring	PC Anneau de balais	PCE		
7	00881050	18	Zwischenring	ST	Intermediate ring	PC Bague intermediaire	PCE		
8	00129140	2	Ausgleichsrohr	ST	Balance pipe	PC Canalisation de compensation	PCE		
9	01100200	2	Seitenschutz	ST	Side safety panel	PC Protection latéral	PCE 8015		
10	00076540	12	Flachrundkopfschraube	ST	Round head screw	PC Vis à tête fraisée	PCE M6x16-4.6 A2G	DIN 603	
11	01102680	12	Scheibe	ST	Washer	PC Rondelle	PCE V6,6-100HV A3G	DIN 440	
12	01102620	18	6kt.Schraube	ST	Hexagon screw	PC Vis à 6 pans	PCE M6x16 W158-100-flZnnc		
13	00053430	1	Federring	ST	Spring ring	PC Rondelle de ressort	PCE A12-MP-VERZ., W-CHROM.	DIN 128	
14	01101240	1	Abdeckung	ST	Cover	PC Couverture	PCE 8104		
15	01101270	1	Abdeckung	ST	Cover	PC Couverture	PCE 8104		
16	00051520	12	6kt.Mutter	ST	Hex. Nut	PC Écrou à 6 pans	PCE M6-6 A2G	DIN 985	
17	00053250	1	6kt.Schraube	ST	Hex.bolt	PC Vis à 6 pans	PCE M12x100-8.8 A3G	DIN 933	
18	01076790	1	HAKO-Firmenzeichen in silber	ST	Decal HAKO silver	PC Autocollant HAKO en argent	PCE 147x40		
19	00009530	1	Umrüstsatz 5868 160cm	ST	Retool kit 5868 160cm	PC Pièces mod 5868 160cm	PCE		Umrüstsatz beinhaltet die Pos. 22-27!
20	99580216	2	Kompaktbesen Kunststoff 80cm	ST	Compact broom synthetic 80 cm	PC Balai compacte synthetique 80 cm	PCE		









Index: 99583216

233

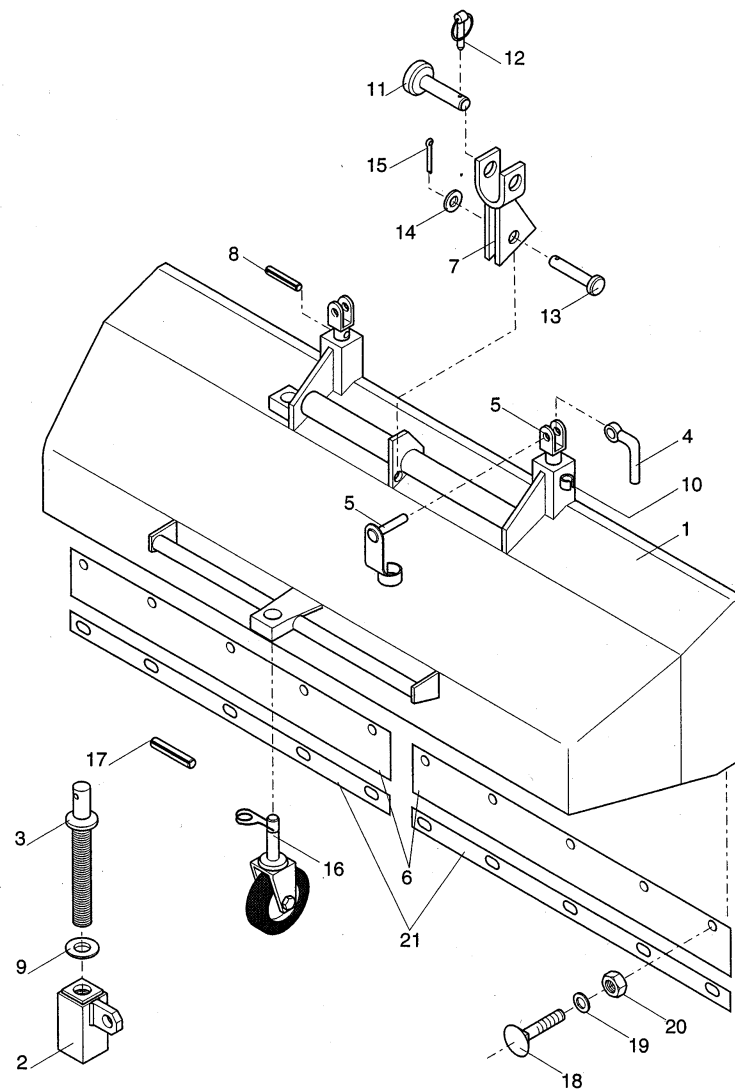
Anbausatz Arbeitsbreite 160 cm / Extension kit work width 160 cm / Kit de montage largeur 160 cm



Anbausatz Arbeitsbreite 160 cm / Extension kit work width 160 cm / Kit de montage largeur 160 cm

Pos.	Best. Nr. PN Ref.No.	Stk. Qty. Qté.	Bezeichnung	Einh. eit	Description	Unit Designation	Abmessungen Unité Measurement Mesurage	DIN / ISO	Bemerkungen Remarks Remarques
21	 99580316	2	Kompaktbesen Mischbeborstung 80 cm	ST	Compact broom mixed bristles 80 cm	PC Balai compacte avec soies mêlé 80 cm	PCE		
22	 00139930	1	Splint	ST	Cotter pin	PC Goupille fendue	PCE 4x32-St A3G	ISO 1234	
23	 00072360	1	Kronenmutter	ST	Slotted nut	PC Écrou crénelé	PCE M16-17H A3G	DIN 937	
24	 00053790	1	Scheibe	ST	Washer	PC Washer	PCE A17-140HV-St A2G	DIN 125	
25	 01198070	1	Rohr geschweißt	ST	Pipe	PC Tube	PCE 1,60m		
26	 01197930	1	Flansch geschw.	ST	Flange	PC Bride	PCE		
27	 01197940	2	Bürstenaufnahme	ST	Driver	PC Support de brosses	PCE		
28	 00558390	1	Verschluss-Stopfen	ST	Drain plug	PC Bouchon	PCE F10 SW		

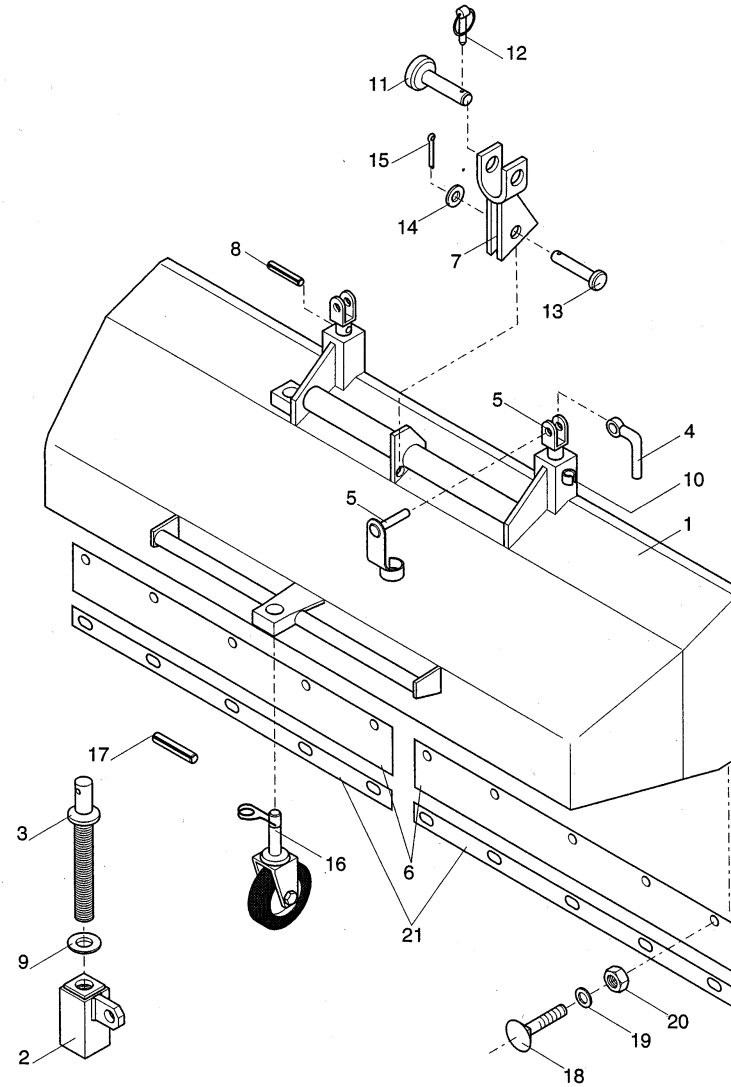
Schmutzbehälter 130 cm / Dirt hopper 130 cm / Récipient de saleté 130 cm



Schmutzbehälter 130 cm / Dirt hopper 130 cm / Récipient de saleté 130 cm

Pos.	Best. Nr. PN Ref.No.	Stk k. Qty. Qté.	Bezeichnung	Einh eit	Description	Unit Designation	Abmessungen Unité Measurement Mesurage	DIN / ISO	Bemerkungen Remarks Remarques
1	01103120	1	Kehrgutbehälter	ST	Litter hopper	PC Récipient de saleté	PCE 1,30m 8104		
2	01102030	2	Gleitstück	ST	Sliding block	PC Coulisseau	PCE		
3	01102040	2	Spindel	ST	Spiral spring	PC Pivot	PCE 8015		
4	01102050	2	Knebel	ST	Toggle	PC Manette	PCE 8015		
5	01101290	2	Gabelkopf	ST	Swivel head	PC Chape	PCE		
6	01100180	2	Abstreifer	ST	Wiper	PC Débourreur	PCE 8015		
7	01101830	1	Hebel	ST	Lever	PC Levier	PCE		
8	00044160	2	Spannstift	ST	Dowel pin	PC Goupille à tension	PCE 6x30	DIN 1481	
9	01102770	6	Anlaufscheibe	ST	Approach disk	PC Bague de démarrage	PCE 12,5x26x1,5-POM		
10	01102980	1	Rohrclip	ST	Pipe clamp	PC	PCE 14/15		
11	01102700	2	Bolzen	ST	Bolt	PC Boulon	PCE B22h11x60x52-St A3G	DIN 1444	
12	00710090	2	Klappstecker	ST	Connector	PC Connector	PCE 5x32-St A2G	DIN 11023	
13	01102720	1	Bolzen	ST	Bolt	PC Boulon	PCE B10h11x30x24-St A3G	DIN 1444	
14	00106700	1	Scheibe	ST	Washer	PC Rondelle	PCE 10-St A3G	DIN 1440	
15	00553580	1	Splint	ST	Cotter pin	PC Goupille fendue	PCE 3,2x20-St A3G	ISO 1234	
16	01101200	1	Schwenkrolle	ST	Caster	PC Roulette	PCE 1650-007-6		
17	00077380	1	Spannstift	ST	Dowel pin	PC Goupille à tension	PCE 5x14	DIN 1481	
18	00076540	10	Flachrundkopfschraube	ST	Round head screw	PC Vis à tête fraisée	PCE M6x16-4.6 A2G	DIN 603	
19	01102680	10	Scheibe	ST	Washer	PC Rondelle	PCE V6,6-100HV A3G	DIN 440	
20	00053330	10	6kt.Mutter	ST	Hex. Nut	PC Écrou à 6 pans	PCE M6-8 A2G	DIN 934	
21	01101540	2	Stützblech	ST	Supporting plate	PC Tôle de soutien	PCE 1,30m 8127		

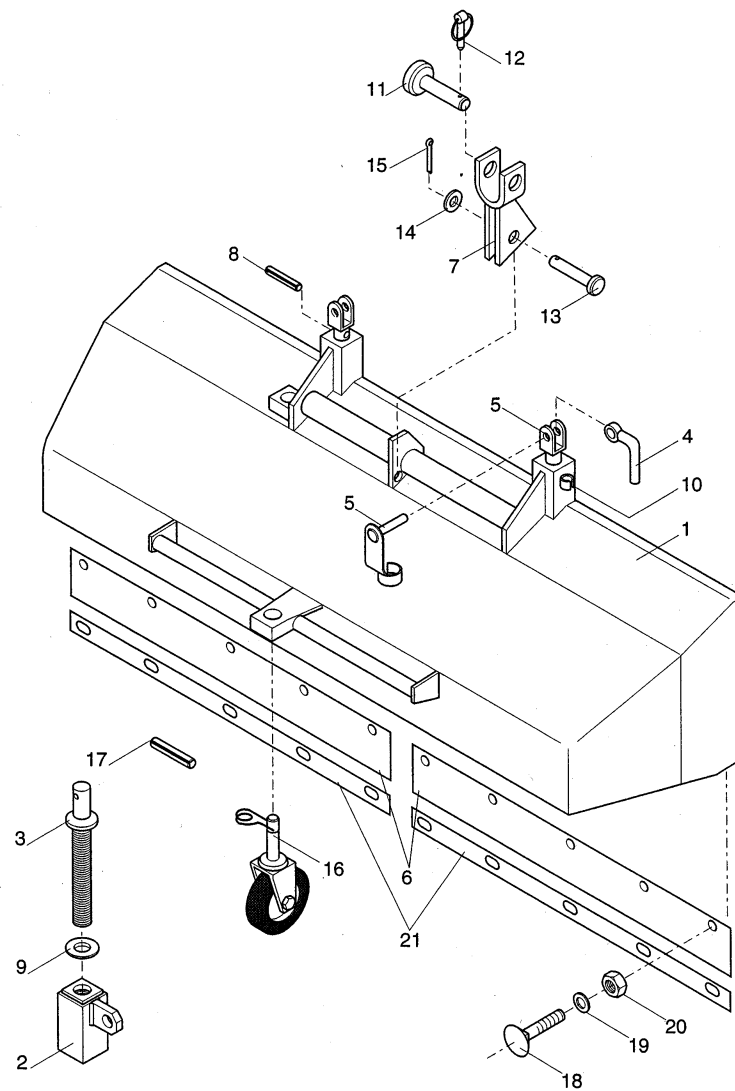
Schmutzbehälter 145 cm / Dirt hopper 145 cm / Récipient de saleté 145 cm



Schmutzbehälter 145 cm / Dirt hopper 145 cm / Récipient de saleté 145 cm

Pos.	Best. Nr. PN Ref.No.	Stc k. Qty. Qté.	Bezeichnung	Einh eit	Description	Unit Designation	Abmessungen Unité Measurement Mesurage	DIN / ISO	Bemerkungen Remarks Remarques
1	01102010	1	Kehrgutbehälter	ST	Litter hopper	PC Récipient d' saleté	PCE 1,45m 8104		
2	01102030	2	Gleitstück	ST	Sliding block	PC Coulisseau	PCE		
3	01102040	2	Spindel	ST	Spiral spring	PC Pivot	PCE 8015		
4	01102050	2	Knebel	ST	Toggle	PC Manette	PCE 8015		
5	01101290	2	Gabelkopf	ST	Swivel head	PC Chape	PCE		
6	01100290	2	Abstreifer	ST	Wiper	PC Déburreur	PCE 1,45m		
7	01101830	1	Hebel	ST	Lever	PC Levier	PCE		
8	00044160	2	Spannstift	ST	Dowel pin	PC Goupille à tension	PCE 6x30	DIN 1481	
9	01102770	6	Anlaufscheibe	ST	Approach disk	PC Bague de démarrage	PCE 12,5x26x1,5-POM		
10	01102980	1	Rohrclip	ST	Pipe clamp	PC	PCE 14/15		
11	01102700	2	Bolzen	ST	Bolt	PC Boulon	PCE B22h11x60x52-St A3G	DIN 1444	
12	00710090	2	Klappstecker	ST	Connector	PC Connector	PCE 5x32-St A2G	DIN 11023	
13	01102720	1	Bolzen	ST	Bolt	PC Boulon	PCE B10h11x30x24-St A3G	DIN 1444	
14	00106700	1	Scheibe	ST	Washer	PC Rondelle	PCE 10-St A3G	DIN 1440	
15	00553580	1	Splint	ST	Cotter pin	PC Goupille fendue	PCE 3,2x20-St A3G	ISO 1234	
16	01101200	1	Schwenkrolle	ST	Caster	PC Roulette	PCE 1650-007-6		
17	00077380	1	Spannstift	ST	Dowel pin	PC Goupille à tension	PCE 5x14	DIN 1481	
18	00076540	10	Flachrundkopfschraube	ST	Round head screw	PC Vis à tête fraisée	PCE M6x16-4.6 A2G	DIN 603	
19	01102680	10	Scheibe	ST	Washer	PC Rondelle	PCE V6,6-100HV A3G	DIN 440	
20	00053330	10	6kt.Mutter	ST	Hex. Nut	PC Écrou à 6 pans	PCE M6-8 A2G	DIN 934	
21	01101530	2	Stützblech	ST	Supporting plate	PC Tôle de soutien	PCE 1,45m 8127		

Schmutzbehälter 160 cm / Dirt hopper 160 cm / Récipient de saleté 160 cm

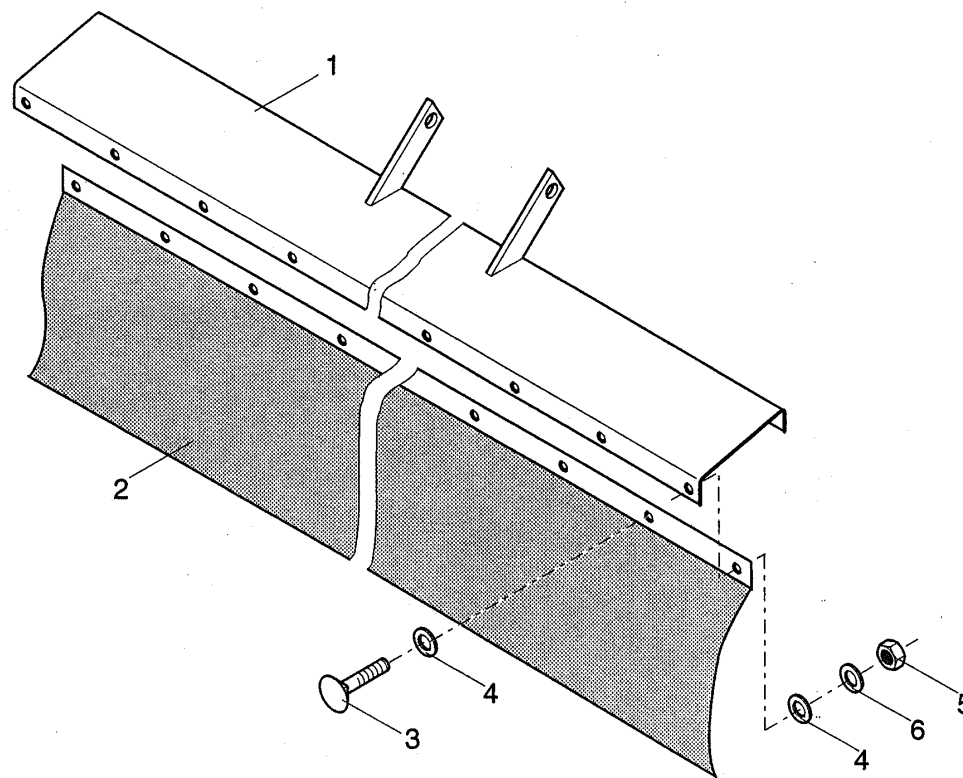


Schmutzbehälter 160 cm / Dirt hopper 160 cm / Récipient de saleté 160 cm







Pos.	Best. Nr. PN Ref.No.	Stk k. Qty. Qté.	Bezeichnung	Einh eit	Description	Unit Designation	Abmessungen Unité Measurement Mesurage	DIN / ISO	Bemerkungen Remarks Remarques
1	01102020	1	Kehrgutbehälter	ST	Litter hopper	PC Récipient d' saleté	PCE 1,60m 8104		
2	01102030	2	Gleitstück	ST	Sliding block	PC Coulisseau	PCE		
3	01102040	2	Spindel	ST	Spiral spring	PC Pivot	PCE 8015		
4	01102050	2	Knebel	ST	Toggle	PC Manette	PCE 8015		
5	01101290	2	Gabelkopf	ST	Swivel head	PC Chape	PCE		
6	01100300	2	Abstreifer 1,6m 8015	ST	Wiper 1.6m	PC Déburreur	PCE		
7	01101830	1	Hebel	ST	Lever	PC Levier	PCE		
8	00044160	2	Spannstift	ST	Dowel pin	PC Goupille à tension	PCE 6x30	DIN 1481	
9	01102770	6	Anlaufscheibe	ST	Approach disk	PC Bague de démarrage	PCE 12,5x26x1,5-POM		
10	01102980	1	Rohrclip	ST	Pipe clamp	PC	PCE 14/15		
11	01102700	2	Bolzen	ST	Bolt	PC Boulon	PCE B22h11x60x52-St A3G	DIN 1444	
12	00710090	2	Klappstecker	ST	Connector	PC Connector	PCE 5x32-St A2G	DIN 11023	
13	01102720	1	Bolzen	ST	Bolt	PC Boulon	PCE B10h11x30x24-St A3G	DIN 1444	
14	00106700	1	Scheibe	ST	Washer	PC Rondelle	PCE 10-St A3G	DIN 1440	
15	00553580	1	Splint	ST	Cotter pin	PC Goupille fendue	PCE 3,2x20-St A3G	ISO 1234	
16	01101200	1	Schwenkrolle	ST	Caster	PC Roulette	PCE 1650-007-6		
17	00077380	1	Spannstift	ST	Dowel pin	PC Goupille à tension	PCE 5x14	DIN 1481	
18	00076540	10	Flachrundkopfschraube	ST	Round head screw	PC Vis à tête fraisée	PCE M6x16-4.6 A2G	DIN 603	
19	01102680	10	Scheibe	ST	Washer	PC Rondelle	PCE V6,6-100HV A3G	DIN 440	
20	00053330	10	6kt.Mutter	ST	Hex. Nut	PC Écrou à 6 pans	PCE M6-8 A2G	DIN 934	
21	01101520	2	Stützblech	ST	Supporting plate	PC Tôle de soutien	PCE 1,6m 8127		

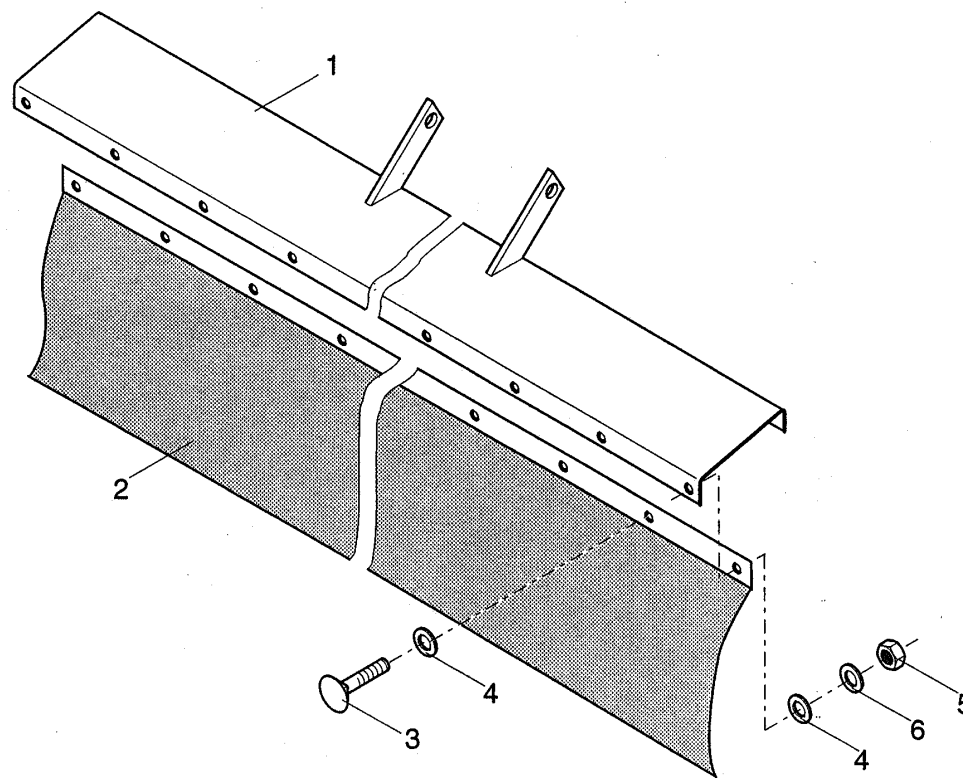
Index: 99587900

241









Spritzschutz 130cm / Splash guard 130 cm / Sécurité giclée 130 cm

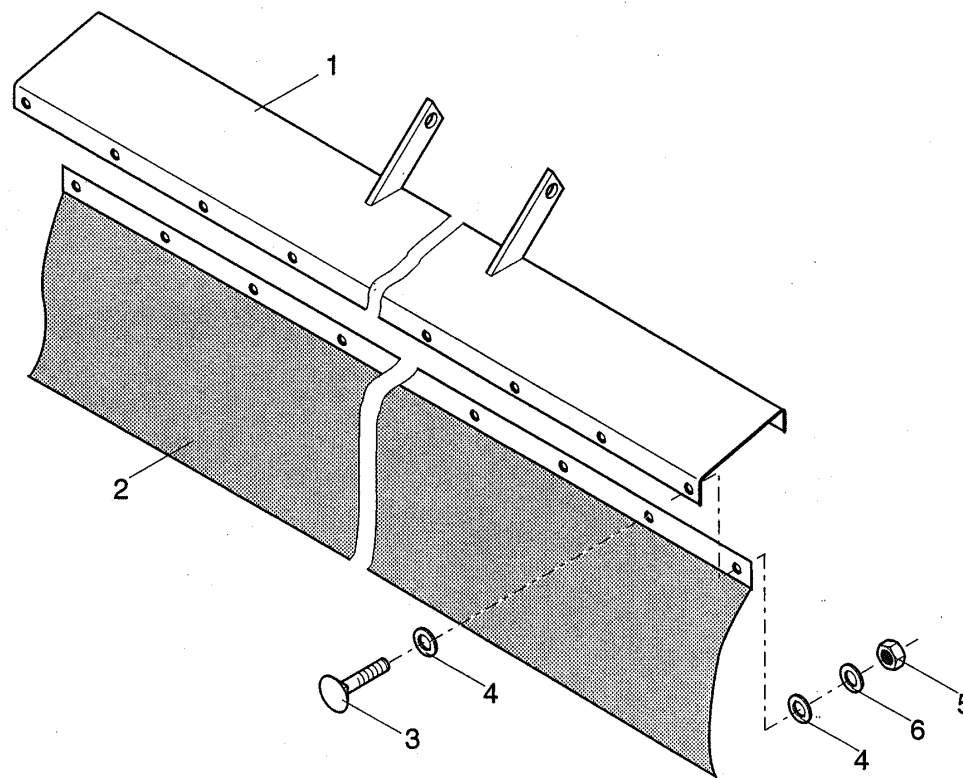
Pos.	Best. Nr. PN Ref.No.	Stk. Qty. Qté.	Bezeichnung	Einh. eit	Description	Unit Designation	Abmessungen Unité Measurement Mesurage	DIN / ISO	Bemerkungen Remarks Remarques
1	 01101950	1	Halteblech	ST	Support plate	PC Tôle de stop	PCE 1,30m 8104		
2	 01100210	1	Gummischürze	ST	Rubber apron	PC Tablier de caoutchouc	PCE 1,30m 8015		
3	 00076540	11	Flachrundkopfschraube	ST	Round head screw	PC Vis à tête fraisée	PCE M6x16-4.6 A2G	DIN 603	
4	 01102680	11	Scheibe	ST	Washer	PC Rondelle	PCE V6,6-100HV A3G	DIN 440	
5	 00053330	11	6kt.Mutter	ST	Hex. Nut	PC Écrou à 6 pans	PCE M6-8 A2G	DIN 934	
6	 00053730	11	Scheibe	ST	Washer	PC Washer	PCE A6,4-140HV-St A2G	DIN 125	









Spritzschutz 145cm / Splash guard 145 cm / Sécurité giclée 145 cm

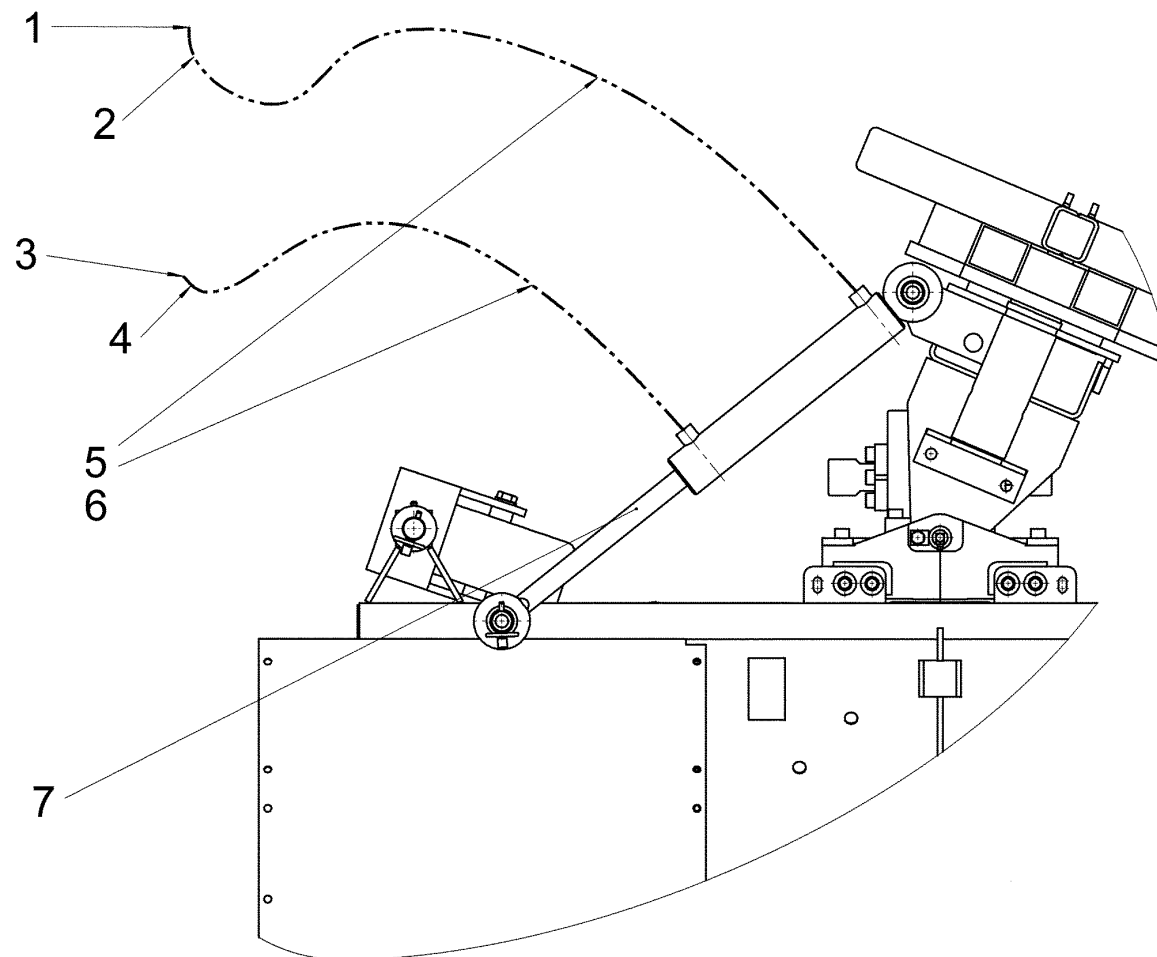
Pos.	Best. Nr. PN Ref.No.	Stc k. Qty. Qté.	Bezeichnung	Einh eit	Description	Unit Designation	Abmessungen Unité Measurement Mesurage	DIN / ISO	Bemerkungen Remarks Remarques
1	 01101960	1	Halteblech	ST	Support plate	PC Tôle de stop	PCE 1,45m 8104		
2	 01100220	1	Gummischürze	ST	Rubber apron	PC Tablier de caoutchouc	PCE 1,45m 8015		
3	 00076540	11	Flachrundkopfschraube	ST	Round head screw	PC Vis à tête fraisée	PCE M6x16-4.6 A2G	DIN 603	
4	 01102680	11	Scheibe	ST	Washer	PC Rondelle	PCE V6,6-100HV A3G	DIN 440	
5	 00053330	11	6kt.Mutter	ST	Hex. Nut	PC Écrou à 6 pans	PCE M6-8 A2G	DIN 934	
6	 00053730	11	Scheibe	ST	Washer	PC Washer	PCE A6,4-140HV-St A2G	DIN 125	

Spritzschutz 160cm / Splash guard 160 cm / Sécurité giclée 160 cm



Spritzschutz 160cm / Splash guard 160 cm / Sécurité giclée 160 cm

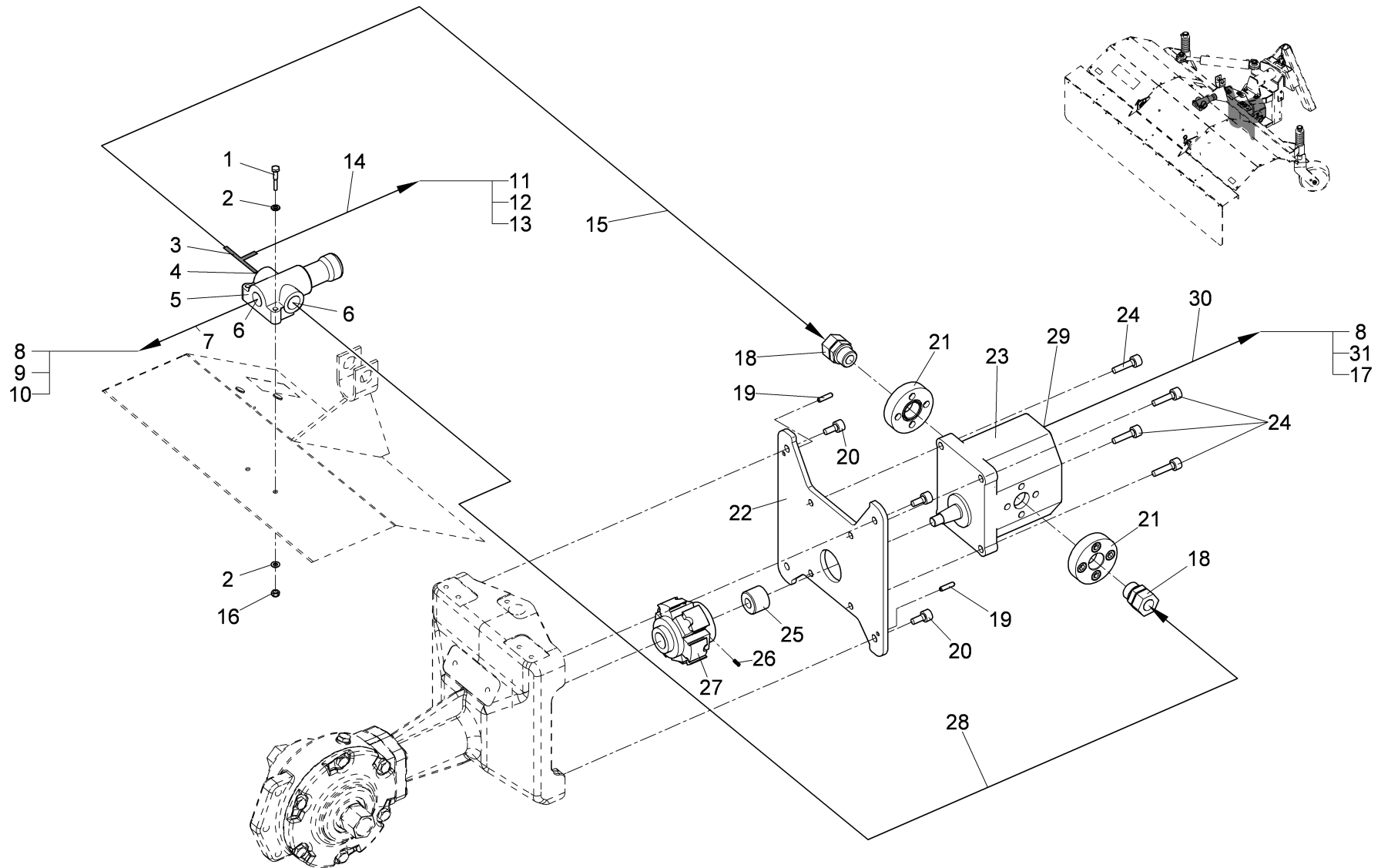
Pos.	Best. Nr. PN Ref.No.	Stk. Qty. Qté.	Bezeichnung	Einh. eit	Description	Unit Designation	Abmessungen Unité Measurement Mesurage	DIN / ISO	Bemerkungen Remarks Remarques
1	 01101970	1	Halteblech	ST	Support plate	PC Tôle de stop	PCE 1,60m 8104		
2	 01100230	1	Gummischürze	ST	Rubber apron	PC Tablier de caoutchouc	PCE 1,60m 8015		
3	 00076540	11	Flachrundkopfschraube	ST	Round head screw	PC Vis à tête fraisée	PCE M6x16-4.6 A2G	DIN 603	
4	 01102680	11	Scheibe	ST	Washer	PC Rondelle	PCE V6,6-100HV A3G	DIN 440	
5	 00053330	11	6kt.Mutter	ST	Hex. Nut	PC Écrou à 6 pans	PCE M6-8 A2G	DIN 934	
6	 00053730	11	Scheibe	ST	Washer	PC Washer	PCE A6,4-140HV-St A2G	DIN 125	



Hydr. Seitenverstellung für Citytrac 4200 / Hydr. side adjustment for Citytrac 4200 / Réglage latéral hydraulique pour Citytrac 4200

Pos.	Best. Nr. PN Ref.No.	Stk. k. Qty. Qté.	Bezeichnung	Einh. eit	Description	Unit Designation	Abmessungen Unité Measurement Mesurage	DIN / ISO	Bemerkungen Remarks Remarques
1	01142330	1	Staubkappe rot	ST	Dust cap	PC	PCE 1014 M		
2	01160070	1	Kupplungsmuffe	ST	Coupling sleeve	PC	Coupling sleeve	PCE Flat-Face A7-8L	
3	01142340	1	Staubkappe rot	ST	Dust cap red	PC	Capouchon anti-poussiere rouge	PCE 1014 S	
4	01160060	1	Kupplungsstecker	ST	Connector plug	PC	Connector plug	PCE Flat-Face A7-8L	
5	00720340	2	Druckschlauch	ST	Pressure hose	PC	Tuyau de pression	PCE 2SN 6 DKOL RI-6:8 1300	
6	01100050	2	Kabelschnellbinder	ST	Quick wire binding	PC	Liant à grande vitesse	PCE KB24	
7	01100330	1	Hydraulikzylinder	ST	Hydraulic cylinder	PC	Cylindre hydraulique	PCE	

Hydraulik Kehmaschine / Hydraulic sweeper / Hydraulique balayeuse



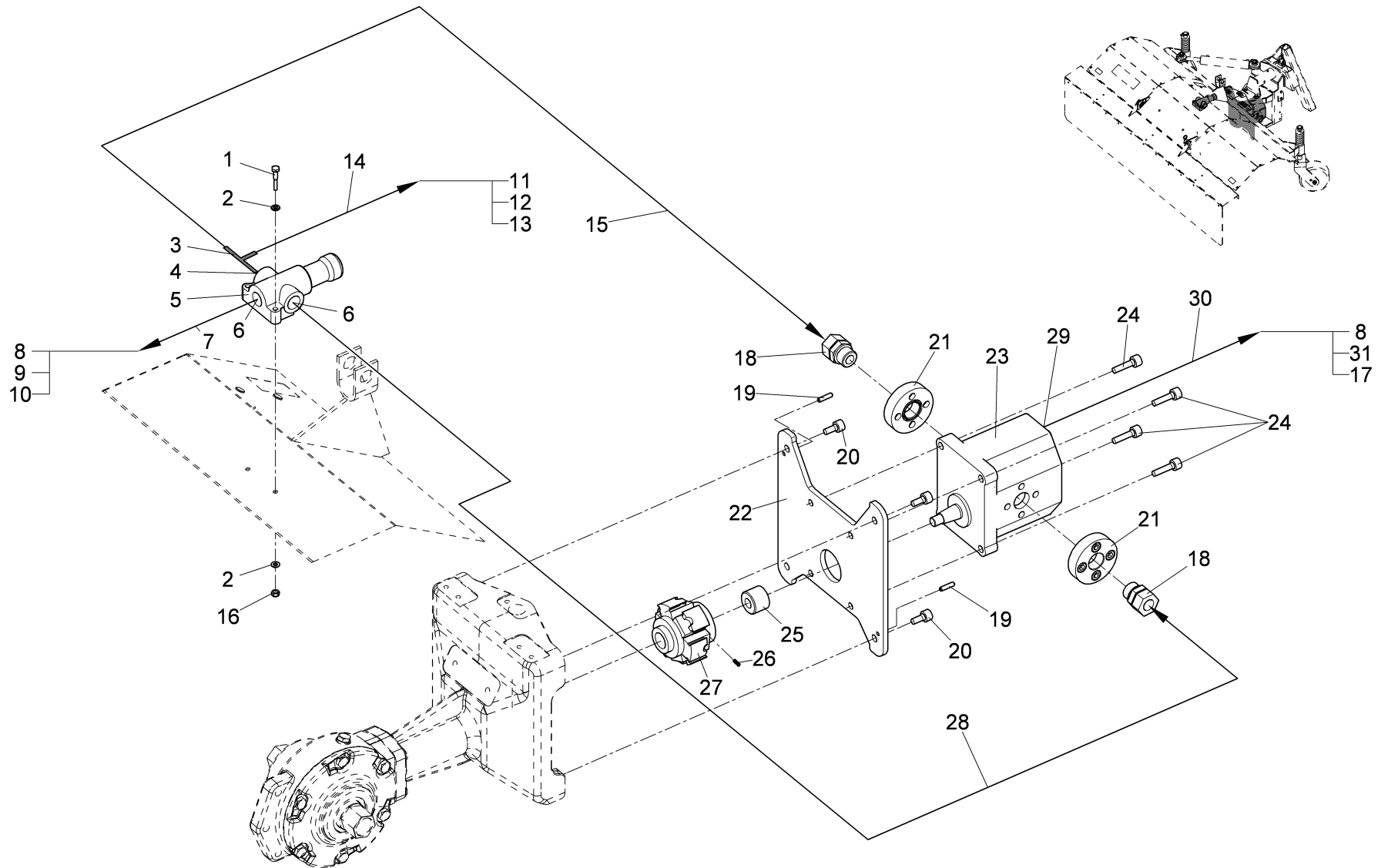
Hydraulik Kehmaschine / Hydraulic sweeper / Hydraulique balayuse

Pos.	Best. Nr. PN Ref.No.	Stk k. Qty. Qté.	Bezeichnung	Einh eit	Description	Unit Designation	Abmessungen Unité Measurement Mesurage	DIN / ISO	Bemerkungen Remarks Remarques
1	01140120	2	6kt. Schraube	ST	Hexagon screw	PC Vis à 6 pans	PCE M6x35-8.8-A2G	DIN 931	
2	00102150	4	Scheibe	ST	Washer	PC Washer	PCE B6,4-140HV-A2	DIN 125	
3	01164910	1	L-Anschluss-Stutzen	ST	L-connecting piece	PC Pièce d' connexion	PCE EL 18-PL-N1		
4	00040490	1	ger.Einschraubverschraubung	ST	Straight screw connection	PC Embout rectiligne	PCE GE 18-PLM		
5	01164980	1	Stromteiler	ST	Current divider	PC Diviseur d' courant	PCE MTKAVC 2M22		
6	01164920	2	ger.Einschraubverschraubung	ST	Straight screw connection	PC Embout rectiligne	PCE GE 15-PL/M22x1,5-N1		
7	01165020	1	Schlauch	ST	Hose	PC Tuyau	PCE 2SN12 DKOL-90 DKOL 1400	DIN EN 853	
8	00870200	2	Einstell W-Verschraubung	ST	Adjustment angle screw connection	PC Embout angulaire réglable	PCE L15 A3G		
9	01144840	1	Kupplungsmuffe	ST	Coupling sleeve	PC	PCE Flat-Face A13-15L		
10	01142310	1	Staubkappe rot	ST	Dust cap	PC	PCE 1034 M		
11	01063090	1	Einstell W-Verschraubung	ST	Adjustment angle screw connection	PC Embout angulaire réglable	PCE L18		
12	01144850	1	Kupplungsstecker	ST	Connector plug	PC	PCE Flat-Face A17-18L		
13	01142300	1	Staubkappe rot	ST	Dust cap	PC	PCE 1034 S		
14	01164940	1	Druckschlauch	ST	Pressure hose	PC Tuyau de pression	PCE 2SN 16 DKOL DKOL 1400		
15	01164930	1	Druckschlauch	ST	Pressure hose	PC Tuyau de pression	PCE 2SN16DKOL-90 DKOL-90-630		
16	00051520	2	6kt.Mutter	ST	Hex. Nut	PC Écrou à 6 pans	PCE M6-6 A2G	DIN 985	
17	01144860	1	Staubkappe	ST	Dust cap	PC	PCE 10100 S rot		
18	01061870	2	Gerade-Verschraubung	ST	Straight screw connection	PC Embout rectiligne	PCE "L18/G3/4" A"		
19	00152520	2	Spannstift	ST	Dowel pin	PC Goupille à tension	PCE 6x24	DIN 1481	
20	00108590	4	Zylinderschraube	ST	Socket head screw	PC Socket head screw	PCE M10x20-8.8 A3G	DIN 912	

Index: 97714596

251

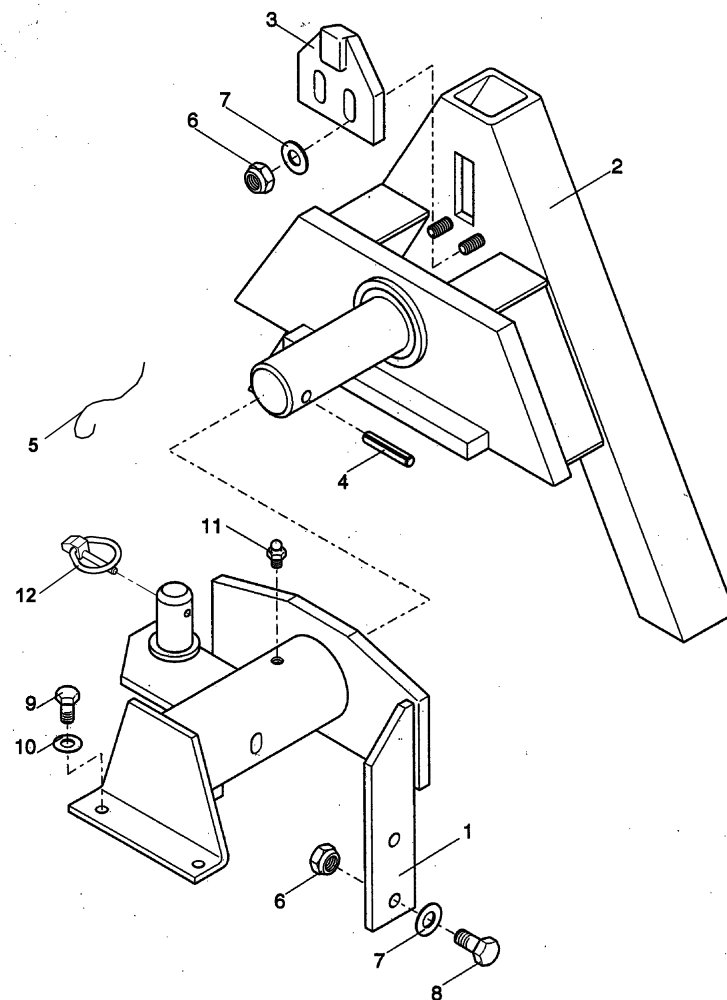
Hydraulik Kehmaschine / Hydraulic sweeper / Hydraulique balayeuse















Hydraulik Kehmaschine / Hydraulic sweeper / Hydraulique balayeuse

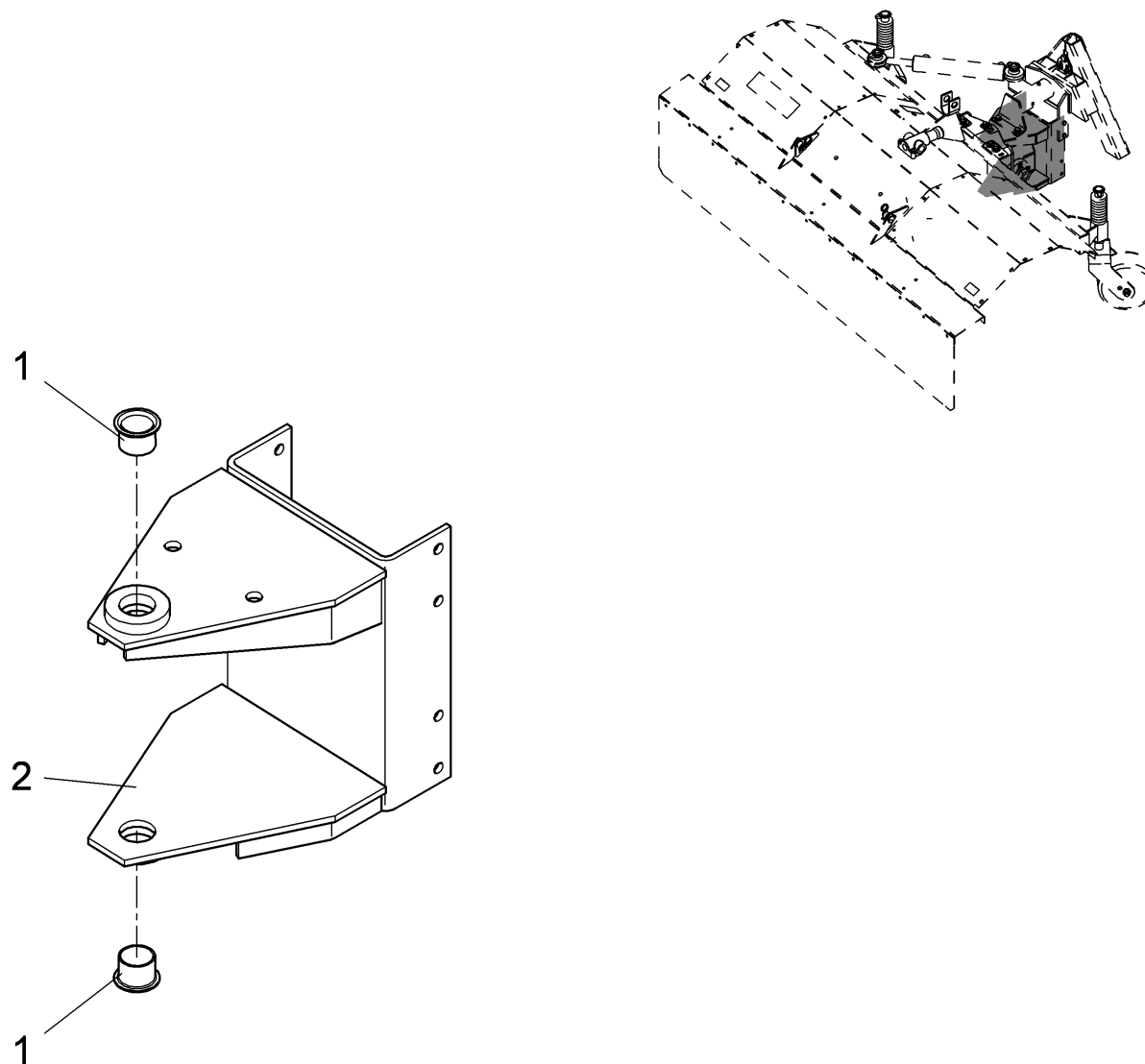
Pos.	Best. Nr. PN Ref.No.	Stk. Qty. Qté.	Bezeichnung	Einh. eit	Description	Unit Designation	Abmessungen Unité Measurement Mesurage	DIN / ISO	Bemerkungen Remarks Remarques
21	01165040	2	Zahnradpumpenflansch	ST	Flange	PC Bride	PCE PF3		
22	01165000	1	Flansch für SNP3	ST	Flange	PC Bride	PCE		
23	01164960	1	Zahnradmotor	ST	Gear wheel motor	PC Moteur dentée	PCE SNM3/33.C001		
24	00504250	4	Zyl.Schraube	ST	Socket head screw	PC Vis de cylindre	PCE M10x35-8.8 A3G	DIN 912	
25	01164970	1	Aufsteckhülse	ST	Push-on contact	PC Douille	PCE TU/PL BF3		
26	01165010	1	Gewindestift	ST	Threaded pin	PC Goupille de fileté	PCE M5X12-45H A3G	ISO 4029	
27	01164990	1	Centerflex-Kupplung	ST	Coupler	PC Accouplement	PCE		
28	01164950	1	Druckschlauch	ST	Pressure hose	PC Tuyau de pression	PCE 2SN12DKOL-90-12: 16DKOL-90 630		
29	00077960	1	Schwenk-Verschraubung	ST	Swivel joint	PC Swivel joint	PCE -df L10 M14x1,5-N1		
30	01165030	1	Schlauch	ST	Hose	PC Tuyau	PCE 2SN8DKOL-45 DKOL8:12 1200	DIN EN853	
31	01144870	1	Kupplungsstecker	ST	Connector plug	PC	PCE Flat-Face A13-15L		

Kuppeldreieck und Verbindungsteile / Triangular unit / Triangle d'accouplement




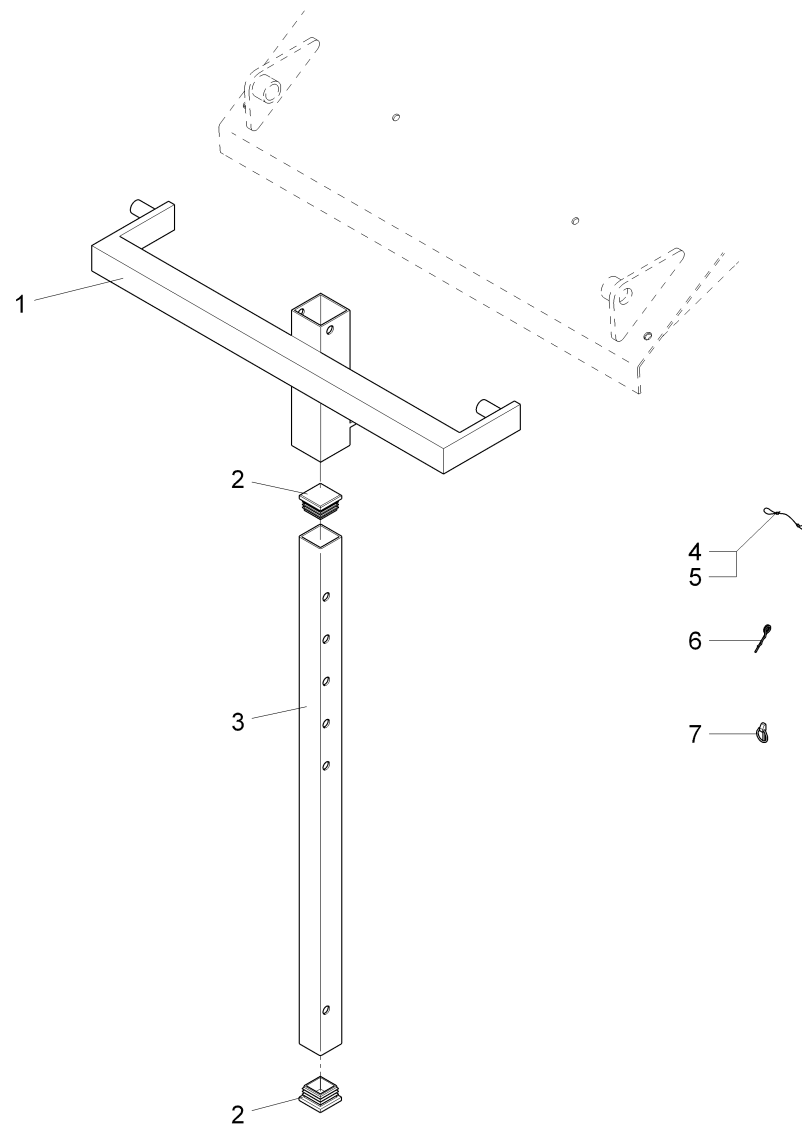
Kuppeldreieck und Verbindungsteile / Triangular unit / Triangle d'accouplement

Pos.	Best. Nr. PN Ref.No.	Stk. k. Qty. Qté.	Bezeichnung	Einh. eit	Description	Unit Designation	Abmessungen Unité Measurement Mesurage	DIN / ISO	Bemerkungen Remarks Remarques
1	 01102430	1	Aufnahme	ST	Retainer	PC Support	PCE Kuppeldreieck 8425		
2	 01102440	1	Kuppeldreieck	ST	Triangular unit	PC Triangle d'accouplement	PCE 8308		
3	 00923050	1	Anschlag	ST	Stop	PC Butoir	PCE		
4	 00135280	1	Spannstift	ST	Dowel pin	PC Goupille à tension	PCE 8x60	DIN 1481	
5	 00500210	50 0 mm	Rundlitzenseil	M	Cable	M Câble	M 02 7x7 Litzen		
6	 00051510	6	6kt.Mutter	ST	Hex. Nut	PC Écrou à 6 pans	PCE M8-8 A2G	DIN 985	
7	 00053750	6	Scheibe	ST	Washer	PC Washer	PCE A8,4-140HV-St A2G	DIN 125	
8	 00053100	4	6kt.Schraube	ST	Hexagon screw	PC Vis à 6 pans	PCE M8x25-8.8 A2G	DIN 933	
9	 00053310	2	6kt.Schraube	ST	Hexagon screw	PC Vis à 6 pans	PCE M10x25 8.8 A3G	DIN 933	
10	 00053760	2	Scheibe	ST	Washer	PC Washer	PCE A10,5-140HV-St A2G	DIN 125	
11	 00025910	1	Kegelschmiernippel	ST	Lubricating nipple	PC Lubricating nipple	PCE AM8x15.8 A2G	DIN 71412	
12	 00710090	1	Klappstecker	ST	Connector	PC Connector	PCE 5x32-St A2G	DIN 11023	



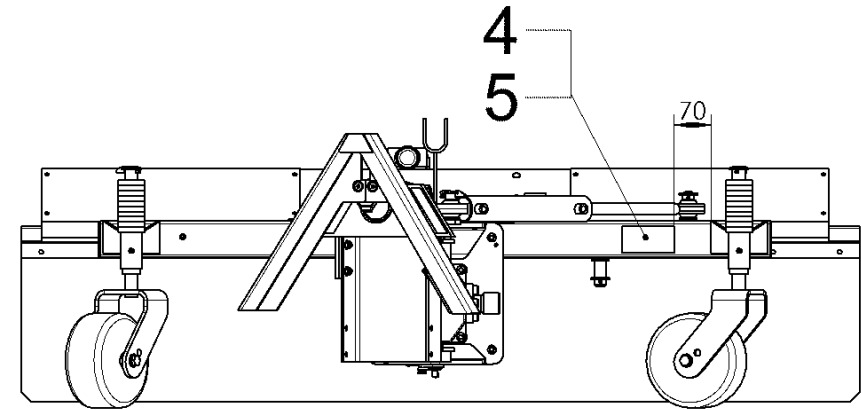
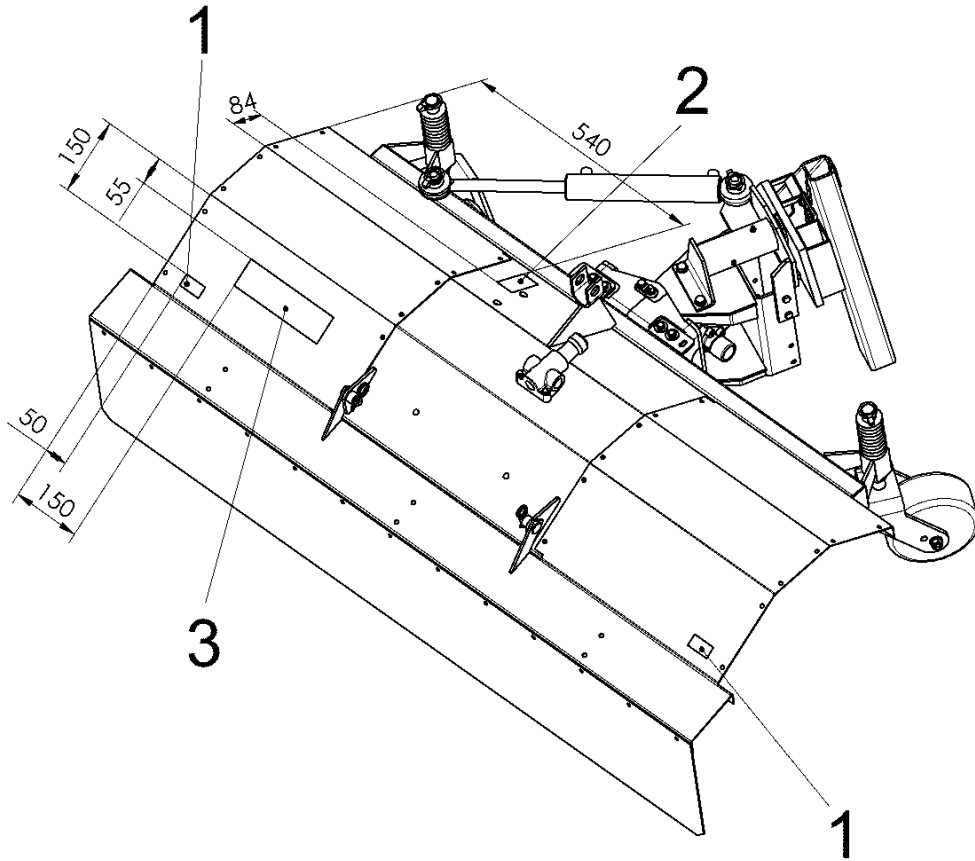
Adapter Verbindungsteile / Adapter connection parts / Adapteur pièces d' connexion

Pos.	Best. Nr. PN Ref.No.	Stc k. Qty. Qté.	Bezeichnung	Einh eit	Description	Unit Designation	Abmessungen Unité Measurement Mesurage	DIN / ISO	Bemerkungen Remarks Remarques
1	 01102630	2	DU-Trockenbuchse	ST	DU-Drying socket	PC DU-Douille sèche	PCE BB 2522 DU-B		
2	---	1	Ersatzteil auf Anfrage		Spare part on request	Pièce de rechange sur demande			96704838 Aufnahme








Kompaktstützfuß (Bestellbar! Nr.:99594900) / Compact support stand (Available! No.:99594900) / Support compacte (Commander possible! No.:99594900)

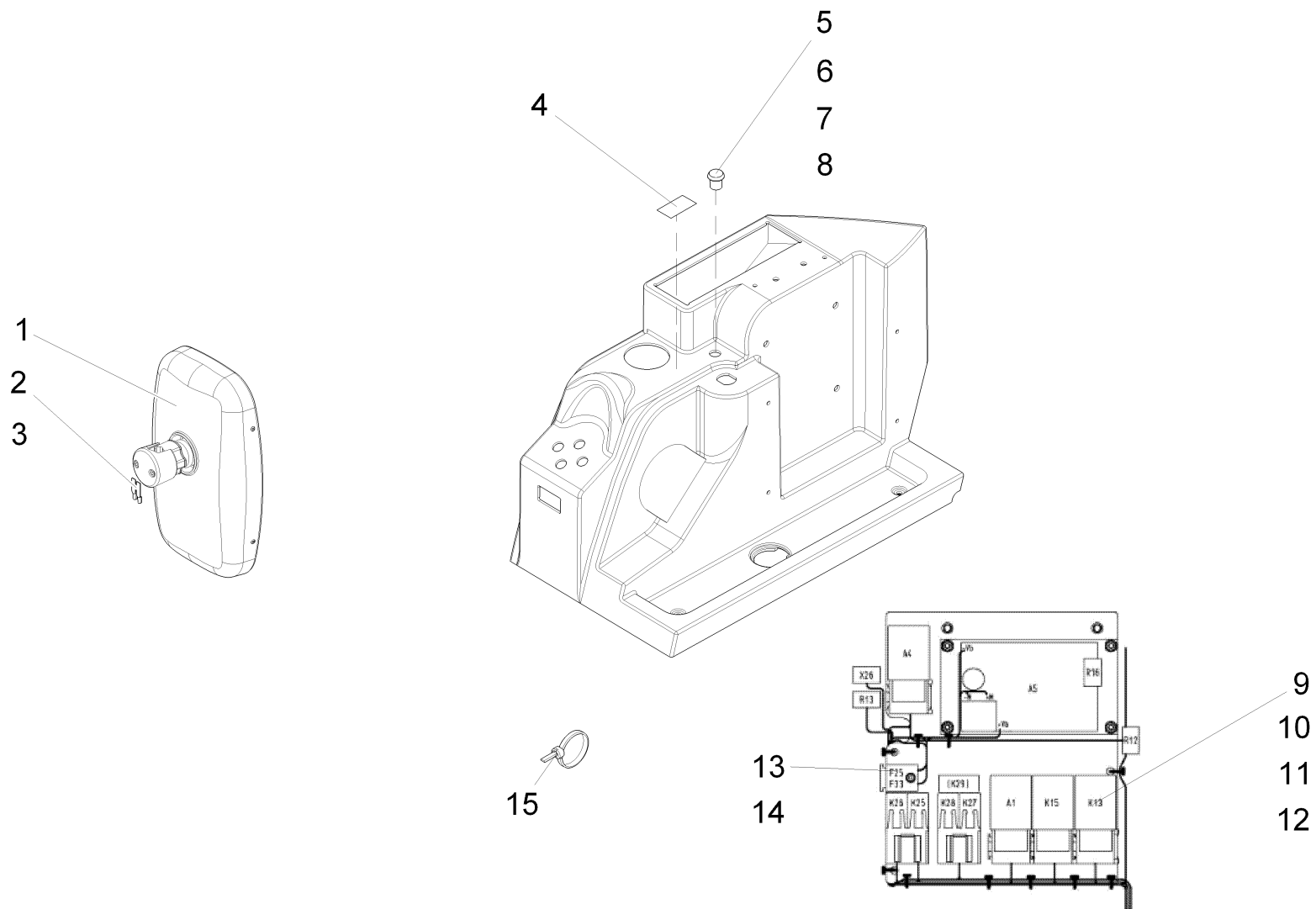
Pos.	Best. Nr. PN Ref.No.	Stc k. Qty. Qté.	Bezeichnung	Einh eit	Description	Unit Designation	Abmessungen Unité Measurement Mesurage	DIN / ISO	Bemerkungen Remarks Remarques
1	01186150	1	Stützfußhalter	ST	Stay retainer	PC Support	PCE		
2	15590540	2	Verschluss-Stopfen	ST	Plugs	PC	PCE GPN260/30x30-1,5-2		
3	01165890	1	Stützfuß	ST	Stay	PC Support	PCE		
4	00500220	4	Pressklemme	ST	Clamp	PC Collier	PCE 2,5-AI	DIN 3093	
5	00500210	0, 400	Rundlitzenseil	M	Cable	M Câble	M 02 7x7 Litzen		
6	00073100	1	Federstecker	ST	Cotter pin	PC Goupille à ressort	PCE 3-FS	DIN 11024-6	
7	00710090	1	Klappstecker	ST	Connector	PC Connector	PCE 5x32-St A2G	DIN 11023	



Beschriftung / Labels / Étiquetage

Pos.	Best. Nr. PN Ref.No.	Stk. Qty. Qté.	Bezeichnung	Einh. eit	Description	Unit Designation	Abmessungen Unité Measurement Mesurage	DIN / ISO	Bemerkungen Remarks Remarques
1	 01142760	2	Aufkleber Quetschgefahr	ST	Decal SQUEEZING DANGER	PC Autocollant Quetschgefahr	PCE		
2	 01071710	1	Aufkleber "Bedienungsanleitung"	ST	Decal "Instruction manual"	PC "Bedienungsanleitung"	PCE		
3	 01076790	1	HAKO-Firmenzeichen in Silber	ST	Decal HAKO silver	PC Autocollant HAKO en argent	PCE 147x40		
4	 01073780	1	Typenschild	ST	Nameplate	PC Plaque signalétique	PCE		
5	 00504370	4	Blindniet	ST	Blind rivet	PC Rivet	PCE A3x6-AL-ST-A1P	DIN 7337	

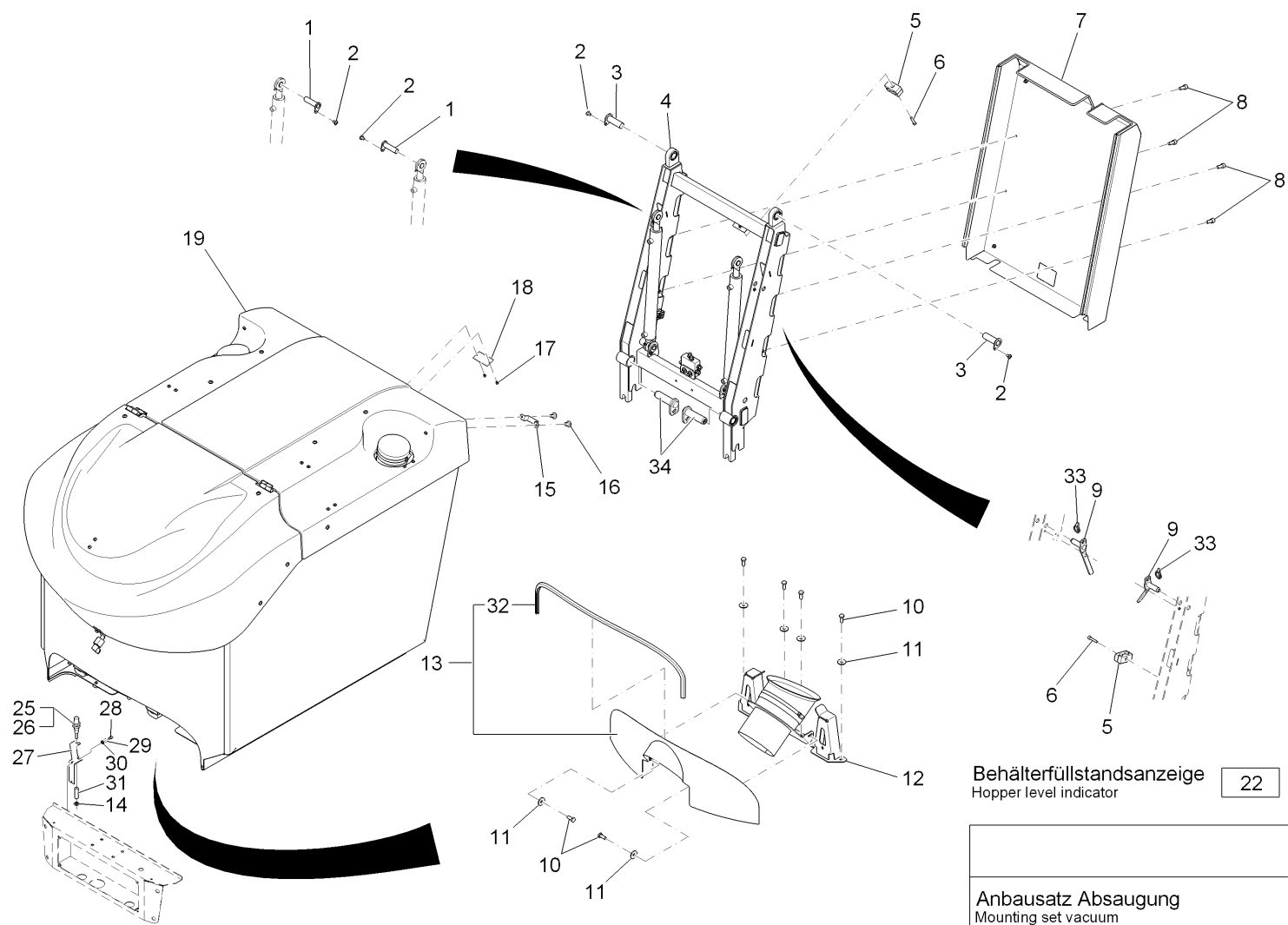
Aussenspiegel beheizbar / Heated mirrors / Rétroviseur réchauffable



Aussenspiegel beheizbar / Heated mirrors / Rétroviseur réchauffable

Pos.	Best. Nr. PN Ref.No.	Stk k. Qty. Qté.	Bezeichnung	Einh eit	Description	Unit Designation	Abmessungen Unité Measurement Mesurage	DIN / ISO	Bemerkungen Remarks Remarques
1	01167750	1	Außenspiegel beheizt	ST	Wing mirror heated	PC Rétroviseur extérieur chauffant	PCE		
2	00129850	2	Kabelmuffe	ST	Cable sleeve	PC Manchon du câble	PCE 470 0023		
3	00903170	2	Flachstecker	ST	Flat connector	PC Languette	PCE 6,3/0,5-1,0mm ²		
4	01168870	1	Aufkleber AUSSENSPIEGEL BEHEIZT	ST	Decal SIDE MIRROR HEATED	PC Autocollant RÉTROVISEUR EXTÉRIEUR CHAUFFANT	PCE		
5	01168330	1	Leuchttaster	ST	Illuminated push-button	PC Bouton à pression	PCE		
6	01141370	0, 450	Isolierschlauch	M	Hose	M	M B6x0,6 sw	DIN 40621	
7	01171200	1	Flachsteckhülse	ST	Quick-connect receptacle	PC Clip pour languette de raccordement	PCE Mini-Fit 1,3-3,1		
8	01171130	1	Buchsengehäuse	ST	Bushing housing	PC Logement de douille	PCE Molex 4-polig		
9	01167720	1	Steuergerät Spiegelheizung	ST	Control unit	PC Unité d' contrôle	PCE		
10	00507490	1	6kt.Schraube	ST	Hex.bolt	PC Vis à 6 pans	PCE M5x8-8.8 A2G	DIN 933	
11	00053320	1	6kt.Mutter	ST	Hex. Nut	PC Écrou à 6 pans	PCE M5-8 A2G	DIN 934	
12	00053720	1	Scheibe	ST	Washer	PC Washer	PCE A5,3-140HV-St A2G	DIN 125	
13	00733640	1	Sicherungseinsatz	ST	Fuse	PC Fusible	PCE C15A	DIN 72581	
14	00903180	2	ST-Gehäuse	ST	Male-housing	PC Boîte mâle	PCE 2-pol FASTIN-ON 6,3		
15	00967760	10	Kabelbinder	ST	Cable tie	PC Cravatte de câble	PCE 4,8x360		

Gras- und Laubsauger / Gras- and leave collector / Collecteur de herbe et de feuillage



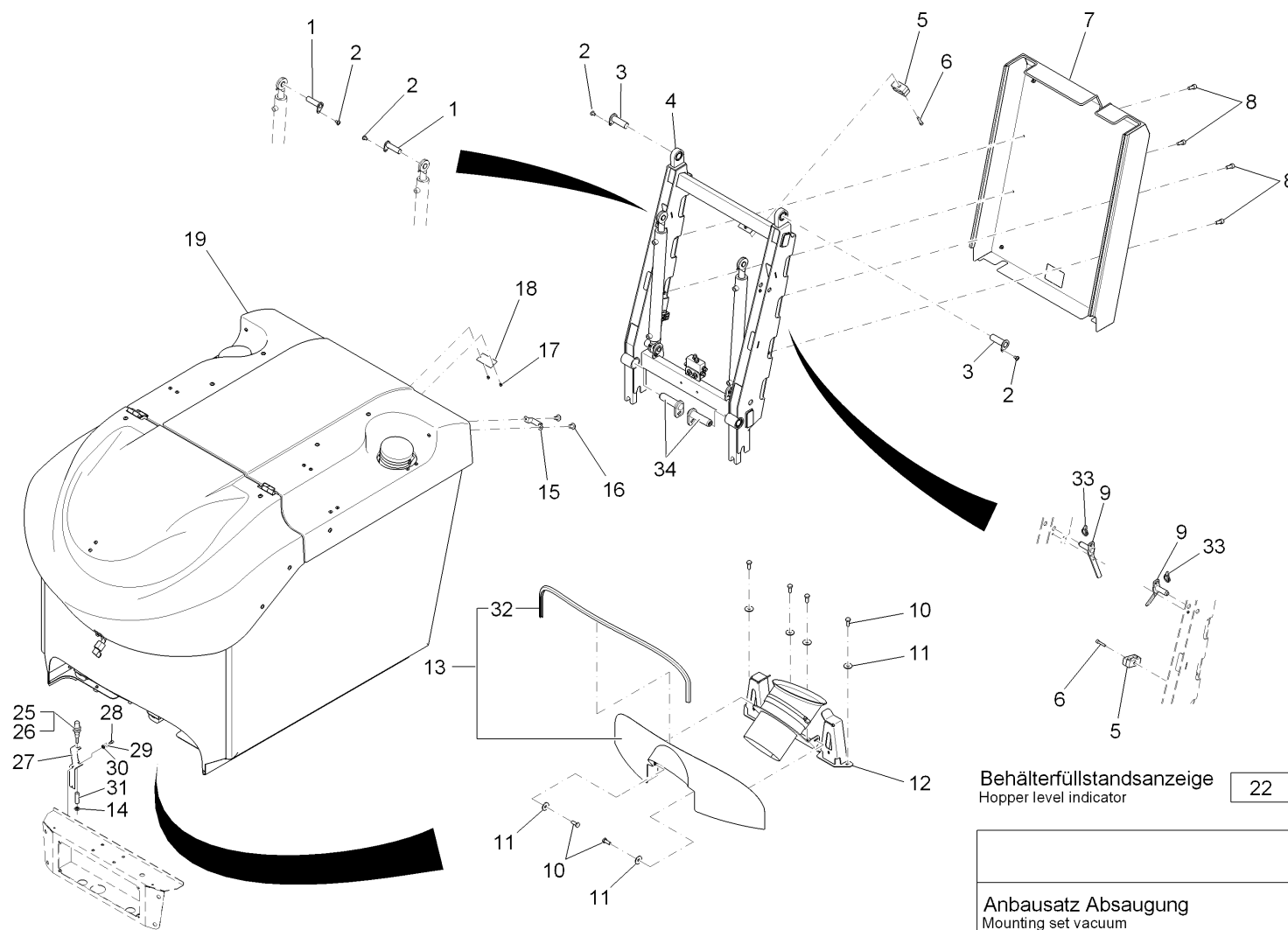
Behälterfüllstandsanzeige
Hopper level indicator 22

	für for 8164.00	für for 8171.00
Anbausatz Absaugung Mounting set vacuum	20	23
Ansaugstutzen und Saugschlauch Mounting set and vacuum hose	21	24

Gras- und Laubsauger / Gras- and leave collector / Collecteur de herbe et de feuillage

Pos.	Best. Nr. PN Ref.No.	Stk k. Qty. Qté.	Bezeichnung	Einh eit	Description	Unit Designation	Abmessungen Unité Measurement Mesurage	DIN / ISO	Bemerkungen Remarks Remarques
1	01168360	2	Bolzen, vollst.	ST	Bolt	PC Boulon	PCE		
2	01072520	6	Linsenflanschschr ube	ST	Lens flange screw	PC Vis à tête bombée	PCE 6kt.M6x10-A2		
3	01168390	2	Bolzen, vollst.	ST	Bolt	PC Boulon	PCE		
4	99838002 BT10	1	Heckstütze kpl		Stern timber cpl.	Stern timber cpl.			Seite/Page 268
5	01161950	2	Klemmhälft.p.	ST	Pair of clamping	PC Pièce d' serrage	PCE ZKP-3-R-17,1-20PP	DIN 3015	
6	01074320	2	Linsenflanschschr ube	ST	Lens flange screw	PC Vis à tête bombée	PCE		
7	99838000 BT30	1	Abdeckung hinten		Rear covering	Couverture arrière			Seite/Page 274
8	01017670	4	Zylinderschraube	ST	Socket head screw	PC Socket head screw	PCE M8x20-A2-70	DIN 912	
9	01168380	2	Bolzen, vollst.	ST	Bolt	PC Boulon	PCE		
10	00053090	6	6kt.Schraube	ST	Hexagon screw	PC Vis à 6 pans	PCE M8x20-8.8 A2G	DIN 933	
11	00042900	6	Scheibe	ST	Washer	PC Washer	PCE 8,4-140HV-St A3G	DIN 9021	
12	99838000 BT40	1	Adapter		Adapter	Adapteur			Seite/Page 276
13	01161990	1	KUD-Gruppe Verkleidung vorn	ST	Front covering	PC Couverture devant	PCE		Inkl. Verkleidung und Kantenschutz!
14	01161440	1	Kabelmuffe	ST	Bushing	PC Douille	PCE Typ DA 70/120/20		
15	01161970	1	Bügel	ST	Bracket	PC Étrier	PCE		
16	01074320	2	Linsenflanschschr ube	ST	Lens flange screw	PC Vis à tête bombée	PCE		
17	01073790	2	Blindniet	ST	Blind rivet	PC Rivet	PCE A3x8-A-A2	DIN 73372	
18	01073780	1	Typenschild	ST	Nameplate	PC Plaque signalétique	PCE		
19	99838000 BT20	1	Behälter kpl		Hopper cpl.	Reservoir cpl.			Seite/Page 278

Gras- und Laubsauger / Gras- and leave collector / Collecteur de herbe et de feuillage















Behälterfüllstandsanzeige
Hopper level indicator

22

	für for 8164.00	für for 8171.00
Anbausatz Absaugung Mounting set vacuum	20	23
Ansaugstutzen und Saugschlauch Mounting set and vacuum hose	21	24

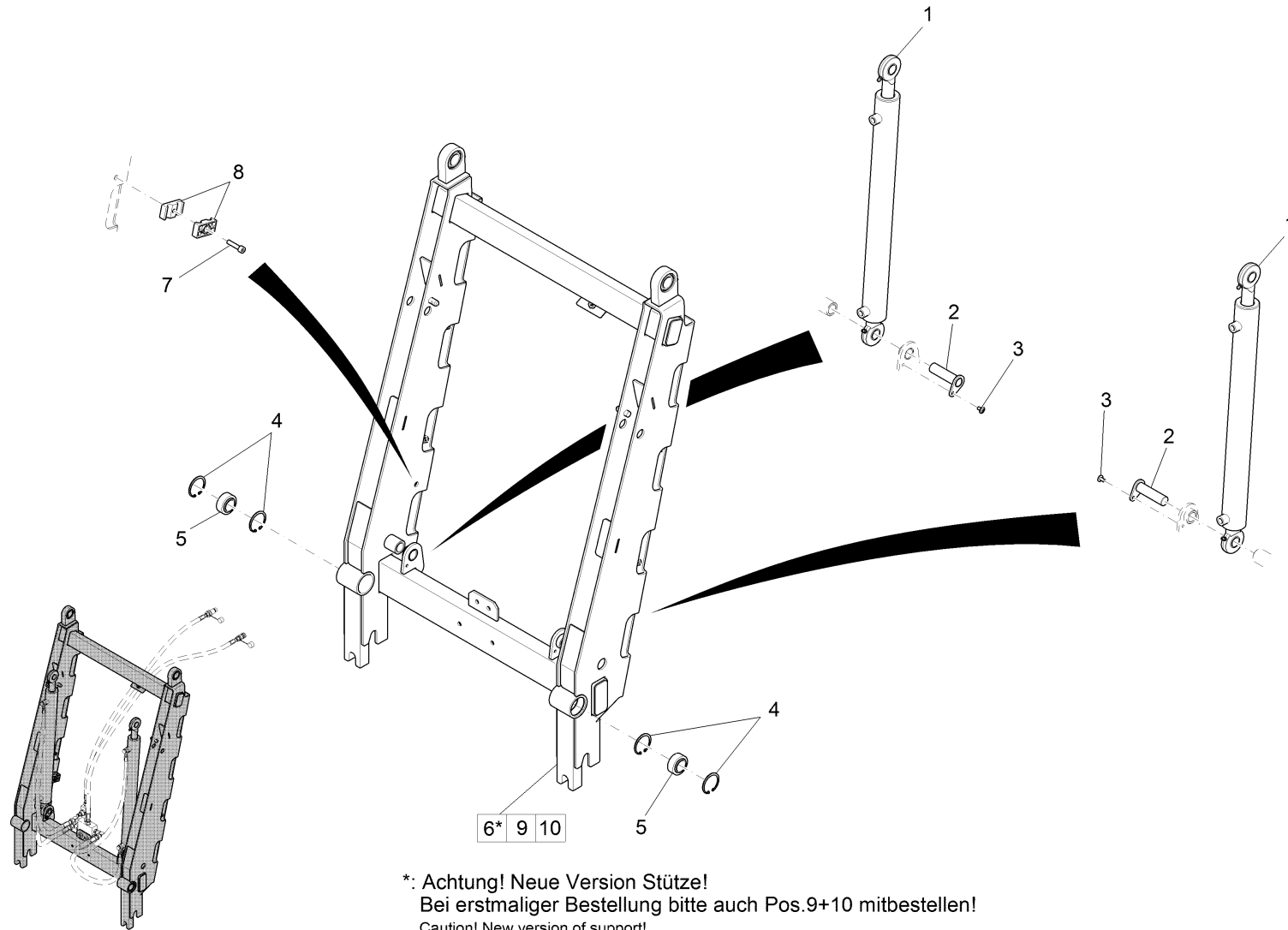
Gras- und Laubsauger / Gras- and leave collector / Collecteur de herbe et de feuillage

Pos.	Best. Nr. PN Ref.No.	Stk. Qty. Qté.	Bezeichnung	Einheit	Description	Unit Designation	Abmessungen Unité Measurement Mesurage	DIN / ISO	Bemerkungen Remarks Remarques
20	8164.20	1	Anbausatz Absaugung		Connection set vacuum	Pièces mod aspiration		Seite/Page 304	
21	8164.30	1	Ansaugstutzen und Saugschlauch		Aspiration mouth and suction hose	Support d'aspiration - tuyau d'aspiration		Seite/Page 306	
22		1	Behälterfüllstands- anzeige		Hopper level indicator	Indicateur d' niveau d' réservoir		Seite/Page 308	
23	 8171.20	1	Anbausatz Absaugung (8171.20)	ST	Connection set vacuum (8171.20)	PC Pièces mod aspiration (8171.20)	PCE	Seite/Page 314	
24	 8171.30	1	Ansaugstutzen und Saugschlauch (8171.30)	ST	Aspiration mouth and suction hose (8171.30)	PC - tuyau d'aspiration (8171.30)	PCE	Seite/Page 316	
25	 01161460	1	Rohrschalter (Näherungsschalter)	ST	Proximity switch	PC Detecteur de proximite	PCE		
26	 00903170	1	Flachstecker	ST	Flat connector	PC Languette	PCE 6,3/0,5-1,0mm ²		
27	 01161980	1	Winkel	ST	Angle	PC Angle	PCE		für unterschiedliche Näherungsschalter-Posi- tionen bei Kehrbehälter/Pritsche oder Behälter beim Gras- und Laubsauger
28	 00136910	1	Zylinderschraube	ST	Cylinder head screw	PC Vis de cylindre	PCE M6x16-8.8 A2G	DIN 912	
29	 00053400	8	Federring	ST	Spring ring	PC Rondelle de ressort	PCE A6-MP-VERZ., W-CHROM.	DIN 128	
30	 00053730	1	Scheibe	ST	Washer	PC Washer	PCE A6,4-140HV-St A2G	DIN 125	
31	 01161450	0, 250	Wellschlauch geschlitzt	M	Corrugated tube	M Tuyau	M NW7,5		
32	 00271010	1, 250	Kantenschutz	M	Edge protection	M Protection d'affilage	M 16x9x35 schwarz		
33	 00710090	2	Klappstecker	ST	Connector	PC Connector	PCE 5x32-St A2G	DIN 11023	
34	 01168370	2	Bolzen, vollst.	ST	Bolt	PC Boulon	PCE		

Heckstütze kpl / Stern timber cpl. / Stern timber cpl.

Baugruppe Mounting group Groupe d'montage	Benennung	Description	Designation	Seite Page
99838002BT11	Heckstütze (Teil 1)	Stern timber (part 1)	Stern timber (1ère partie)	269
99838002BT12	Heckstütze (Teil 2)	Stern timber (part 2)	Stern timber (2ème partie)	272

Heckstütze (Teil 1) / Stern timber (part 1) / Stern timber (1ère partie)

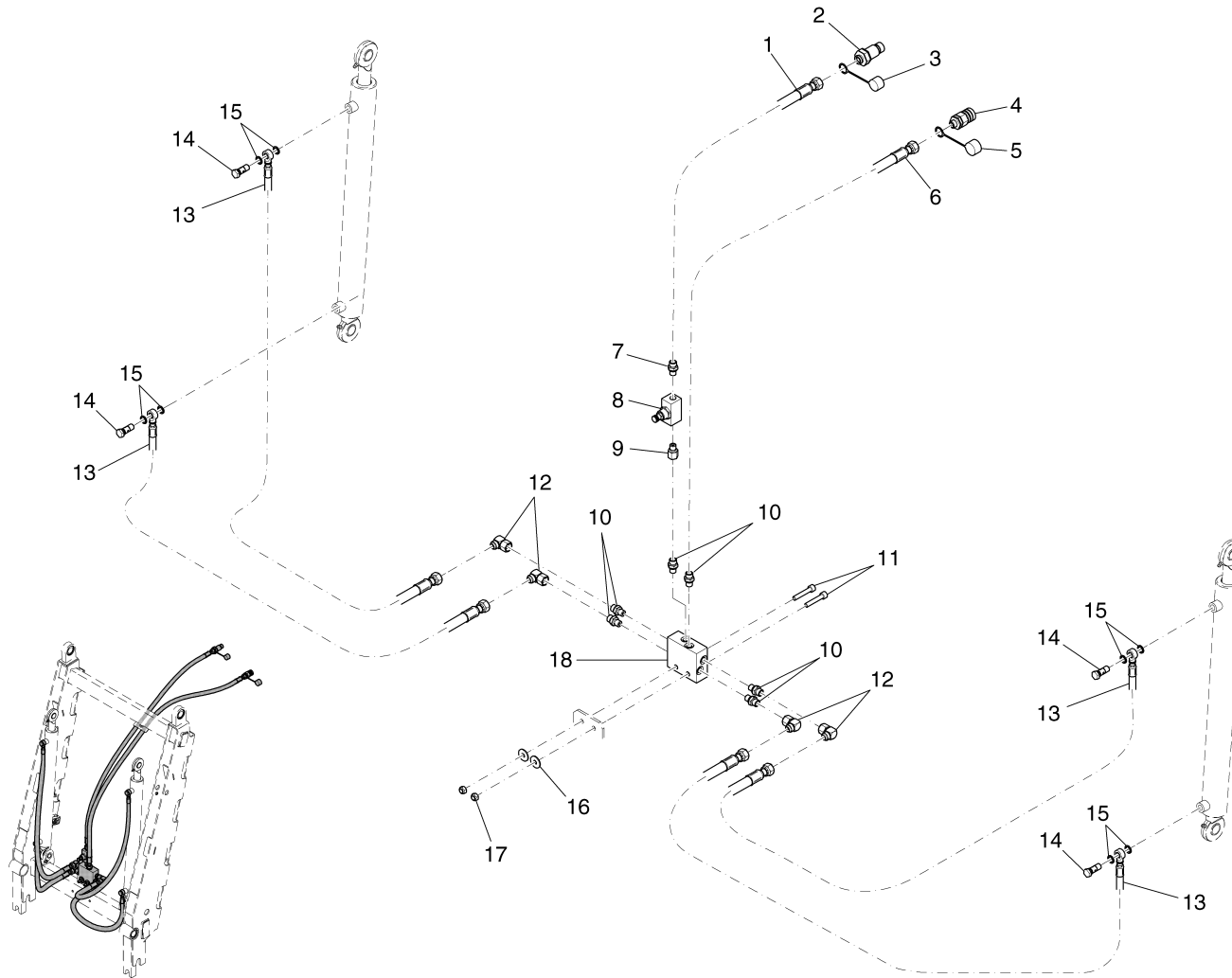


*: Achtung! Neue Version Stütze!
Bei erstmaliger Bestellung bitte auch Pos.9+10 mitbestellen!
Caution! New version of support!
For ordering first time order also pos.9+10, please!

Heckstütze (Teil 1) / Stern timber (part 1) / Stern timber (1ère partie)

Pos.	Best. Nr. PN Ref.No.	Stc k. Qty. Qté.	Bezeichnung	Einh eit	Description	Unit Designation	Abmessungen Unité Measurement Mesurage	DIN / ISO	Bemerkungen Remarks Remarques
1	01162140	2	Behälterhubzylinder	ST	Remote cylinder	PC Cylindre hydraulique	PCE		
2	01140700	2	Bolzen, vollst.	ST	Bolt	PC Boulon	PCE		
3	01072520	2	Linsenflanschschraube	ST	Lens flange screw	PC Vis à tête bombée	PCE 6kt.M6x10-A2		
4	00154440	4	Sicherungsring	ST	Retaining ring	PC Circlip	PCE 42x1,75 phos.	DIN 472	
5	01162110	2	Gelenklager	ST	Pivoting bearing	PC Palier de charnière	PCE GE 25 ES-2RS		
6	03012260	1	Heckstütze, vollst.	ST	Stern timber	PC Potence arrière	PCE		
7	00021600	1	Zylinderschraube	ST	Cylinder head screw	PC Vis de cylindre	PCE M8x35-8.8 A2G	DIN 912	
8	01162640	1	Klemmhälftenpaar	ST	Pair of clamping	PC Pièce de serrage	PCE ZKP-2-R-13,5-13,5-PP	DIN 3015	

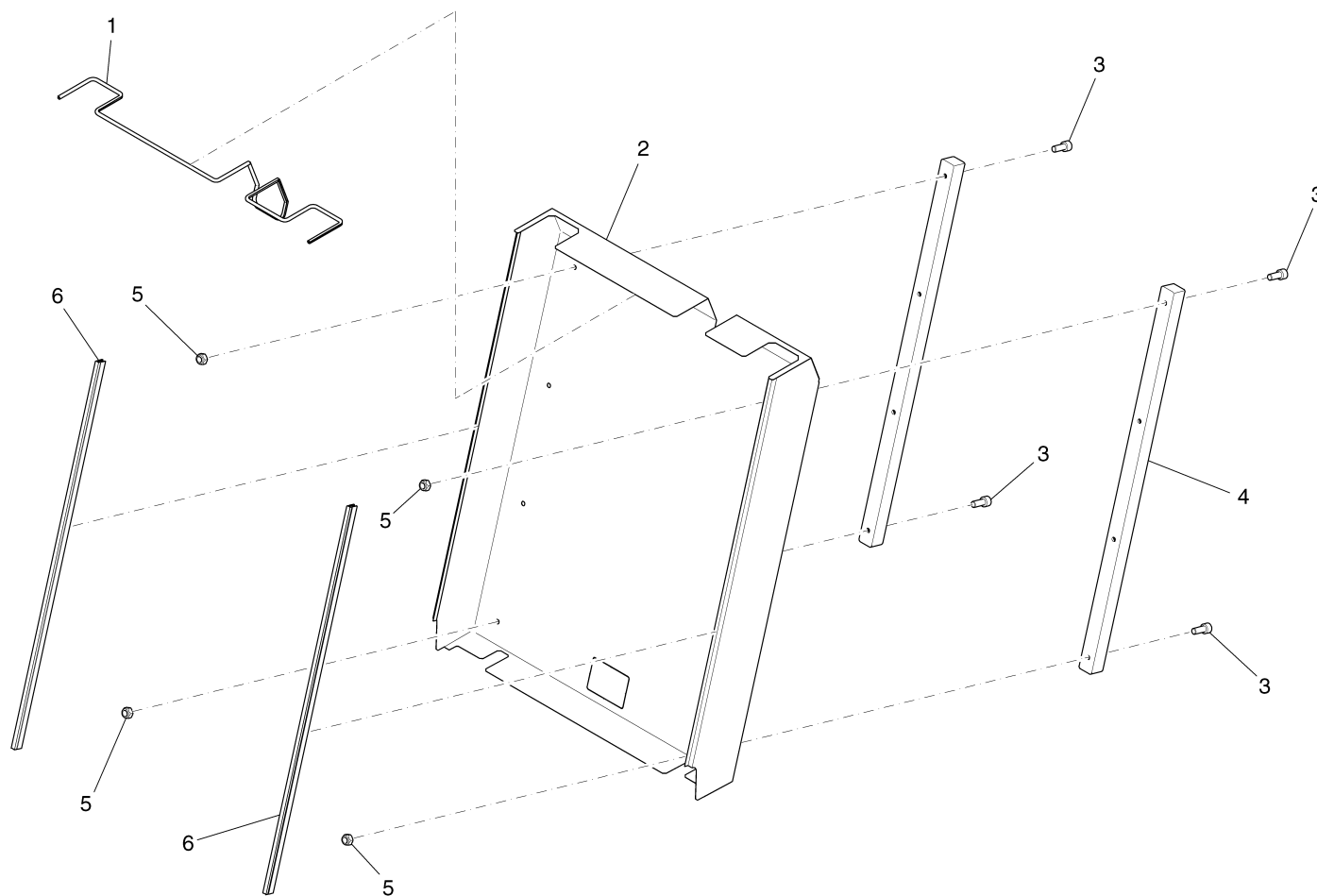
Heckstütze (Teil 2) / Stern timber (part 2) / Stern timber (2ème partie)









Heckstütze (Teil 2) / Stern timber (part 2) / Stern timber (2ème partie)

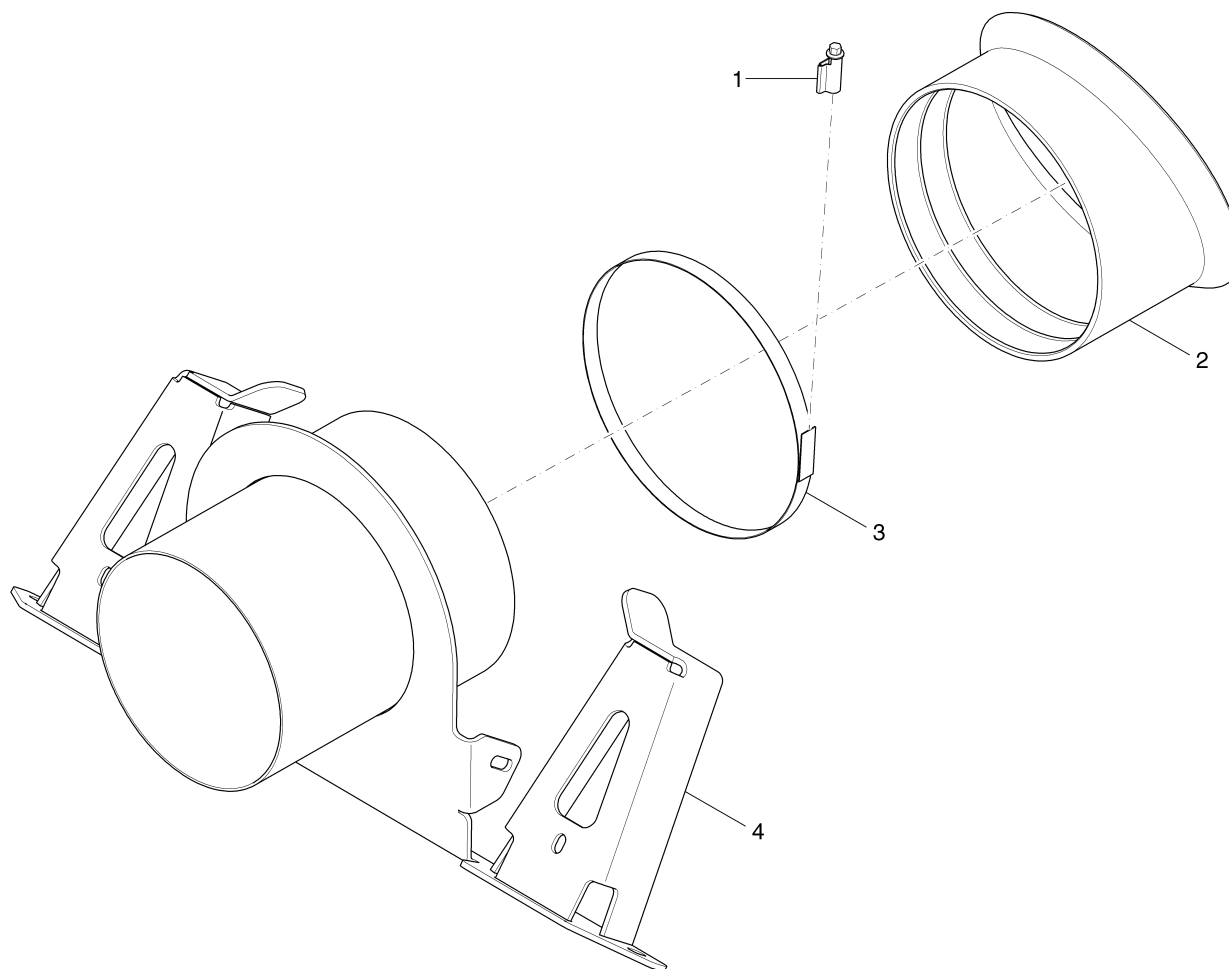
Pos.	Best. Nr. PN Ref.No.	Stc k. Qty. Qté.	Bezeichnung	Einh eit	Description	Unit Designation	Abmessungen Unité Measurement Mesurage	DIN / ISO	Bemerkungen Remarks Remarques
1	01162020	1	Druckschlauch	ST	Pressure hose	PC Tuyau de pression	PCE 1SC 6 DKOL DKOL 1540		
2	01160060	1	Kupplungsstecker	ST	Connector plug	PC Connector plug	PCE Flat-Face A7-8L		
3	01142340	1	Staubkappe rot	ST	Dust cap red	PC Capouchon anti-poussiere rouge	PCE 1014 S		
4	01160070	1	Kupplungsmuffe	ST	Coupling sleeve	PC Coupling sleeve	PCE Flat-Face A7-8L		
5	01142330	1	Staubkappe rot	ST	Dust cap	PC	PCE 1014 M		
6	01162010	1	Druckschlauch	ST	Pressure hose	PC Tuyau de pression	PCE 1SC 6 DKOL DKOL 1700		
7	00870240	1	Gerade-Verschraubung	ST	Straight screw connection	PC Embout rectiligne	PCE "L8/G1/4" A3G"		
8	01162120	1	Drosselrückschlagventil	ST	Back-pressure valve	PC Clapet non-retour	PCE DRV-08-12		
9	01162130	1	ger.Aufsteckstutzen	ST	Straight connecting piece	PC Pièce de connexion	PCE L8 G1/4 A3G		
10	01010370	6	Gerade-Verschraubung	ST	Straight screw connection	PC Embout rectiligne	PCE L8 M12x1,5 A3G		
11	01019860	2	Zyl.Schraube	ST	Socket head screw	PC	PCE M8x45-A2-70	DIN 912	
12	01013020	4	Einstell W-Verschraubung	ST	Adjustment angle screw connection	PC Embout angulaire reglable	PCE L 8 A3G		
13	01162000	4	Druckschlauch	ST	Pressure hose	PC Tuyau de pression	PCE 1SC 6 DKOL RN 1/4" 620		
14	00152310	4	Hohlschraube	ST	Banjo bolt	PC Vis à creux	PCE NW 8-R1/4		
15	01018720	8	Dichtring	ST	Sealing ring	PC Joint circulaire	PCE A14x18-Cu	DIN 7603	
16	00042900	2	Scheibe	ST	Washer	PC Washer	PCE 8,4-140HV-St A3G	DIN 9021	
17	00101540	2	6kt.Mutter	ST	Hex. Nut	PC Écrou à 6 pans	PCE M8-A2-70	DIN 985	
18	01143340	1	Verteiler	ST	Distributor	PC	PCE		

Abdeckung hinten / Rear covering / Couverture arrière







Abdeckung hinten / Rear covering / Couverture arrière

Pos.	Best. Nr. PN Ref.No.	Stk. k. Qty. Qté.	Bezeichnung	Einh. eit	Description	Unit Designation	Abmessungen Unité Measurement Mesurage	DIN / ISO	Bemerkungen Remarks Remarques
1	 00721090	130 0 mm	Kantenschutz	M	Edge protection	M Protection d'affilage	M 1,0-2,0 schwarz		
2	 01162670	1	Abdeckung hinten	ST	Covering rear	PC Couverture arrière	PCE		
3	 01017670	4	Zylinderschraube	ST	Socket head screw	PC Socket head screw	PCE M8x20-A2-70	DIN 912	
4	 01162680	2	Rammschutz	ST	Bumper	PC Glissière de protection	PCE		
5	 00101540	4	6kt.Mutter	ST	Hex. Nut	PC Écrou à 6 pans	PCE M8-A2-70	DIN 985	
6	 00752350	170 0 mm	Kantenschutz	M	Edge protection	M Protection d'affilage	M 1,0-3,5		



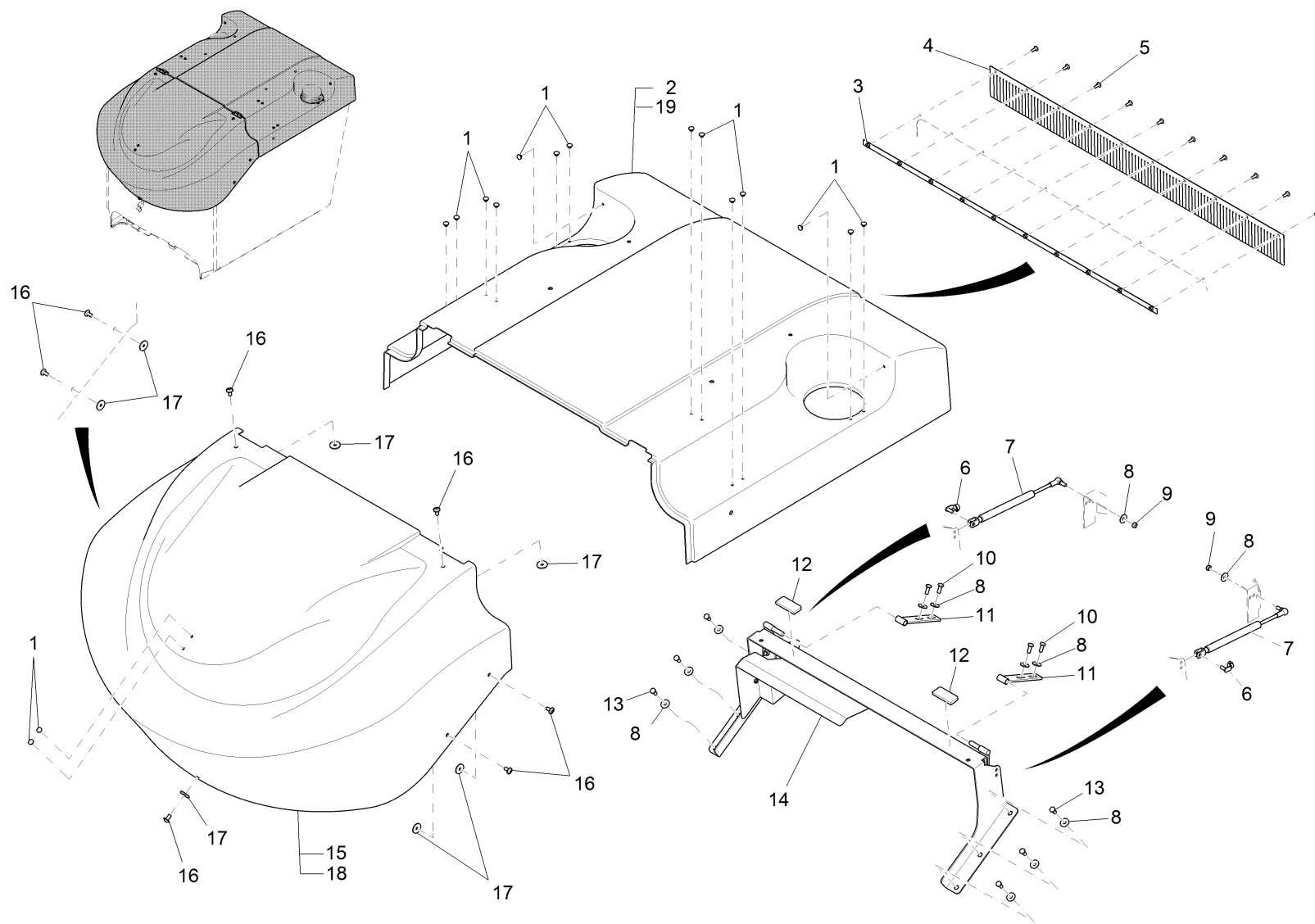
Adapter / Adapter / Adapteur

Pos.	Best. Nr. PN Ref.No.	Stc k. Qty. Qté.	Bezeichnung	Einh eit	Description	Unit Designation	Abmessungen Unité Measurement Mesurage	DIN / ISO	Bemerkungen Remarks Remarques
1	 00901390	1	Spannbandverschlus ss	ST	Tension band lock	PC Tension band lock	PCE G13-W3		
2	 01160700	1	Dichtmanschette	ST	Sealing bellow	PC Coupelle à étanchéité	PCE		
3	 00712300	0, 800	Spannband	M	Tension band	M Tension band	M Nr.5608561003		
4	 01162100	1	Adapter	ST	Adapter	PC Adapteur	PCE		















Behälter kpl / Hopper cpl. / Reservoir cpl.

Baugruppe Mounting group Groupe d'montage	Benennung	Description	Designation	Seite Page
99838000BT21	Behälter (Teil 1)	Hopper (part 1)	Reservoir (1ère partie)	279
99838000BT22	Behälter (Teil 2)	Hopper (part 2)	Reservoir (2ème partie)	286
99838000BT23	Behälter (Teil 3)	Hopper (part 3)	Reservoir (3ème partie)	288
99838000BT24A	Behälter (Teil 4)	Hopper (part 4)	Reservoir (4ème partie)	292
99838000BT24B	Behälter (Teil 4)	Hopper (part 4)	Reservoir (4ème partie)	298

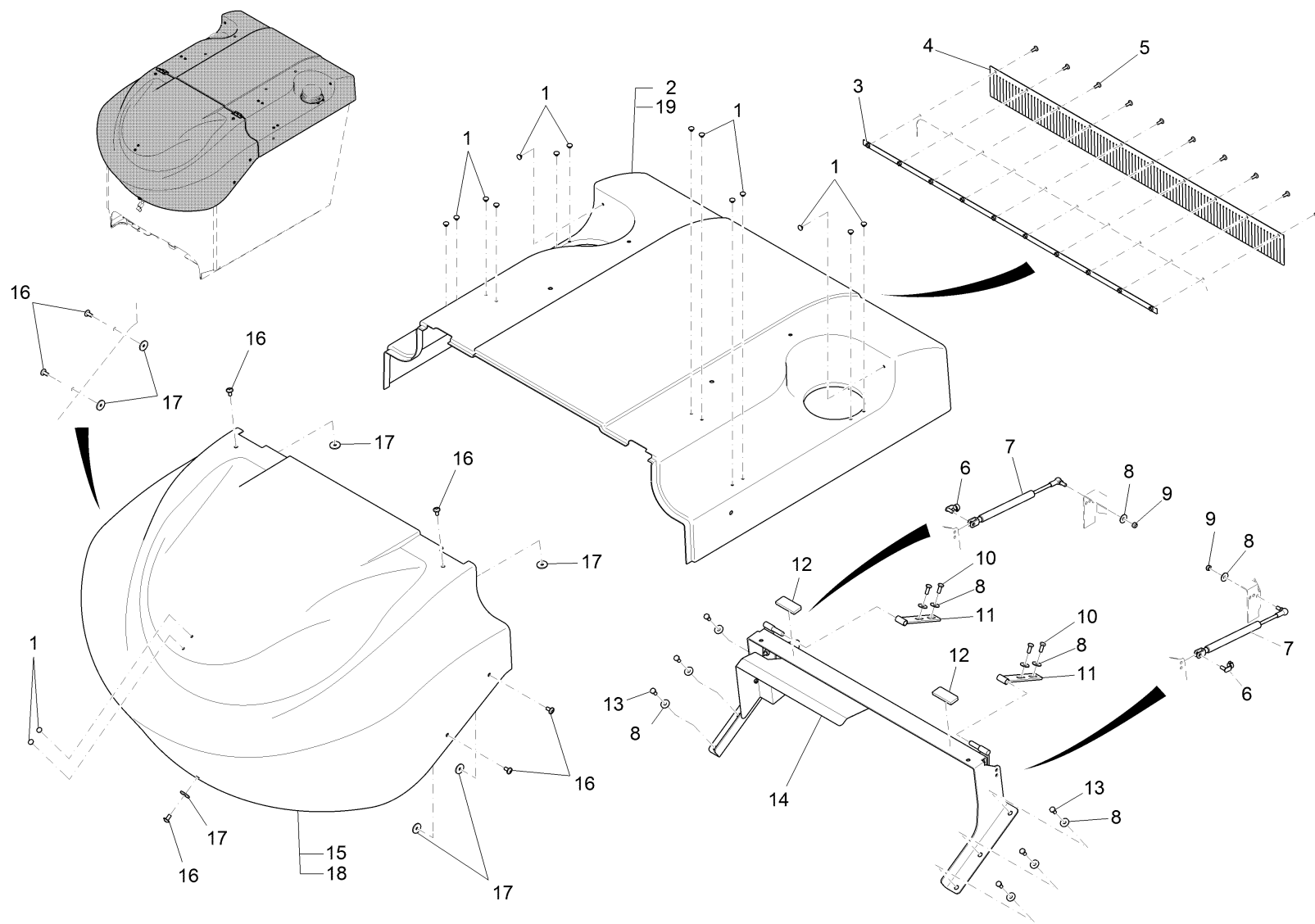
Behälter (Teil 1) / Hopper (part 1) / Reservoir (1ère partie)







Behälter (Teil 1) / Hopper (part 1) / Reservoir (1ère partie)

Pos.	Best. Nr. PN Ref.No.	Stc k. Qty. Qté.	Bezeichnung	Einh eit	Description	Unit Designation	Abmessungen Unité Measurement Mesurage	DIN / ISO	Bemerkungen Remarks Remarques
1	 00523330	16	Verschluss-Stopfen	ST	Drain plug	PC Bouchon	PCE F2 SW		
2	 01162550	1	Behälterdeckel hinten	ST	Tank cover rear	PC Couvercle d' reservoir arrière	PCE		Farbe: HAKO-Rot RAL 2002; andere Farbwünsche bitte mit der Abtlg. VERKAUFSLOGISTIK absprechen!
3	 01162630	1	Vorhangschiene	ST	Bar	PC Barre d' courtine	PCE		
4	 01162570	1	Vorhang	ST	Splash protection	PC Courtine	PCE		
5	 01017640	10	Linsenflanschschraube	ST	Lens flange screw	PC Vis à tête bombée	PCE 6kt.M6x16-A2		
6	 00151400	2	ES-Bolzen	ST	Bolt	PC Boulon	PCE 8x16 ESN 01 A2G		
7	 01162210	2	Gasdruckfeder	ST	Gas-pressurized spring	PC Ressort à gaz	PCE		
8	 00902280	12	Scheibe	ST	Washer	PC Washer	PCE 8,4-140HV-A4	DIN 9021	
9	 00051510	2	6kt.Mutter	ST	Hex. Nut	PC Écrou à 6 pans	PCE M8-8 A2G	DIN 985	
10	 01162510	4	6kt.Schraube	ST	Hexagon screw	PC Vis à 6 pans	PCE M8x20-A2-70	DIN 933	
11	 01162580	2	Halter, vollst.	ST	Retainer	PC Support	PCE		
12	 01060760	2	Unterlage	ST	Base plate	PC Plaque	PCE 6		
13	 01071740	6	6kt.Schraube	ST	Hex.bolt	PC Vis à 6 pans	PCE M8X16-A2	DIN 933	
14	99838000 BT21-1	1	Scharnierträger		Hinge retainer	Support d' charniere		Seite/Page 284	Farbe: HAKO-Rot RAL 2002; andere Farbwünsche bitte mit der Abtlg. VERKAUFSLOGISTIK absprechen!
15	 01162540	1	Behälterdeckel vorn	ST	Tank cover front	PC Couvercle d' reservoir avant	PCE		

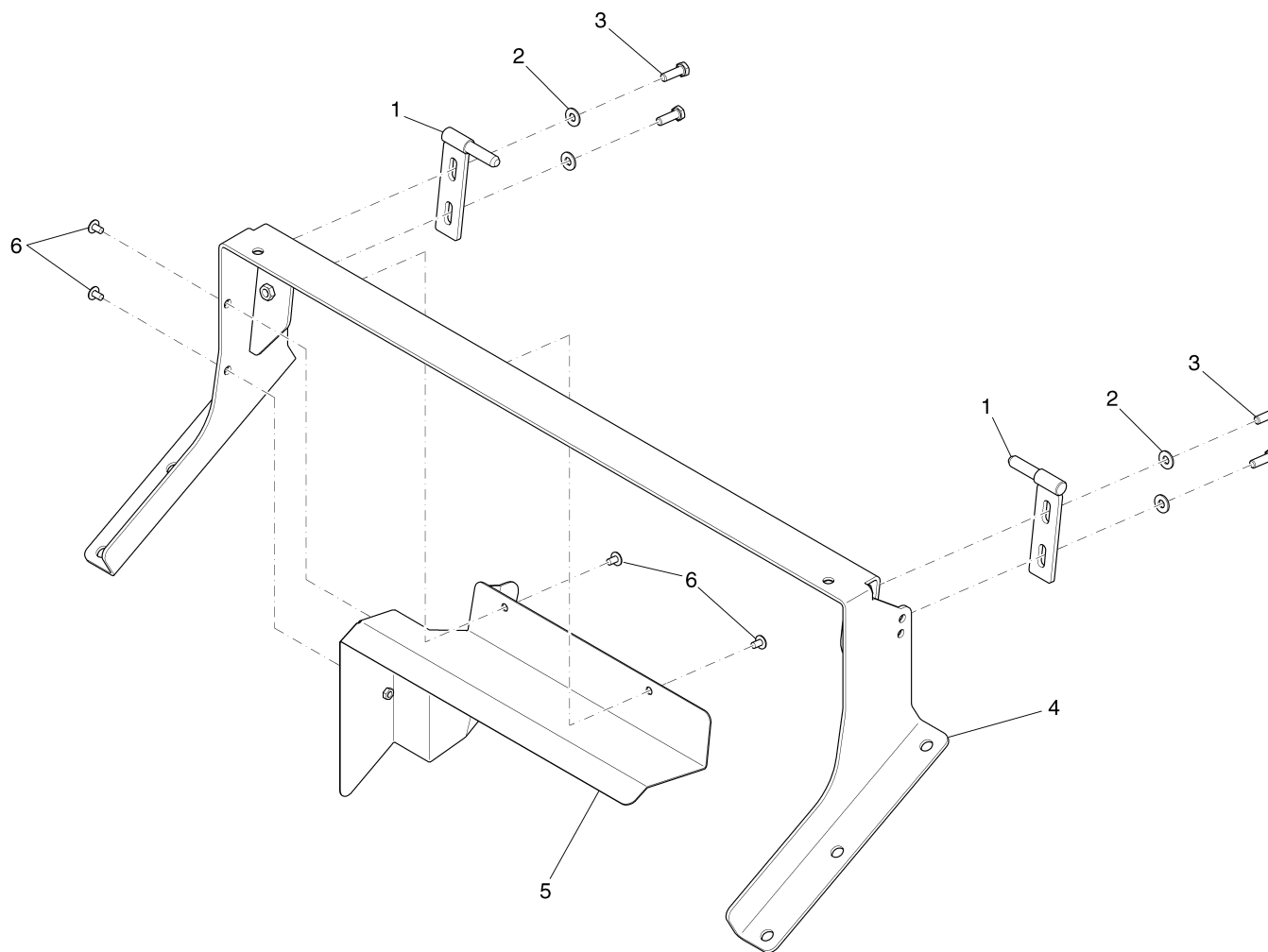
Behälter (Teil 1) / Hopper (part 1) / Reservoir (1ère partie)



Behälter (Teil 1) / Hopper (part 1) / Reservoir (1ère partie)

Pos.	Best. Nr. PN Ref.No.	Stk. Qty. Qté.	Bezeichnung	Einh. eit	Description	Unit	Designation	Abmessungen Unité Measurement Mesurage	DIN / ISO	Bemerkungen Remarks Remarques
16	 01074320	7	Linsenflanschschraube	ST	Lens flange screw	PC	Vis à tête bombée	PCE		
17	 00106050	7	Gummischeibe	ST	Rubber washer	PC	Rondelle de caoutchouc	PCE		
18	 01167830	1	Behälterdeckel vorn staubgrau	ST	Tank cover front dust-grey	PC	Couvercle de réservoir avant gris	PCE		andere Farbwünsche bitte mit der Abtlg. VERKAUFSLOGISTIK absprechen!
19	 01167840	1	Behälterdeckel hinten staubgrau	ST	Tank cover rear dust grey	PC	Couvercle de réservoir arrière gris	PCE		andere Farbwünsche bitte mit der Abtlg. VERKAUFSLOGISTIK absprechen!

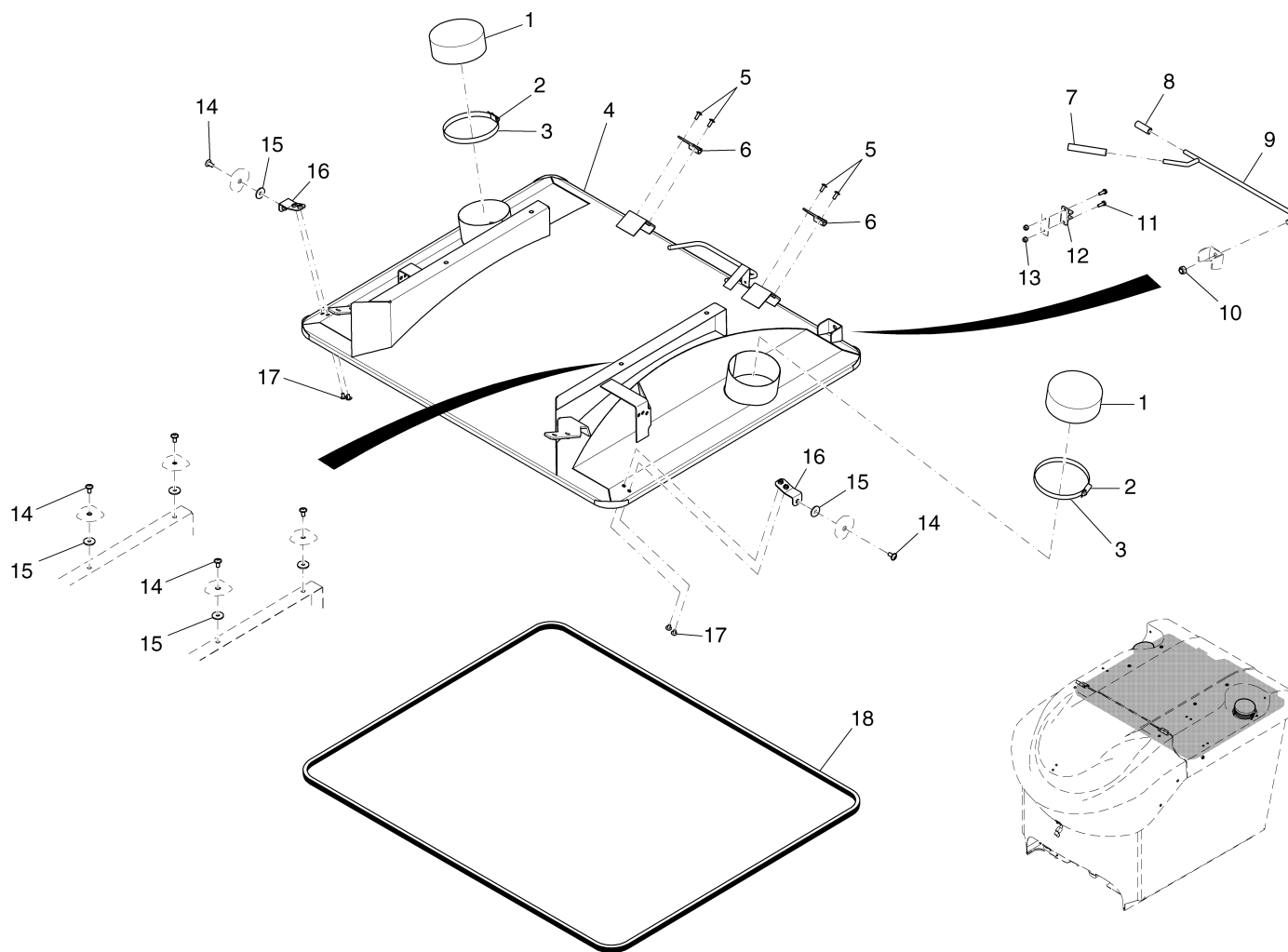
Scharnierträger / Hinge retainer / Support d' charniere



Scharnierträger / Hinge retainer / Support d' charniere

Pos.	Best. Nr. PN Ref.No.	Stc k. Qty. Qté.	Bezeichnung	Einh eit	Description	Unit Designation	Abmessungen Unité Measurement Mesurage	DIN / ISO	Bemerkungen Remarks Remarques
1	01161130	2	Halter, vollst.	ST	Retainer	PC	PCE		
2	00740090	4	Sperrkantscheibe	ST	Detent edged washer	PC Detent edged washer	PCE SKM-8-8.8 dac		
3	00053100	4	6kt.Schraube	ST	Hexagon screw	PC Vis à 6 pans	PCE M8x25-8.8 A2G	DIN 933	
4	01162030	1	Scharnierträger	ST	Hinge retainer	PC Support d' charniere	PCE		
5	01162040	1	Leitblech, vollst.	ST	Folding plate	PC Chicane plaque	PCE		
6	01072520	4	Linsenflanschschraube	ST	Lens flange screw	PC Vis à tête bombée	PCE 6kt.M6x10-A2		

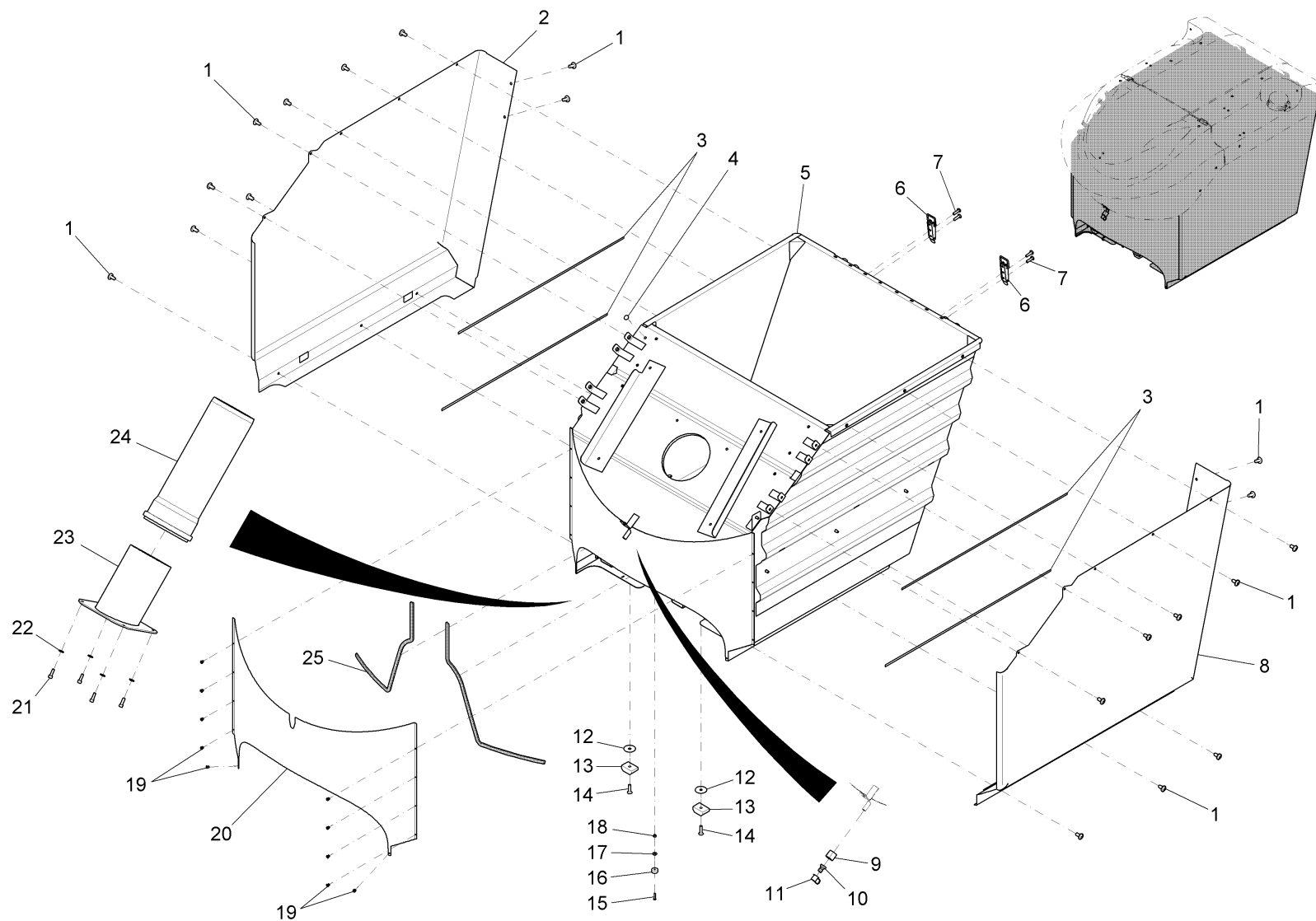
Behälter (Teil 2) / Hopper (part 2) / Reservoir (2ème partie)



Behälter (Teil 2) / Hopper (part 2) / Reservoir (2ème partie)

Pos.	Best. Nr. PN Ref.No.	Stk. k. Qty. Qté.	Bezeichnung	Einh. eit	Description	Unit Designation	Abmessungen Unité Measurement Mesurage	DIN / ISO	Bemerkungen Remarks Remarques
1	01161050	2	Kappe	ST	Cap	PC	PCE		
2	00901390	2	Spannbandverschluss	ST	Tension band lock	PC Tension band lock	PCE G13-W3		
3	00712300	0,950	Spannband	M	Tension band	M Tension band	M Nr.5608561003		
4	01162590	1	Behälterdeckel, vollst.	ST	Tank cover	PC Couvercle d' reservoir	PCE		
5	01017640	4	Linsenflanschschrabe	ST	Lens flange screw	PC Vis à tête bombée	PCE 6kt.M6x16-A2		
6	01161080	2	Haken	ST	Hook	PC Crochet	PCE		
7	00180190	1	Schlauch	M	Hose	M Tuyau	M 10x3 PVC-transp. mit Gew		
8	00180190	1	Schlauch	M	Hose	M Tuyau	M 10x3 PVC-transp. mit Gew		
9	01161110	1	Aufsteller, vollst.	ST	Put-up hinge	PC Support	PCE		
10	01019660	1	6kt.Mutter	ST	Hex. Nut	PC Écrou à 6 pans	PCE M10-A2-70	DIN 985	
11	00970180	2	6kt.Schraube	ST	Hex.bolt	PC Vis à 6 pans	PCE M4x12-A2	DIN 933	
12	00100460	1	Klammer	ST	Clamp	PC Bride	PCE		
13	00970190	2	6kt.Mutter	ST	Hex. Nut	PC Écrou à 6 pans	PCE M4-A2	DIN 985	
14	01074320	6	Linsenflanschschrabe	ST	Lens flange screw	PC Vis à tête bombée	PCE		
15	00106050	6	Gummischeibe	ST	Rubber washer	PC Rondelle de caoutchouc	PCE		
16	01162620	2	Lasche, vollst.	ST	Mounting link	PC Support	PCE		
17	01072520	4	Linsenflanschschrabe	ST	Lens flange screw	PC Vis à tête bombée	PCE 6kt.M6x10-A2		
18	01071770	6,000	Dichtungsprofil	M	Sealing profile	M Profilé à étanchéité	M 14,8x11 schwarz		

Behälter (Teil 3) / Hopper (part 3) / Reservoir (3ème partie)



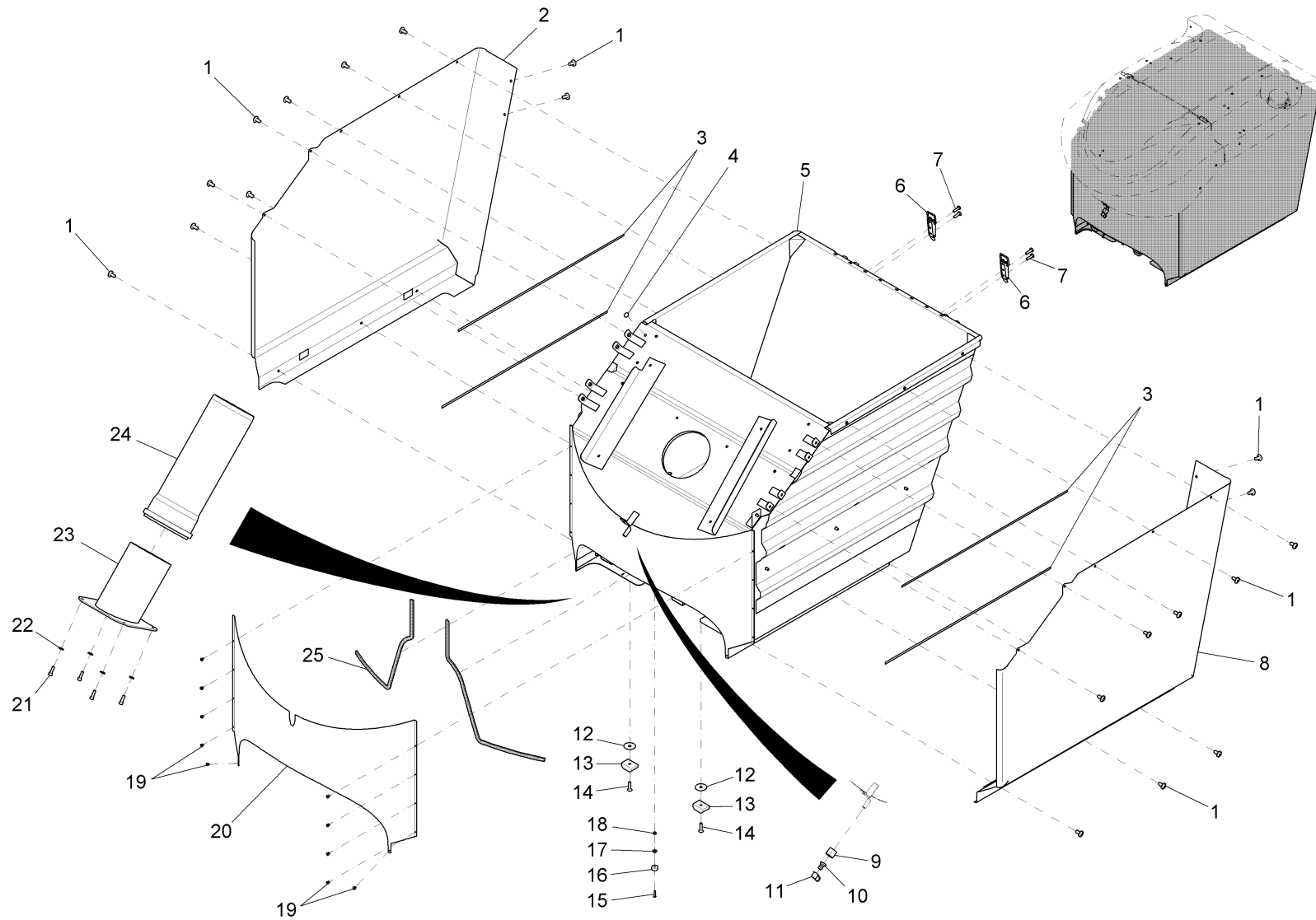
Behälter (Teil 3) / Hopper (part 3) / Reservoir (3ème partie)

Pos.	Best. Nr. PN Ref.No.	Stk k. Qty. Qté.	Bezeichnung	Einh eit	Description	Unit Designation	Abmessungen Unité Measurement Mesurage	DIN / ISO	Bemerkungen Remarks Remarques
1	01074320	20	Linsenflanschschraube	ST	Lens flange screw	PC Vis à tête bombée	PCE		
2	03006440	1	Seitenblech rechts	ST	Side plate R.H.	PC Tôle latéral à droite	PCE		
3	01162660	1	Schaumklebeband	M	Adhesive tape	M Bande adhésive	M		
4	00025250	1	Verschluss-Stopfen	ST	Drain plug	PC Bouchon	PCE F5 WS		
5	03006450	1	Behälter, vollst.	ST	Tank	PC Réservoir	PCE		
6	01063350	2	Spannverschluss	ST	Toggle type fastener	PC Fermeture tension	PCE A130-gal Zn9	DIN 3133	
7	00854190	4	6kt.Schraube	ST	Hexagon screw	PC Vis à 6 pans	PCE M6x20-A2	DIN 933	
8	03006430	1	Seitenblech links	ST	Side plate L.H.	PC Tôle latéral à gauche	PCE		
9	01160780	1	Reduzierstück	ST	Reducer	PC	PCE		
10	00523740	1	Gerätstück	ST	Equipment piece	PC Morceau d'appareil	PCE "3/4"-AG"		
11	01142340	1	Staubkappe rot	ST	Dust cap red	PC Capouchon anti-poussiere rouge	PCE 1014 S		
12	01160750	2	Scheibe (Verbundteil)	ST	Washer	PC	PCE		
13	01165910	2	Lagerklotz	ST	Bearing support	PC Bloc d' palier	PCE		
14	01160640	2	Senkschr.	ST	Countersunk screw	PC	PCE M10x40-A2	DIN 7991	
15	00551120	1	Senkschraube	ST	Countersunk screw	PC Vis à tête fraisée	PCE M4x20-4.8-H A2G	DIN 965	
16	01161770	1	Magnet	ST	Solenoid	PC Solenoid	PCE		
17	00557150	1	Scheibe	ST	Washer	PC Rondelle	PCE 4,3-140HV-St A3G	DIN 9021	
18	00133830	1	6kt.Mutter	ST	Hex. Nut	PC Écrou à 6 pans	PCE M4-6 A2G	DIN 985	
19	01000320	10	Blindniet	ST	blind rivet	PC	PCE A4x8-A2-A2	DIN 7337	
20	01162560	1	Verkleidungsblech	ST	Cover sheet metal	PC Tôle d' couverture	PCE		
21	01017630	4	Zylinderschraube	ST	Cylinder head screw	PC Vis de cylindre	PCE M8x25-A2-70	DIN 912	
22	00740090	4	Sperrkantscheibe	ST	Detent edged washer	PC Detent edged washer	PCE SKM-8-8.8 dac		




Index: 99838000BT23

289

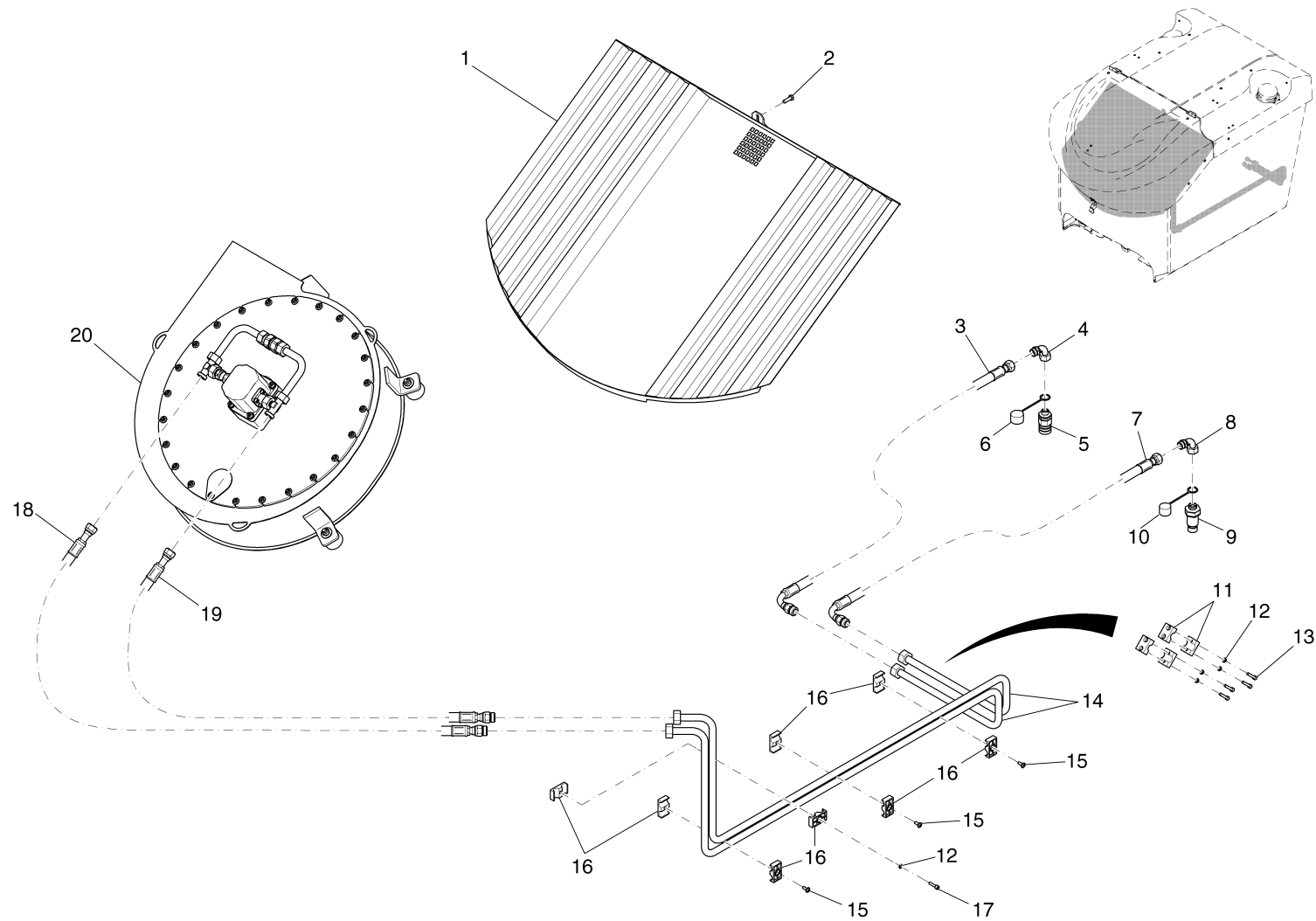
Behälter (Teil 3) / Hopper (part 3) / Reservoir (3ème partie)



Behälter (Teil 3) / Hopper (part 3) / Reservoir (3ème partie)

Pos.	Best. Nr. PN Ref.No.	Stk. k. Qty. Qté.	Bezeichnung	Einh. eit	Description	Unit Designation	Abmessungen Unité Measurement Mesurage	DIN / ISO	Bemerkungen Remarks Remarques
23	 01162600	1	Saugrohr, vollst.	ST	Suction pipe	PC Tube d' aspiration	PCE		
24	 01162530	1	KG-Rohr	ST	Pipe	PC Tube	PCE		
25	 00271010	120 0 mm	Kantenschutz	M	Edge protection	M Protection d'affilage	M 16x9x35 schwarz		

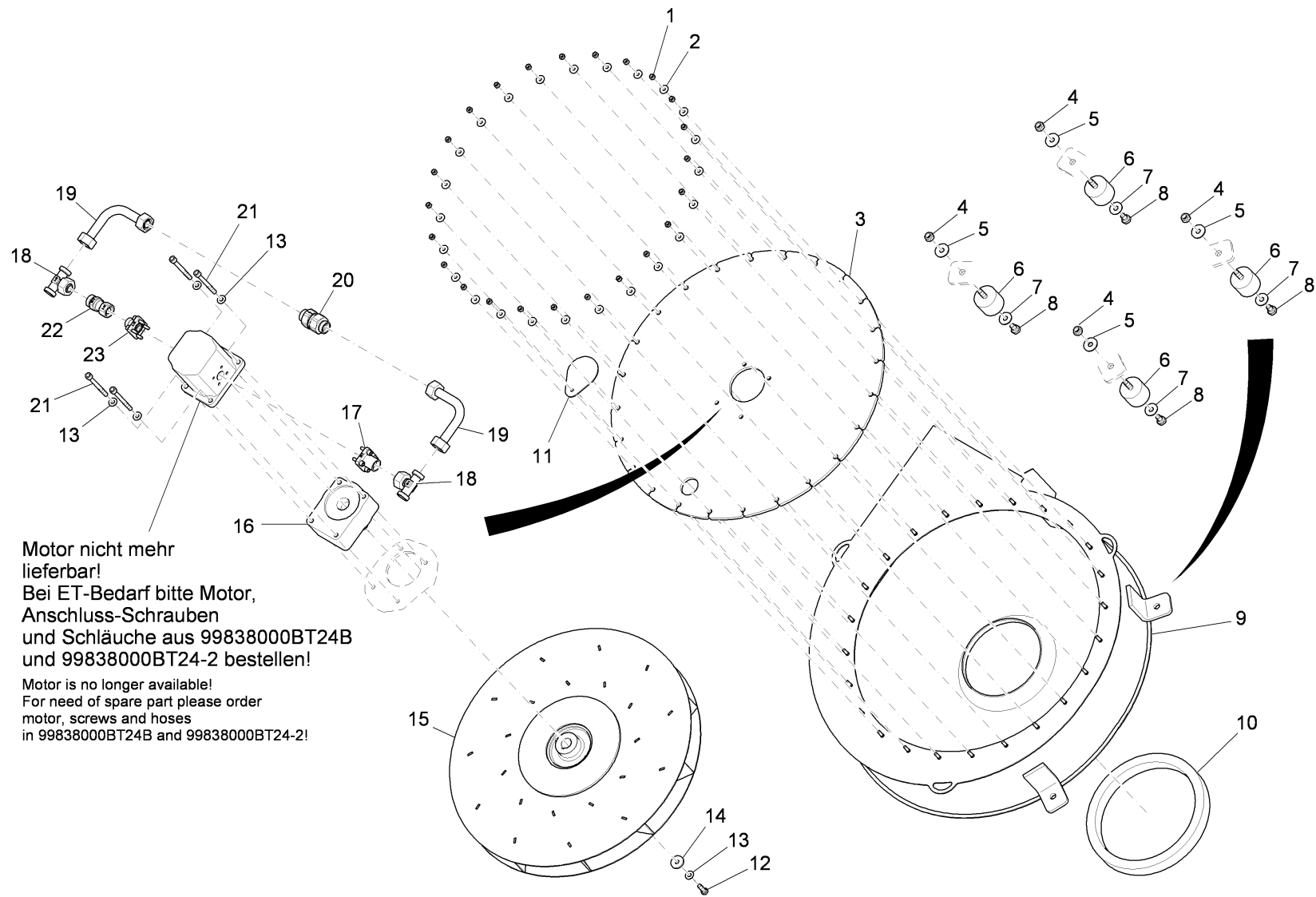
Behälter (Teil 4) / Hopper (part 4) / Reservoir (4ème partie)
(1900-01-01 -> 2007-08-31)



Behälter (Teil 4) / Hopper (part 4) / Reservoir (4ème partie)
(1900-01-01 -> 2007-08-31)

Pos.	Best. Nr. PN Ref.No.	Stc k. Qty. Qté.	Bezeichnung	Einh eit	Description	Unit Designation	Abmessungen Unité Measurement Mesurage	DIN / ISO	Bemerkungen Remarks Remarques
1	01162610	1	Gebläsefilter, vollst.	ST	Filter	PC Filtre	PCE		
2	00135010	1	6kt.Schraube	ST	Hex.bolt	PC Vis à 6 pans	PCE M8x25-10.9	DIN 933	
3	01162470	1	Druckschlauch	ST	Pressure hose	PC Tuyau de pression	PCE 2SC 10 CEL-90 10:16 DKOL 2650		
4	01162480	1	Verbindungselement	ST	Connecting element	PC Element d' connexion	PCE RK-90 10 CEL DKOL		
5	01160050	1	Kupplungsmuffe	ST	Coupling sleeve	PC	PCE Flat-Face A9-12L		
6	01142300	1	Staubkappe rot	ST	Dust cap	PC	PCE 1034 S		
7	01162460	1	Druckschlauch	ST	Pressure hose	PC Tuyau de pression	PCE 2TE 12 CEL-90 12:16 DKOL 2530		
8	01162490	1	Verbindungselement	ST	Connecting element	PC Element d' connexion	PCE RK-90 12 CEL DKOL		
9	01144870	1	Kupplungsstecker	ST	Connector plug	PC	PCE Flat-Face A13-15L		
10	01162500	1	Staubkappe	ST	Dust cap	PC Bonnet d' poussière	PCE 1012 M-rot		
11	01160730	2	Rohrschelle	ST	Pipe clamp	PC	PCE Gr.2 Dm.18		
12	00053730	5	Scheibe	ST	Washer	PC Washer	PCE A6,4-140HV-St A2G	DIN 125	
13	00748310	4	Zylinderschraube	ST	Cylinder head screw	PC Vis de cylindre	PCE M6x35-8.8 A2G	DIN 912	
14	03006420	2	Hydraulikrohr	ST	Hydraulic pipe	PC Tube d' hydraulique	PCE		
15	01017640	3	Linsenflanschschraube	ST	Lens flange screw	PC Vis à tête bombée	PCE 6kt.M6x16-A2		
16	01160240	4	Klemmhälftenpaar	ST	Pair of clamping	PC Pair of clamping	PCE ZKP-2-R-18-18-PP	DIN 3015	
17	00022220	1	Zylinderschraube	ST	Socket head screw	PC Socket head screw	PCE M6x25-8.8 A2G	DIN 912	
18	01160620	1	Druckschlauch	ST	Pressure hose	PC Tuyau de pression	PCE 2SC 16 DKOL CEL 890		
19	01160630	1	Druckschlauch	ST	Pressure hose	PC Tuyau de pression	PCE 2SC 16 DKOL CEL 570		
20		1	Gebläse		Blower	Ventilateur			Seite/Page 294

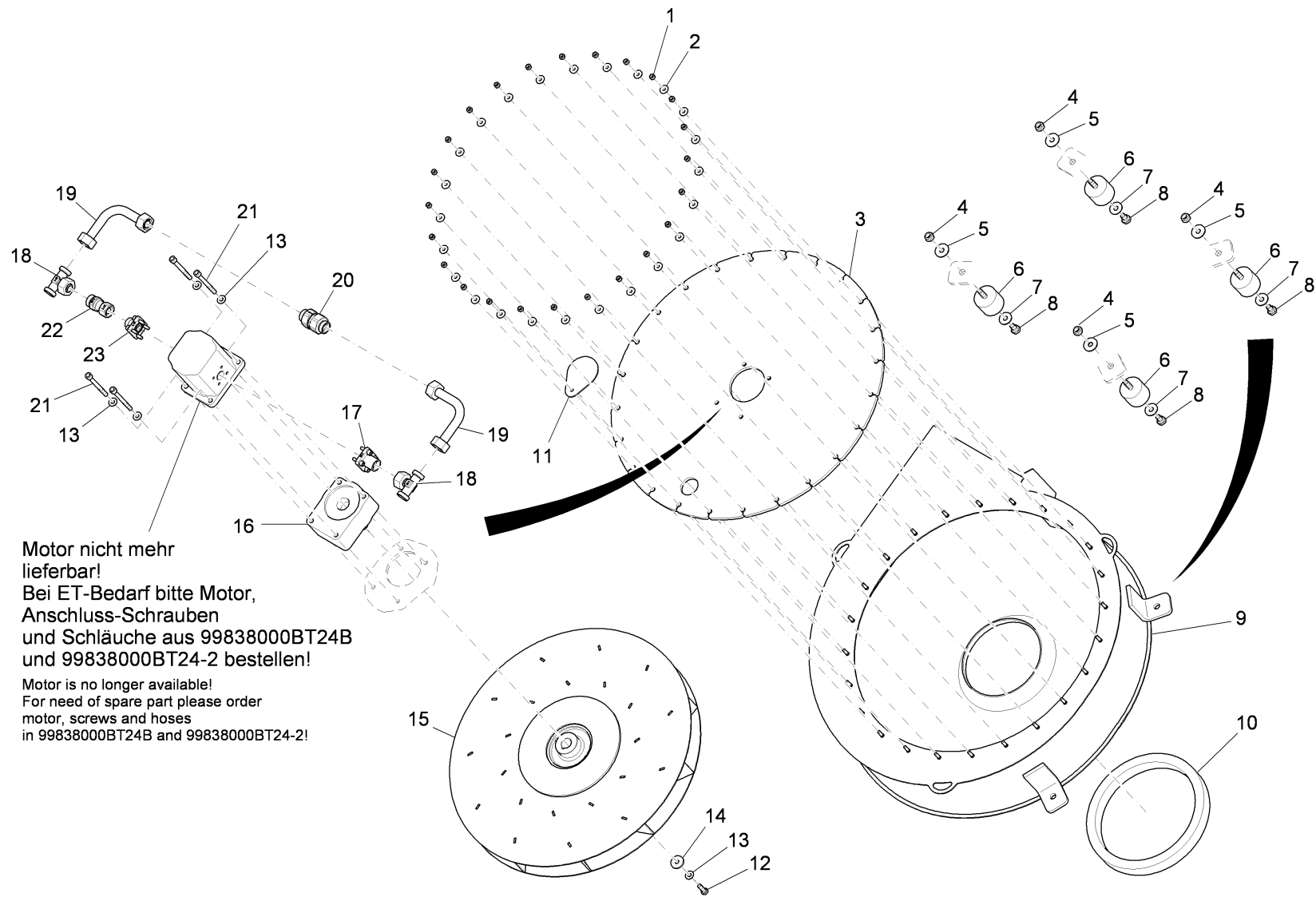
Gebläse / Blower / Ventilateur
(1900-01-01 -> 2007-08-31)






Gebläse / Blower / Ventilateur
(1900-01-01 -> 2007-08-31)

Pos.	Best. Nr. PN Ref.No.	Stk k. Qty. Qté.	Bezeichnung	Einheit	Description	Unit Designation	Abmessungen Unité Measurement Mesurage	DIN / ISO	Bemerkungen Remarks Remarques
1	00053330	24	6kt.Mutter	ST	Hex. Nut	PC Écrou à 6 pans	PCE M6-8 A2G	DIN 934	
2	01160920	24	Sperrkantscheibe	ST	Detent edged washer	PC Detent edged washer	PCE SKB-6-dacrometisiert		
3	01162060	1	Gehäusedeckel, vollst.	ST	Housing cover	PC Couvercle carter	PCE		
4	00051500	4	6kt.Mutter	ST	Hex. Nut	PC Écrou à 6 pans	PCE M10-6 A2G	DIN 985	
5	00046520	4	Scheibe	ST	Washer	PC Washer	PCE 10,5-140HV-St A3G	DIN 9021	
6	01160950	4	Schwingmetallpuffer	ST	Rubber bonded metal	PC Rubber bonded metal	PCE		
7	01160910	4	Sperrkantscheibe	ST	Detent edged washer	PC Detent edged washer	PCE SKB 10 1.4401		
8	01220910	4	6kt.Schraube	ST	Hexagon screw	PC Vis à 6 pans	PCE 10x16-A2-70	DIN 933	
9	01161000	1	Gebläsegehäuse, vollst.	ST	Blower housing	PC Logement de ventilateur	PCE		
10	01160980	1	Moosgummi	M	Foam rubber	M Foam rubber	M 20x30		
11	01160960	1	Deckel	ST	Cover	PC Couvercle	PCE		
12	00053100	1	6kt.Schraube	ST	Hexagon screw	PC Vis à 6 pans	PCE M8x25-8.8 A2G	DIN 933	
13	00740090	5	Sperrkantscheibe	ST	Detent edged washer	PC Detent edged washer	PCE SKM-8-8.8 dac		
14	00879170	1	Scheibe	ST	Washer	PC Rondelle	PCE		
15	01160990	1	Radialventilator, vollst.	ST	Ventilator	PC	PCE		
16	01080960	1	Vorsatzlager	ST	Bearing	PC Palier	PCE		
17	01017280	1	Gerade-Flanschvers chraubung	ST	Straight screw connection	PC Embout rectiligne	PCE L18-Lk40		
18	01017290	2	Einstell-T-Verschrau bung	ST	Adjustable T-coupling	PC Embout T réglable	PCE L18 A3G		
19	03006380	2	Hydraulikrohr	ST	Hydraulic pipe	PC Tube hydraulique	PCE		
20	01081230	1	Rückschlagventil	ST	Holding valve	PC Clapet non-retour	PCE L18 A3G		
21	00079970	4	Zylinderschraube	ST	Cylinder head screw	PC Vis de cylindre	PCE M8x85-12.9	DIN 912	

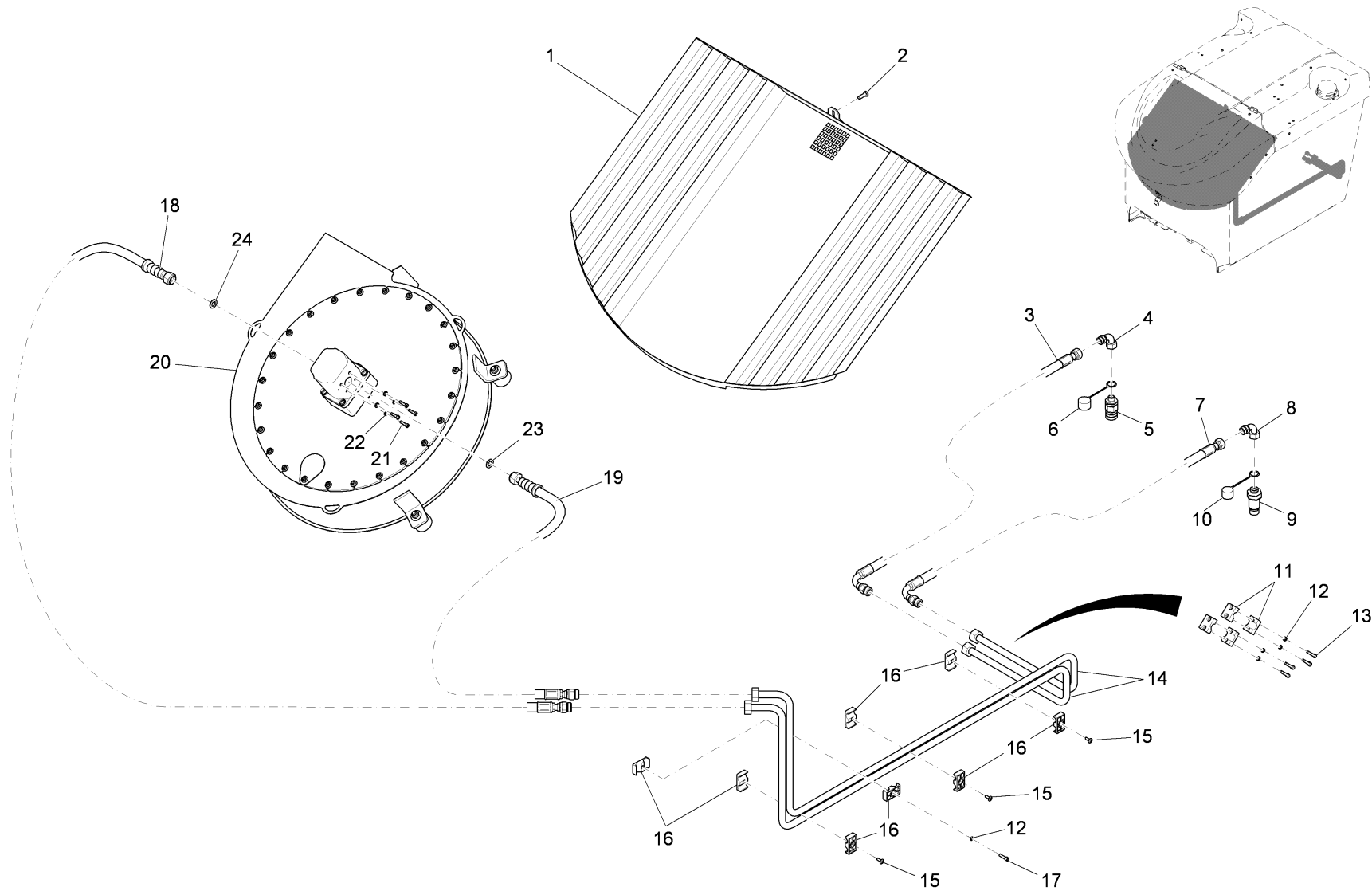
Gebläse / Blower / Ventilateur
(1900-01-01 -> 2007-08-31)



Gebläse / Blower / Ventilateur
(1900-01-01 -> 2007-08-31)

Pos.	Best. Nr. PN Ref.No.	Stk. k. Qty. Qté.	Bezeichnung	Einh. eit	Description	Unit Designation	Abmessungen Unité Measurement Mesurage	DIN / ISO	Bemerkungen Remarks Remarques
22	 01160930	1	Verbindungselement	ST	Connecting element	PC	PCE RK 16:12 CEL DKOL		
23	 01017270	1	Gerade-Flanschverschraubung	ST	Straight screw connection	PC Embout rectiligne	PCE L15-Lk35		
24	 01162050	1	Zahnradmotor	ST	Gear wheel motor	PC Moteur à engrenage	PCE APM212/8,5 S 225+C		

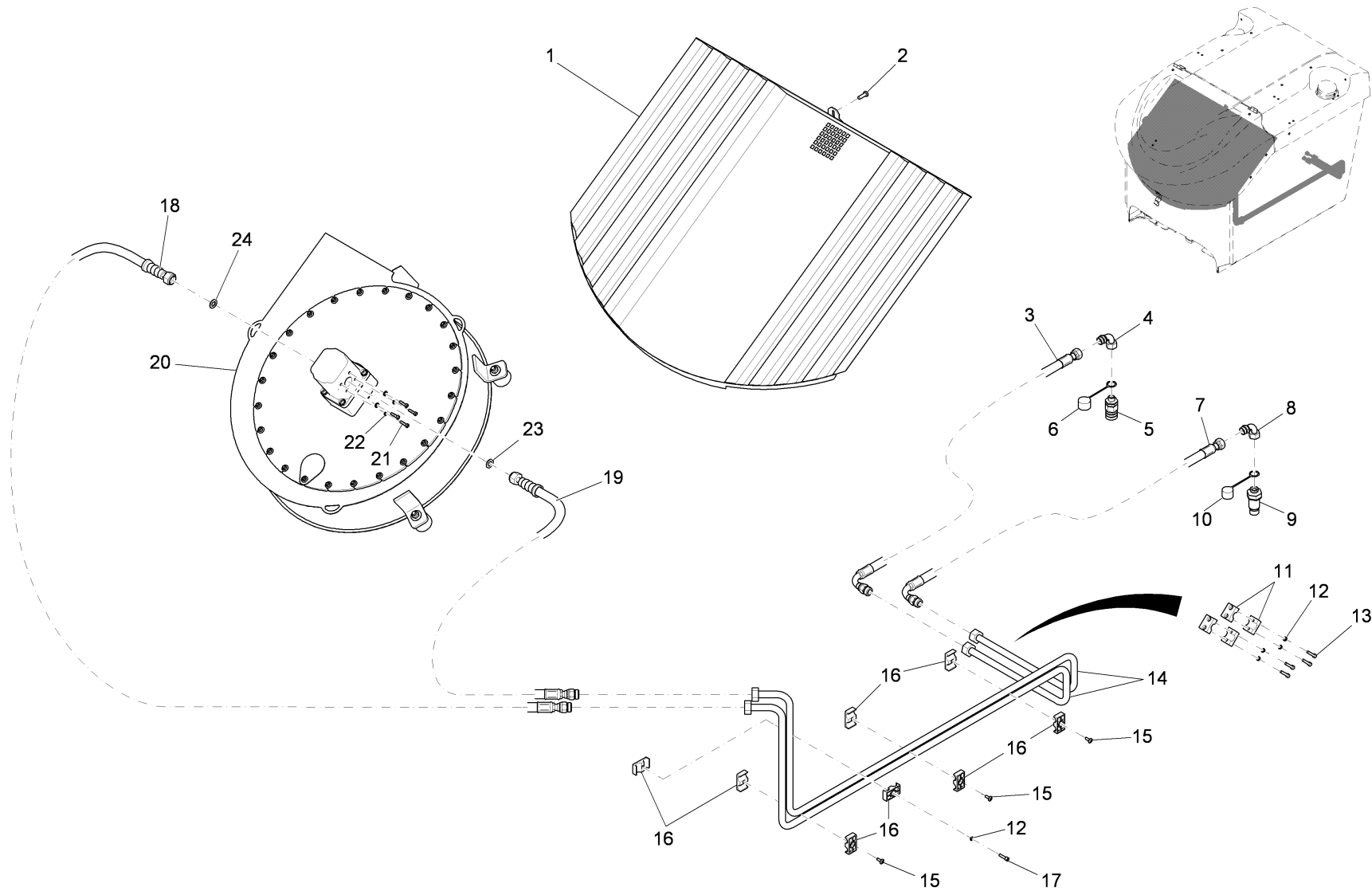
Behälter (Teil 4) / Hopper (part 4) / Reservoir (4ème partie)
(2007-09-01 ->)






Behälter (Teil 4) / Hopper (part 4) / Reservoir (4ème partie)
(2007-09-01 ->)

Pos.	Best. Nr. PN Ref.No.	Stc k. Qty. Qté.	Bezeichnung	Einh eit	Description	Unit Designation	Abmessungen Unité Measurement Mesurage	DIN / ISO	Bemerkungen Remarks Remarques
1	01162610	1	Gebläsefilter, vollst.	ST	Filter	PC Filtre	PCE		
2	00135010	1	6kt.Schraube	ST	Hex.bolt	PC Vis à 6 pans	PCE M8x25-10.9	DIN 933	
3	01162470	1	Druckschlauch	ST	Pressure hose	PC Tuyau de pression	PCE 2SC 10 CEL-90 10:16 DKOL 2650		
4	01162480	1	Verbindungselement	ST	Connecting element	PC Element d' connexion	PCE RK-90 10 CEL DKOL		
5	01160050	1	Kupplungsmuffe	ST	Coupling sleeve	PC	PCE Flat-Face A9-12L		
6	01142300	1	Staubkappe rot	ST	Dust cap	PC	PCE 1034 S		
7	01162460	1	Druckschlauch	ST	Pressure hose	PC Tuyau de pression	PCE 2TE 12 CEL-90 12:16 DKOL 2530		
8	01162490	1	Verbindungselement	ST	Connecting element	PC Element d' connexion	PCE RK-90 12 CEL DKOL		
9	01144870	1	Kupplungsstecker	ST	Connector plug	PC	PCE Flat-Face A13-15L		
10	01162500	1	Staubkappe	ST	Dust cap	PC Bonnet d' poussière	PCE 1012 M-rot		
11	01160730	2	Rohrschelle	ST	Pipe clamp	PC	PCE Gr.2 Dm.18		
12	00053730	5	Scheibe	ST	Washer	PC Washer	PCE A6,4-140HV-St A2G	DIN 125	
13	00748310	4	Zylinderschraube	ST	Cylinder head screw	PC Vis de cylindre	PCE M6x35-8.8 A2G	DIN 912	
14	03006420	2	Hydraulikrohr	ST	Hydraulic pipe	PC Tube d' hydraulique	PCE		
15	01017640	3	Linsenflanschschr ube	ST	Lens flange screw	PC Vis à tête bombée	PCE 6kt.M6x16-A2		
16	01160240	4	Klemmhälftenpaar	ST	Pair of clamping	PC Pair of clamping	PCE ZKP-2-R-18-18-PP	DIN 3015	
17	00022220	1	Zylinderschraube	ST	Socket head screw	PC Socket head screw	PCE M6x25-8.8 A2G	DIN 912	
18	01146190	1	Druckschlauch	ST	Pressure hose	PC Tuyau de pression	PCE 2SC 16 LK35M6-90 CEL 890		
19	01160630	1	Druckschlauch	ST	Pressure hose	PC Tuyau de pression	PCE 2SC 16 DKOL CEL 570		
20	2007-09-01	1	Gebläse		Blower	Ventilateur			Seite/Page 302
21	00022190	8	Zylinderschraube	ST	Cylinder head screw	PC Vis de cylindre	PCE M6x20-8.8 A2G	DIN 912	

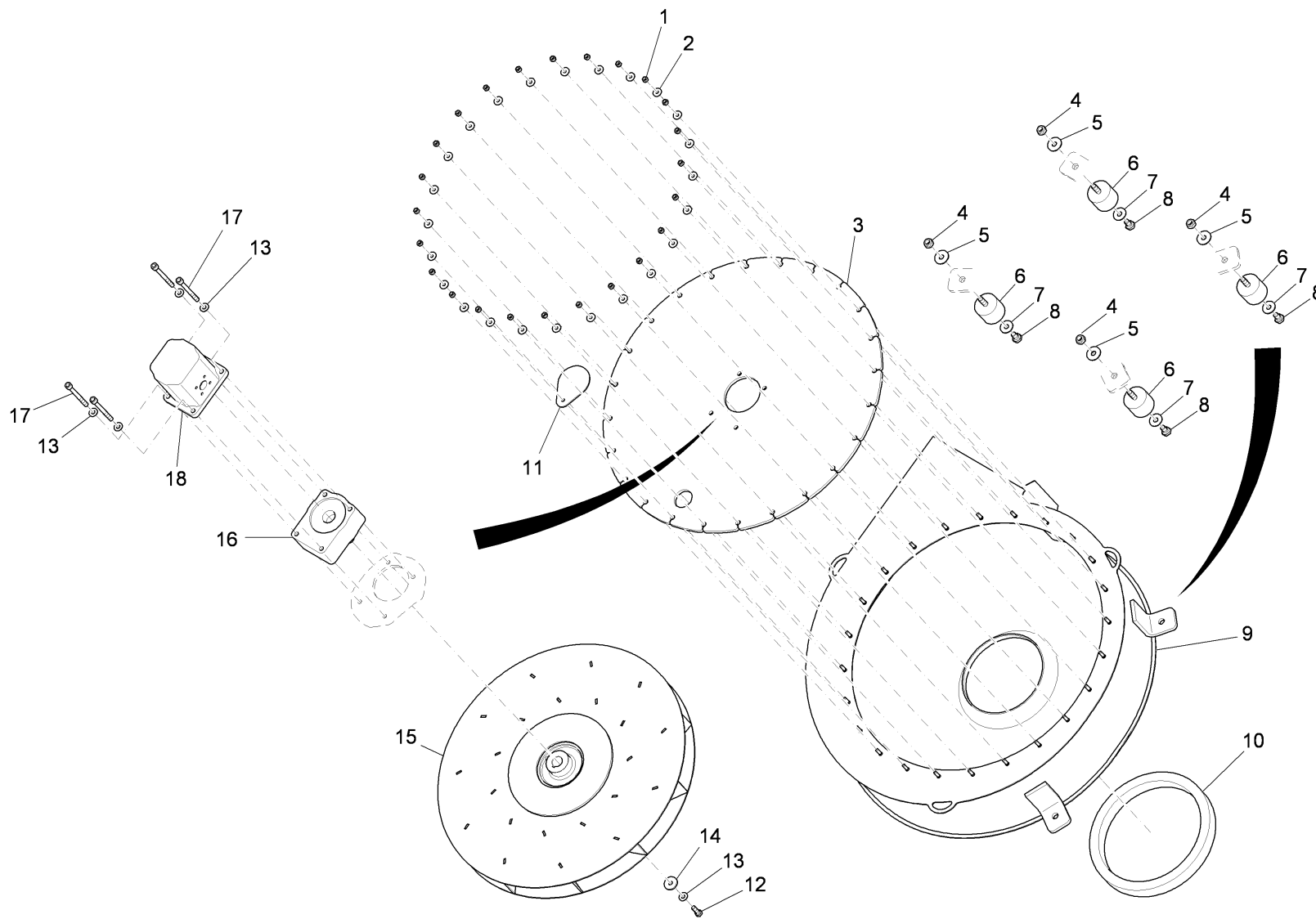
Behälter (Teil 4) / Hopper (part 4) / Reservoir (4ème partie)
(2007-09-01 ->)



Behälter (Teil 4) / Hopper (part 4) / Reservoir (4ème partie)
(2007-09-01 ->)

Pos.	Best. Nr. PN Ref.No.	Stc k. Qty. Qté.	Bezeichnung	Einh eit	Description	Unit Designation	Abmessungen Unité Measurement Mesurage	DIN / ISO	Bemerkungen Remarks Remarques
22	 00137700	8	Federring	ST	Spring ring	PC Rondelle de ressort	PCE 6 A3G	DIN 7980	
23	 01146200	1	O-Ring	ST	O-ring	PC Joint circulaire	PCE 26,0x2,5 NBR 90 Shore		
24	 00156140	1	O-Ring ölbeständig	ST	O-ring oil resistant	PC Joint circulaire huile résistante	PCE 20x2.5 85 Shore		

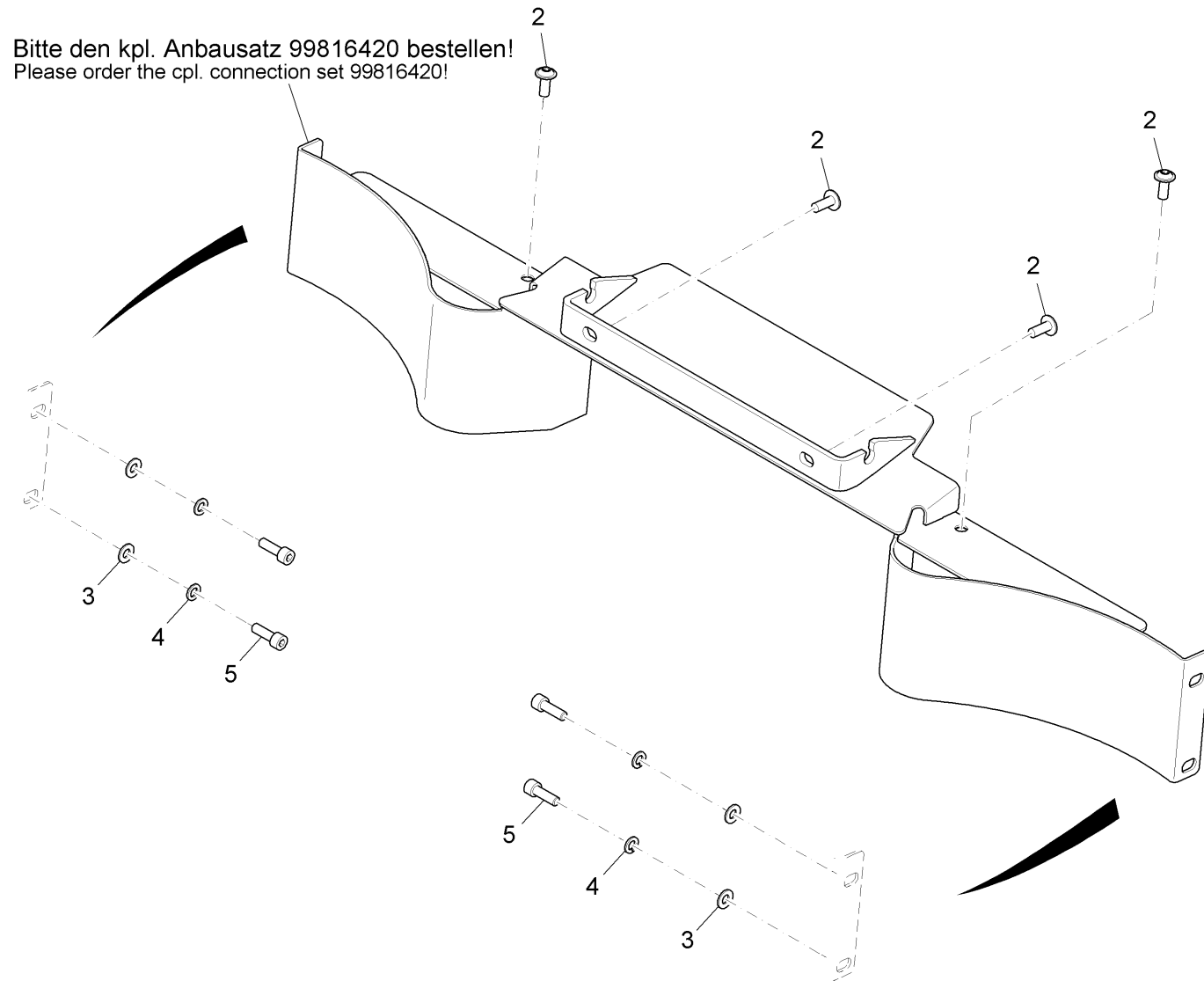
Gebläse / Blower / Ventilateur
(->)







Gebläse / Blower / Ventilateur
(->)

Pos.	Best. Nr. PN Ref.No.	Stc k. Qty. Qté.	Bezeichnung	Einh eit	Description	Unit Designation	Abmessungen Unité Measurement Mesurage	DIN / ISO	Bemerkungen Remarks Remarques
1	00053330	24	6kt.Mutter	ST	Hex. Nut	PC Écrou à 6 pans	PCE M6-8 A2G	DIN 934	
2	01160920	24	Sperrkantscheibe	ST	Detent edged washer	PC Detent edged washer	PCE SKB-6-dacrometisiert		
3	01162060	1	Gehäusedeckel, vollst.	ST	Housing cover	PC Couvercle carter	PCE		
4	00051500	4	6kt.Mutter	ST	Hex. Nut	PC Écrou à 6 pans	PCE M10-6 A2G	DIN 985	
5	00046520	4	Scheibe	ST	Washer	PC Washer	PCE 10,5-140HV-St A3G	DIN 9021	
6	01160950	4	Schwingmetallpuffer	ST	Rubber bonded metal	PC Rubber bonded metal	PCE		
7	01160910	4	Sperrkantscheibe	ST	Detent edged washer	PC Detent edged washer	PCE SKB 10 1.4401		
8	01220910	4	6kt.Schraube	ST	Hexagon screw	PC Vis à 6 pans	PCE 10x16-A2-70	DIN 933	
9	01161000	1	Gebläsegehäuse, vollst.	ST	Blower housing	PC Logement de ventilateur	PCE		
10	01160980	1	Moosgummi	M	Foam rubber	M Foam rubber	M 20x30		
11	01160960	1	Deckel	ST	Cover	PC Couvercle	PCE		
12	00053100	1	6kt.Schraube	ST	Hexagon screw	PC Vis à 6 pans	PCE M8x25-8.8 A2G	DIN 933	
13	00740090	5	Sperrkantscheibe	ST	Detent edged washer	PC Detent edged washer	PCE SKM-8-8.8 dac		
14	00879170	1	Scheibe	ST	Washer	PC Rondelle	PCE		
15	01160990	1	Radialventilator, vollst.	ST	Ventilator	PC	PCE		
16	01080960	1	Vorsatzlager	ST	Bearing	PC Palier	PCE		
17	00079970	4	Zylinderschraube	ST	Cylinder head screw	PC Vis de cylindre	PCE M8x85-12.9	DIN 912	
18	01162050	1	Zahnradmotor	ST	Gear wheel motor	PC Moteur à engrenage	PCE APM212/8,5 S 225+C		

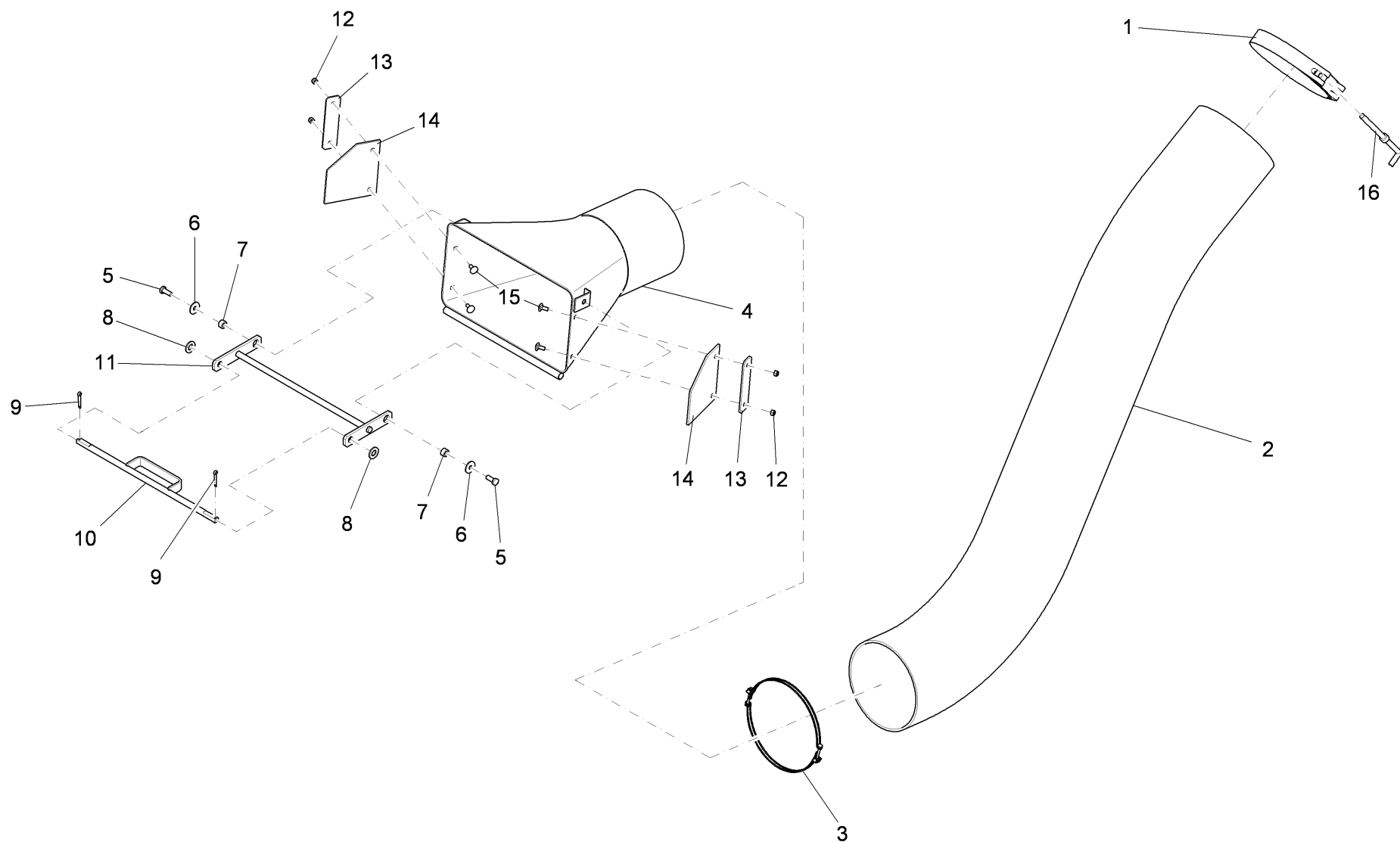
Anbausatz Absaugung / Connection set vacuum / Pièces mod aspiration



Anbausatz Absaugung / Connection set vacuum / Pièces mod aspiration

Pos.	Best. Nr. PN Ref.No.	Stk. Qty. Qté.	Bezeichnung	Einh. eit	Description	Unit Designation	Abmessungen Unité Measurement Mesurage	DIN / ISO	Bemerkungen Remarks Remarques
2	 01000670	4	Linsenflanschschr.m .l-6kt.	ST	Lens flange screw	PC Vis à tête bombée	PCE M8x20-10.9 A2G		
3	 00053750	4	Scheibe	ST	Washer	PC Washer	PCE A8,4-140HV-St A2G	DIN 125	
4	 00053410	4	Federring	ST	Spring ring	PC Rondelle de ressort	PCE A8-MP-VERZ., W-Chrom.	DIN 128	
5	 01017630	4	Zylinderschraube	ST	Cylinder head screw	PC Vis de cylindre	PCE M8x25-A2-70	DIN 912	

Ansaugstutzen und Saugschlauch / Aspiration mouth and suction hose / Support d'aspiration - tuyau d'aspiration



Ansaugstutzen und Saugschlauch / Aspiration mouth and suction hose / Support d'aspiration - tuyau d'aspiration

Pos.	Best. Nr. PN Ref.No.	Stk. Qty. Qté.	Bezeichnung	Einh. eit	Description	Unit Designation	Abmessungen Unité Measurement Mesurage	DIN / ISO	Bemerkungen Remarks Remarques
1	01165380	1	Schlauchschelle	ST	Hose clamp	PC Collier d' serrage	PCE GBS M 181/30 W1 Zy QRC		
2	01162220	1	Saugschlauch	ST	Suction hose	PC Tuyau d' aspiration	PCE		
3	00866660	1	Drahtschlauchklemme	ST	Wire hose clip	PC Collier de tuyau	PCE 177/190		
4	01162230	1	Saugmund geschweißt	ST	Suction unit	PC Bouche d'aspiration	PCE		
5	00053090	2	6kt.Schraube	ST	Hexagon screw	PC Vis à 6 pans	PCE M8x20-8.8 A2G	DIN 933	
6	00042900	2	Scheibe	ST	Washer	PC Washer	PCE 8,4-140HV-St A3G	DIN 9021	
7	01162330	2	Buchse	ST	Bushing	PC Douille	PCE		
8	00053770	2	Scheibe	ST	Washer	PC Washer	PCE A13-140HV-St A2G	DIN 125	
9	00551410	2	Splint	ST	Cotter pin	PC Goupille fendue	PCE 3,2x16-St A3G	ISO 1234	
10	01162360	1	Verriegelung	ST	Locking	PC Verrouillage	PCE		
11	01162350	1	Griff	ST	Handle	PC Poignée	PCE		
12	00051520	4	6kt.Mutter	ST	Hex. Nut	PC Écrou à 6 pans	PCE M6-6 A2G	DIN 985	
13	---	2	Ersatzteil auf Anfrage		Spare part on request	Pièce de rechange sur demande			90812009 Lasche
14	01166360	2	Seitenabdeckung	ST	Side covering	PC Couverture latéral	PCE		
15	00076540	4	Flachrundkopfschraube	ST	Round head screw	PC Vis à tête fraisée	PCE M6x16-4.6 A2G	DIN 603	
16	01165370	1	Knebel vollst	ST	Knob	PC Bouton	PCE		













Behälterfüllstandsanzeige / Hopper level indicator / Indicateur d' niveau d' réservoir

Baugruppe Mounting group Groupe d' montage	Benennung	Description	Designation	Seite Page
97716344	Anzeige im Kabinenbereich	Indicator in cabin area	Indicateur en région d' cabine	309
97716351	Anzeige im Behälterbereich	Indicator in hopper area	Indicateur en région d' réservoir	312

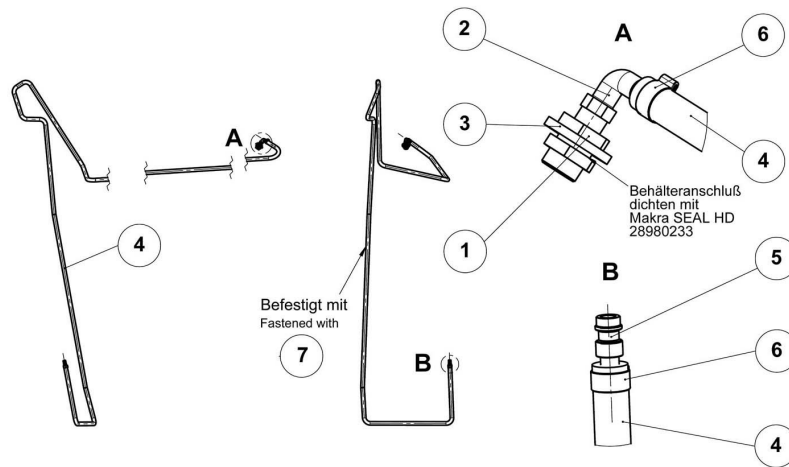
Anzeige im Kabinenbereich / Indicator in cabin area / Indicateur en région d' cabine



Anzeige im Kabinenbereich / Indicator in cabin area / Indicateur en région d' cabine

Pos.	Best. Nr. PN Ref.No.	Stk. k. Qty. Qté.	Bezeichnung	Einheit	Description	Unit Designation	Abmessungen Unité Measurement Mesurage	DIN / ISO	Bemerkungen Remarks Remarques
1	---	2	Ersatzteil auf Anfrage		Spare part on request	Pièce de rechange sur demande			17526112 Rohrclip
2	 01471830	1	Manometerhalteblech	ST	Holding plate	PC Plaque de support	PCE		
3	 01470990	1	Schottnippel	ST	Nipple	PC Raccord	PCE "G1/4"" G3/8""		
4	 01166380	1	Schlauchtülle	ST	Hose clip	PC Bec d' tuyau	PCE G3/8"LW6		
5	 01166370	1	Manometer	ST	Manometer	PC Manometre	PCE		
6	 01061590	5, 000	OLN-Schlauch	M	Hose	M Hose	M DN 4 (6x12)		
7	---	3	Ersatzteil auf Anfrage		Spare part on request	Pièce de rechange sur demande			17526104 Befestigungssockel
8	 00967760	3	Kabelbinder	ST	Cable tie	PC Cravatte de câble	PCE 4,8x360		
9	 01171480	2	Schlauchklemme	ST	Hose clamp	PC Collier de serrage	PCE Ein-Ohr 11-13x6,5 A3G		
10	 01166390	1	Schnellverschlusskupplung	ST	Quick release fastener coupling	PC Accouplement	PCE NW5 LW6		
11	 00106870	1	Kabelmuffe	ST	Cable sleeve	PC Manchon du câble	PCE 470 0036		
12	 01000850	2	Linsenflanschschraube	ST	Lens flange screw	PC Vis à tête bombée	PCE 6kt.M6x12-10.9 A2G		
13	 00053840	2	Federscheibe	ST	Spring washer	PC Rondelle de ressort	PCE B6 A2G	DIN 137	
14	 03007630	0, 600	Dichtband	M	Sealing band	M Ruban isolant	M Elring N 12x0,1 Teflon weiss		

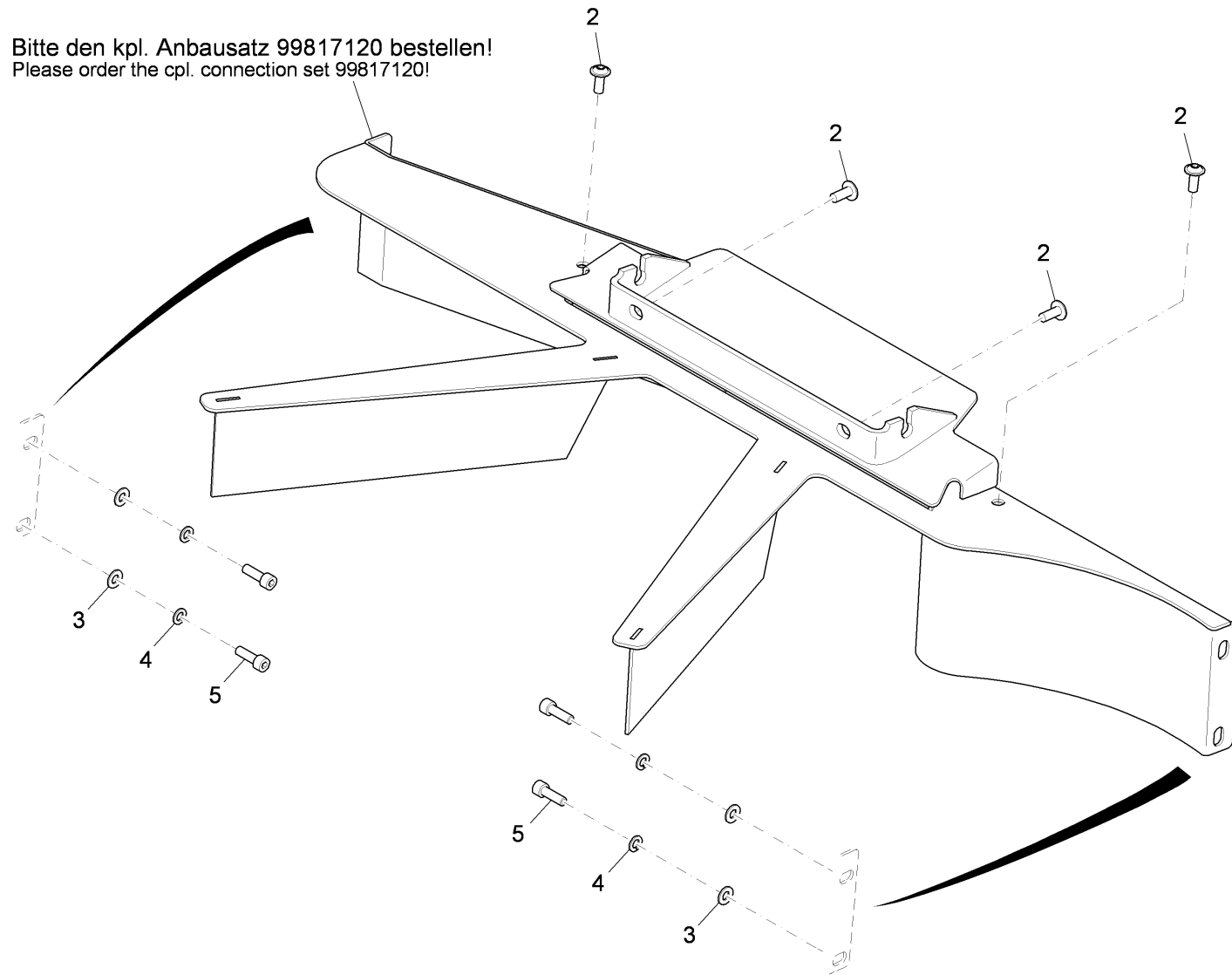
Anzeige im Behälterbereich / Indicator in hopper area / Indicateur en région d' réservoir







Anzeige im Behälterbereich / Indicator in hopper area / Indicateur en région d' réservoir

Pos.	Best. Nr. PN Ref.No.	Stc k. Qty. Qté.	Bezeichnung	Einh eit	Description	Unit Designation	Abmessungen Unité Measurement Mesurage	DIN / ISO	Bemerkungen Remarks Remarques
1	01471000	1	Schottnippel	ST	Nipple	PC Raccord	PCE "G1/4"" G1/8""		
2	01471810	1	Winkel Einschraubstutzen	ST	Screwed plug	PC Embout rectiligne	PCE "R1/8"" LW6"		
3	00151200	1	Scheibe	ST	Washer	PC Rondelle	PCE 12-St A3G	DIN 1440	
4	01061590	3, 000	OLN-Schlauch	M	Hose	M Hose	M DN 4 (6x12)		
5	01166400	1	Einstecktülle	ST	Insert spout	PC Bec	PCE NW5 LW6		
6	01171480	2	Schlauchklemme	ST	Hose clamp	PC Collier de serrage	PCE Ein-Ohr 11-13x6,5 A3G		
7	00967760	6	Kabelbinder	ST	Cable tie	PC Cravatte de câble	PCE 4,8x360		

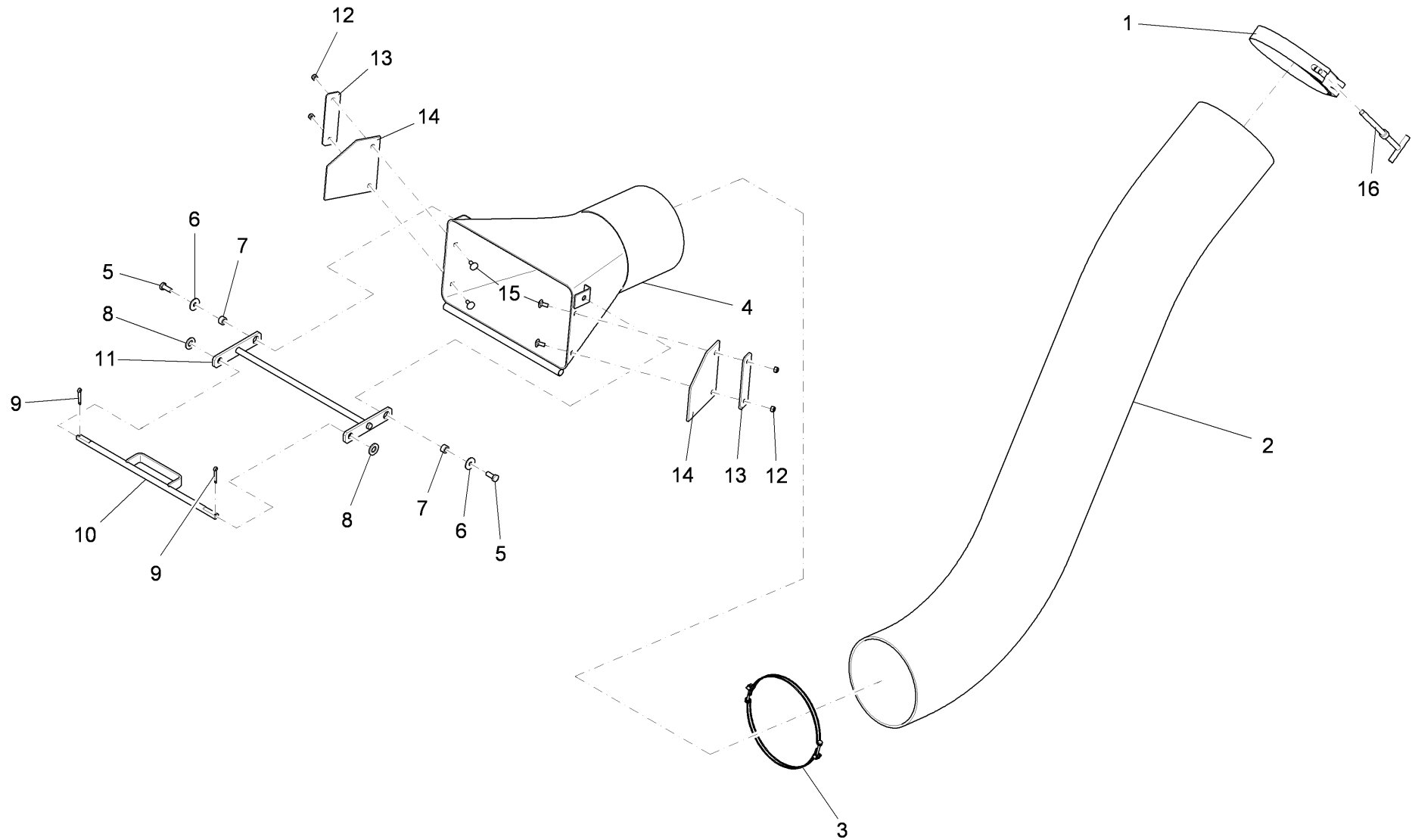
Anbausatz Absaugung (8171.20) / Connection set vacuum (8171.20) / Pièces mod aspiration (8171.20)



Anbausatz Absaugung (8171.20) / Connection set vacuum (8171.20) / Pièces mod aspiration (8171.20)

Pos.	Best. Nr. PN Ref.No.	Stk. Qty. Qté.	Bezeichnung	Einh. eit	Description	Unit Designation	Abmessungen Unité Measurement Mesurage	DIN / ISO	Bemerkungen Remarks Remarques
2	 01000670	4	Linsenflanschschr.m .l-6kt.	ST	Lens flange screw	PC Vis à tête bombée	PCE M8x20-10.9 A2G		
3	 00053750	4	Scheibe	ST	Washer	PC Washer	PCE A8,4-140HV-St A2G	DIN 125	
4	 00053410	4	Federring	ST	Spring ring	PC Rondelle de ressort	PCE A8-MP-VERZ., W-Chrom.	DIN 128	
5	 01017630	4	Zylinderschraube	ST	Cylinder head screw	PC Vis de cylindre	PCE M8x25-A2-70	DIN 912	

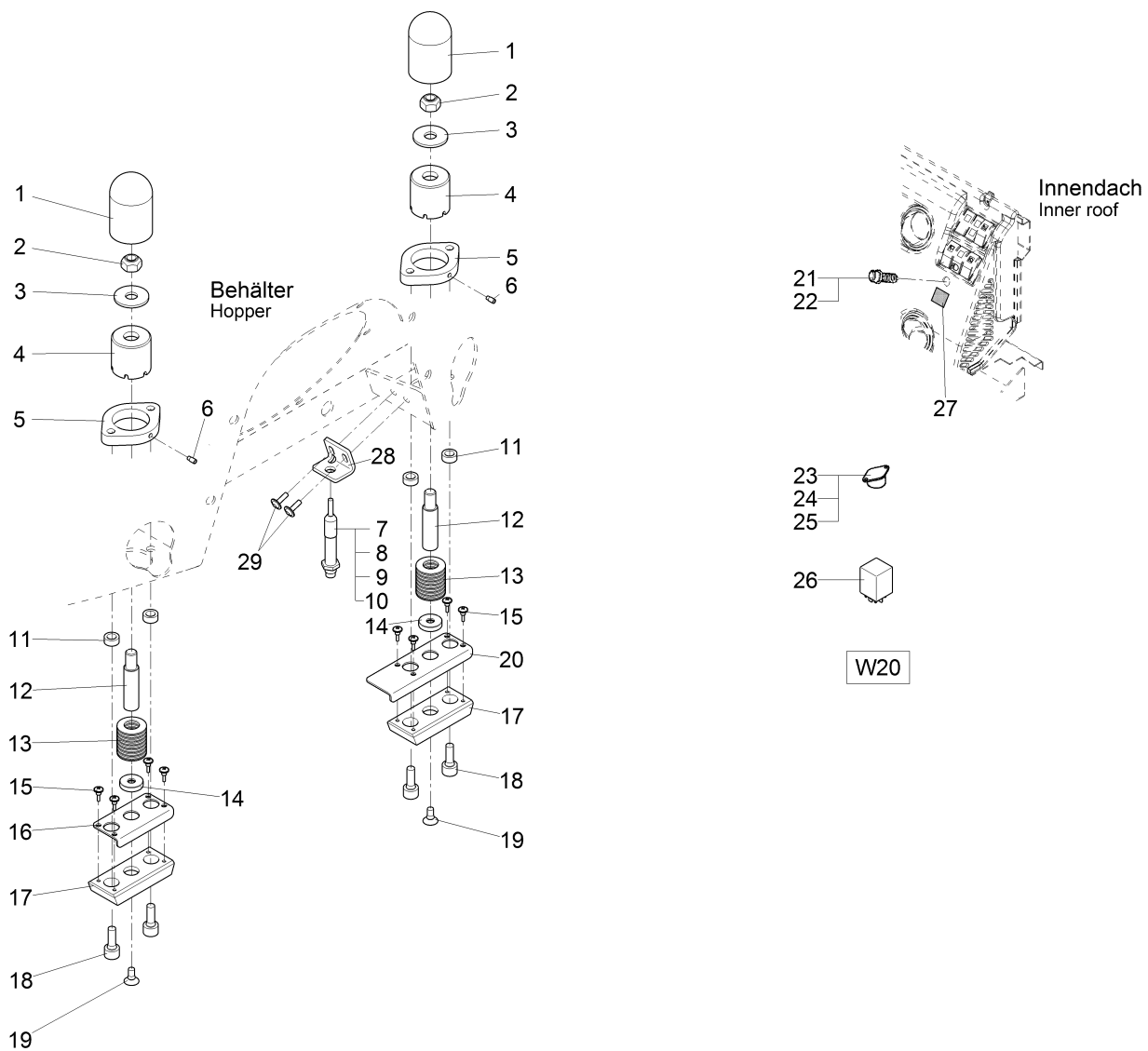
Ansaugstutzen und Saugschlauch (8171.30) / Aspiration mouth and suction hose (8171.30) / Support d'aspiration - tuyau d'aspiration (8171.30)



Ansaugstutzen und Saugschlauch (8171.30) / Aspiration mouth and suction hose (8171.30) / Support d'aspiration - tuyau d'aspiration (8171.30)

Pos.	Best. Nr. PN Ref.No.	Stk. Qty. Qté.	Bezeichnung	Einheit	Description	Unit Designation	Abmessungen Unité Measurement Mesurage	DIN / ISO	Bemerkungen Remarks Remarques
1	01165380	1	Schlauchschelle	ST	Hose clamp	PC Collier d' serrage	PCE GBS M 181/30 W1 Zy QRC		
2	01162220	1	Saugschlauch	ST	Suction hose	PC Tuyau d' aspiration	PCE		
3	00866660	1	Drahtschlauchklemme	ST	Wire hose clip	PC Collier de tuyau	PCE 177/190		
4	---	1	Ersatzteil auf Anfrage		Spare part on request	Pièce de rechange sur demande			96722285 Saugmund
5	00053090	2	6kt.Schraube	ST	Hexagon screw	PC Vis à 6 pans	PCE M8x20-8.8 A2G	DIN 933	
6	00042900	2	Scheibe	ST	Washer	PC Washer	PCE 8,4-140HV-St A3G	DIN 9021	
7	01162330	2	Buchse	ST	Bushing	PC Douille	PCE		
8	00053770	2	Scheibe	ST	Washer	PC Washer	PCE A13-140HV-St A2G	DIN 125	
9	00551410	2	Splint	ST	Cotter pin	PC Goupille fendue	PCE 3,2x16-St A3G	ISO 1234	
10	01162360	1	Verriegelung	ST	Locking	PC Verrouillage	PCE		
11	01162350	1	Griff	ST	Handle	PC Poignée	PCE		
12	00051520	4	6kt.Mutter	ST	Hex. Nut	PC Écrou à 6 pans	PCE M6-6 A2G	DIN 985	
13	---	2	Ersatzteil auf Anfrage		Spare part on request	Pièce de rechange sur demande			90812009 Lasche
14	01166360	2	Seitenabdeckung	ST	Side covering	PC Couverture latéral	PCE		
15	00076540	4	Flachrundkopfschraube	ST	Round head screw	PC Vis à tête fraisée	PCE M6x16-4.6 A2G	DIN 603	
16	01165370	1	Knebel vollst	ST	Knob	PC Bouton	PCE		

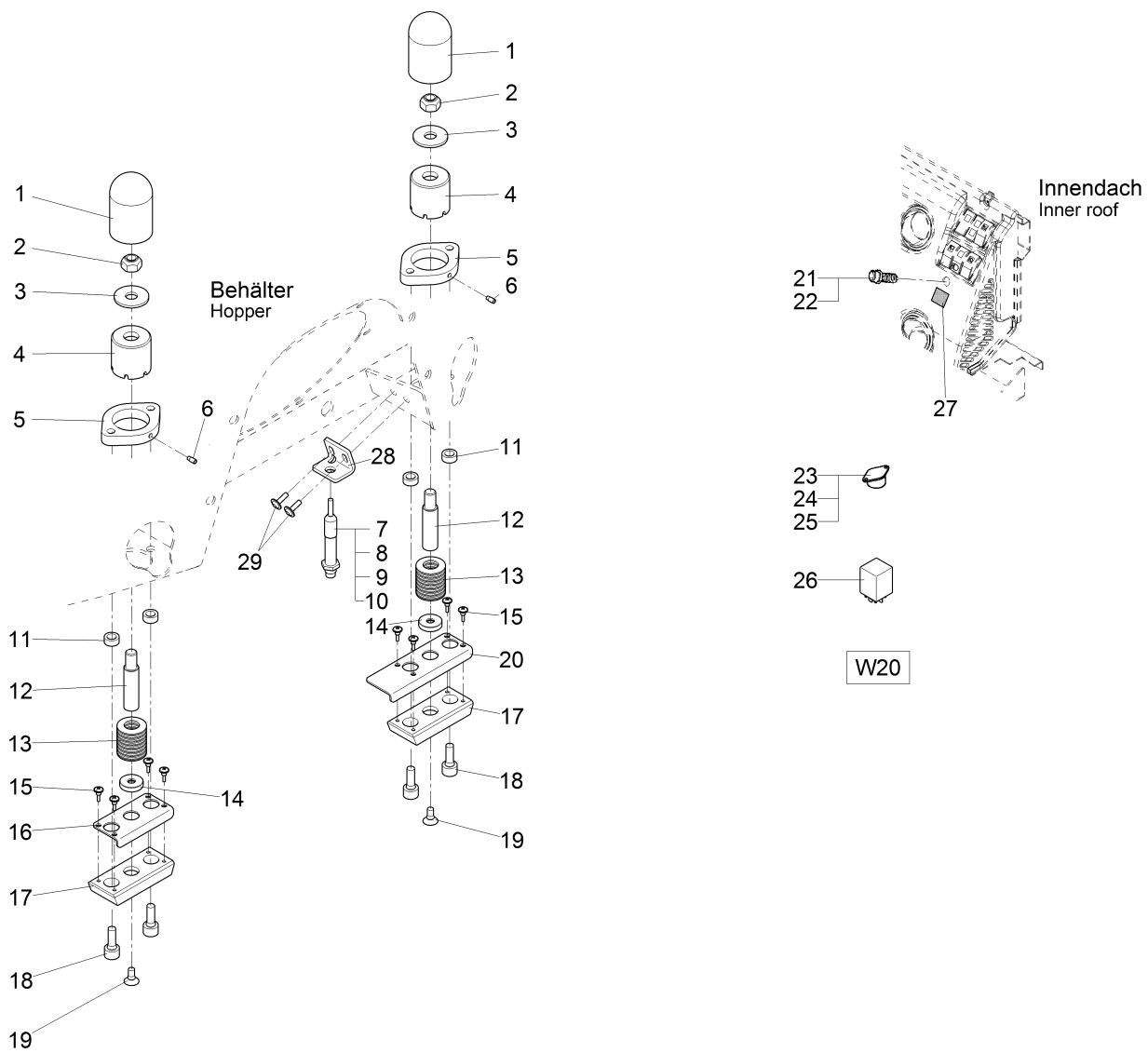
Beladungsanzeige CM 1250 / Loading indicator CM 1250 / Indicateur de chargement



Beladungsanzeige CM 1250 / Loading indicator CM 1250 / Indicateur de chargement

Pos.	Best. Nr. PN Ref.No.	Stc k. Qty. Qté.	Bezeichnung	Einh eit	Description	Unit Designation	Abmessungen Unité Measurement Mesurage	DIN / ISO	Bemerkungen Remarks Remarques
1	---	2	Ersatzteil auf Anfrage		Spare part on request	Pièce de rechange sur demande			90619123 Kappe
2	00051490	2	6kt.Mutter	ST	Hex. Nut	PC Écrou à 6 pans	PCE M12-6 A3G	DIN 985	
3	00132610	2	Scheibe	ST	Washer	PC Washer	PCE 13-140HV-St A3G	DIN 9021	
4	01168690	2	Hülse	ST	Sleeve	PC Douille	PCE		
5	01168700	2	Flansch	ST	Flange	PC Bride	PCE		
6	00132650	2	Gewindestift	ST	Threaded pin	PC Goupille de fileté	PCE M6x10-45H	DIN 915	
7	01161510	1	Näherungsschalter	ST	Proximity switch	PC Proximity switch	PCE		
8	01275870	3	Stiftkontakt	ST	Pin contact	PC Goupille de contact	PCE d1,6 (0,5-1,5)		
9	01168970	1	Schutzkappe	ST	Protection cap	PC Capot de protection	PCE		
10	01161450	2, 800	Wellschlauch geschlitzt	M	Corrugated tube	M Tuyau	M NW7,5		
11	01168720	4	Hülse	ST	Sleeve	PC Douille	PCE		
12	01168740	2	Federbolzen	ST	Spring bolt	PC Boulon à ressort	PCE		
13	01168460	18	Tellerfeder	ST	Disk spring	PC Rondelle belleville	PCE B31,5	DIN 2093	
14	01168160	2	Scheibe	ST	Washer	PC Rondelle	PCE		
15	00905520	8	Flachrundkopfschraube	ST	Round head screw	PC Vis à tête fraisée	PCE 5x14		
16	01168710	1	Winkel	ST	Angle	PC Angle	PCE		
17	01168180	2	Lagerklotz	ST	Bearing support	PC Support	PCE		
18	00135030	4	Zylinderschraube	ST	Socket head screw	PC Socket head screw	PCE M10x25-10.9 A3G	DIN 912	
19	00705440	2	Senkschraube	ST	Countersunk screw	PC Vis à tête fraisée	PCE M8x16-8.8 A2G	DIN 7991	
20	01168730	1	Winkel	ST	Angle	PC Angle	PCE		
21	00074790	1	Kontrollleuchte rot	ST	Indicator lamp red	PC Lumière de contrôle rouge	PCE		

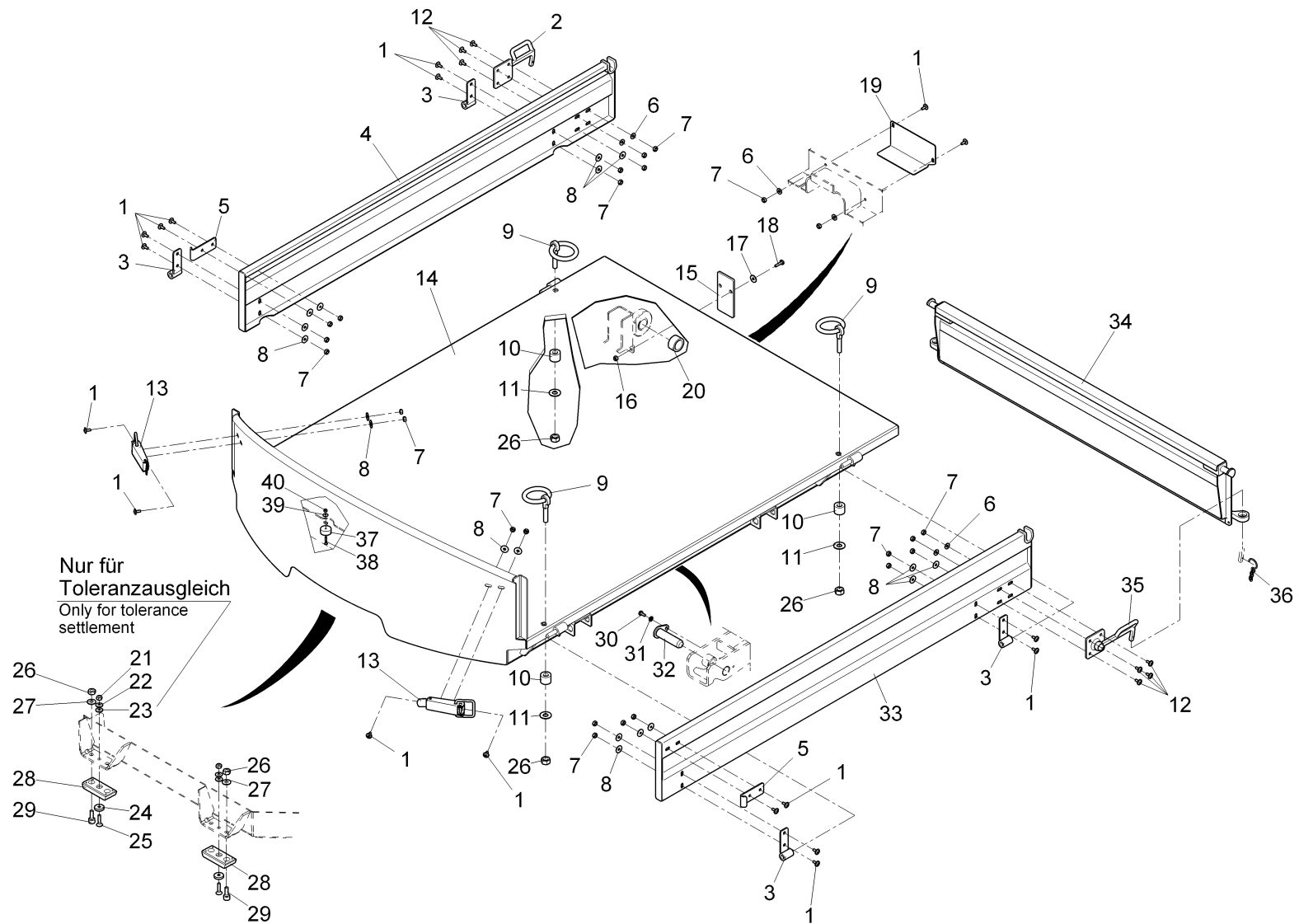
Beladungsanzeige CM 1250 / Loading indicator CM 1250 / Indicateur de chargement



Beladungsanzeige CM 1250 / Loading indicator CM 1250 / Indicateur de chargement

Pos.	Best. Nr. PN Ref.No.	Stk k. Qty. Qté.	Bezeichnung	Einh eit	Description	Unit Designation	Abmessungen Unité Measurement Mesurage	DIN / ISO	Bemerkungen Remarks Remarques
22	01014260	1	Glühlampe	ST	Bulb	PC Ampoule	PCE H12V-2W	DIN 72601	
23	00744750	1	Signaltongeber	ST	Signal transmitter	PC Donneur de signal	PCE		
24	00903180	1	ST-Gehäuse	ST	Male-housing	PC Boîte mâle	PCE 2-pol FASTIN-ON 6,3		
25	00903170	2	Flachstecker	ST	Flat connector	PC Languette	PCE 6,3/0,5-1,0mm ²		
26	01167740	1	Steuergerät Lastanzeige	ST	Control unit	PC Unité d' contrôle	PCE		
27	---	1	Ersatzteil auf Anfrage		Spare part on request	Pièce de rechange sur demande			17268368 Aufkleber Overload
28	---	1	Ersatzteil auf Anfrage		Spare part on request	Pièce de rechange sur demande			90596347 Halter
29	01017640	2	Linsenflanschschraube	ST	Lens flange screw	PC Vis à tête bombée	PCE 6kt.M6x16-A2		
W20	03015300	1	Kabelbaum W20 (Lastanzeige)	ST	Wiring harness W20	PC Faisceau des câbles W20	PCE		

Ladepritsche / Loading platform / Batte d' chargement



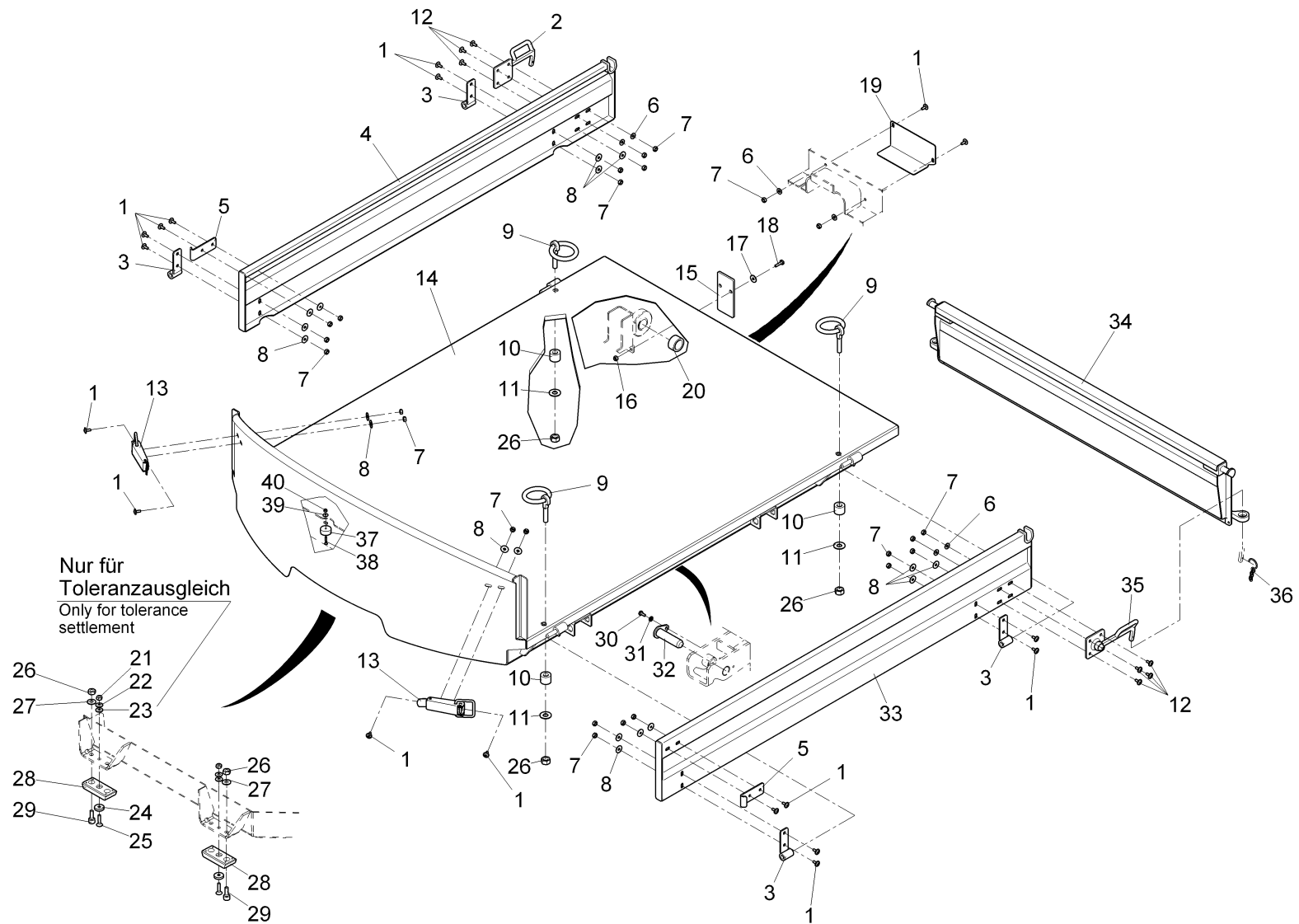
Ladepritsche / Loading platform / Batte d' chargement

Pos.	Best. Nr. PN Ref.No.	Stk k. Qty. Qté.	Bezeichnung	Einh eit	Description	Unit Designation	Abmessungen Unité Measurement Mesurage	DIN / ISO	Bemerkungen Remarks Remarques
1	01000850	18	Linsenflanschschr ube	ST	Lens flange screw	PC Vis à tête bombée	PCE 6kt.M6x12-10.9 A2G		
2	01162910	1	Kastenverschluss rechts mit Bügelgriff	ST	Lock r.h.	PC Fermeture à droite	PCE		
3	01162870	4	Lasche, vollst.	ST	Mounting link	PC Patte	PCE		
4	01162890	1	Bordwand rechts, vollst.	ST	Platform gate r.h.	PC Cloison de batte à droite	PCE		
5	01162880	2	Haken	ST	Hook	PC Crochet	PCE		
6	00730940	6	Sperrkantscheibe	ST	Detent edged washer	PC Detent edged washer	PCE SKM-6-dacrometisiert		
7	00053330	26	6kt.Mutter	ST	Hex. Nut	PC Écrou à 6 pans	PCE M6-8 A2G	DIN 934	
8	01160920	20	Sperrkantscheibe	ST	Detent edged washer	PC Detent edged washer	PCE SKB-6-dacrometisiert		
9	01162930	4	Ösenschraube	ST	Eye screw	PC Boulon à oeillet	PCE M10x55		
10	01162960	4	Hülse	ST	Sleeve	PC Manchon	PCE		
11	00740290	4	Sperrkantscheibe	ST	Detent edged washer	PC Detent edged washer	PCE SKM-10		
12	01015340	8	Linsenflanschschr ube	ST	Lens flange screw	PC Vis à tête bombée	PCE 6kt.M6x16-10.9 A2G		
13	01063350	2	Spannverschluss	ST	Toggle type fastener	PC Fermeture tension	PCE A130-gal Zn9	DIN 3133	
14	03012670	1	Pritsche, vollst.	ST	Cargo area pallet	PC Batte	PCE		
15	01167140	2	Gummistück	ST	Rubber	PC Pièce de caoutchouc	PCE		
16	00051520	4	6kt.Mutter	ST	Hex. Nut	PC Écrou à 6 pans	PCE M6-6 A2G	DIN 985	
17	00135120	4	Scheibe	ST	Washer	PC Washer	PCE 6,4-140HV-St A3G	DIN 9021	
18	01140660	4	6kt.Schraube	ST	Hexagon screw	PC Vis à 6 pans	PCE M6x20-8.8	DIN 933	
19	01162940	1	Winkel	ST	Angle	PC Angle	PCE		
20	01140670	2	Buchse	ST	Bushing	PC Douille	PCE		
21	00133830	1	6kt.Mutter	ST	Hex. Nut	PC Écrou à 6 pans	PCE M4-6 A2G	DIN 985	

Index: 97118780

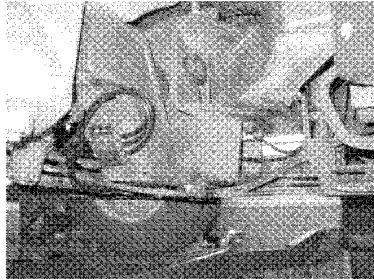
323

Ladepritsche / Loading platform / Batte d' chargement

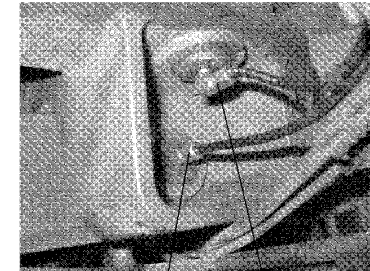
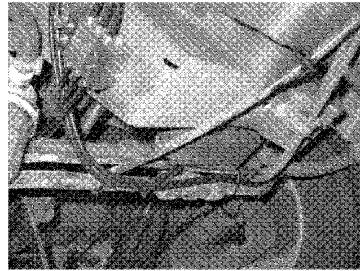


Ladepritsche / Loading platform / Batte d' chargement

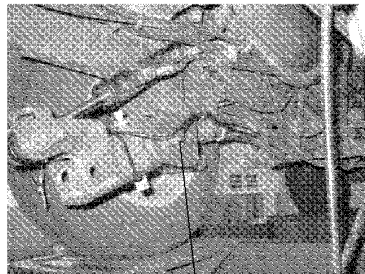
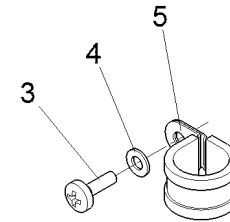
Pos.	Best. Nr. PN Ref.No.	Stc k. Qty. Qté.	Bezeichnung	Einh eit	Description	Unit Designation	Abmessungen Unité Measurement Mesurage	DIN / ISO	Bemerkungen Remarks Remarques
22	00740090	2	Sperrkantscheibe	ST	Detent edged washer	PC Detent edged washer	PCE SKM-8-8.8 dac		
23	00046520	4	Scheibe	ST	Washer	PC Washer	PCE 10,5-140HV-St A3G	DIN 9021	Nur für Toleranzausgleich
24	01168160	2	Scheibe	ST	Washer	PC Rondelle	PCE		
25	00855460	2	Senkschraube	ST	Countersunk screw	PC Vis à tête fraisée	PCE M8x30-8.8	DIN 7991	
26	00053350	2	6kt.Mutter	ST	Hex. Nut	PC Écrou à 6 pans	PCE M8-8 A2G	DIN 934	
27	01160910	2	Sperrkantscheibe	ST	Detent edged washer	PC Detent edged washer	PCE SKB 10 1.4401		
28	01168180	2	Lagerklotz	ST	Bearing support	PC Support	PCE		
29	00135030	2	Zylinderschraube	ST	Socket head screw	PC Socket head screw	PCE M10x25-10.9 A3G	DIN 912	
30	00104500	2	6kt.Schraube	ST	Hexagon screw	PC Vis à 6 pans	PCE M6x12-8.8 A2G	DIN 933	
31	00053400	2	Federring	ST	Spring ring	PC Rondelle de ressort	PCE A6-MP-VERZ., W-CHROM.	DIN 128	
32	01140700	2	Bolzen, vollst.	ST	Bolt	PC Boulon	PCE		
33	01162970	1	Bordwand links, vollst.	ST	Platform gate l.h.	PC Cloison de batte, à gauche	PCE		
34	01162920	1	Bordwand, vollst.	ST	Platform gate	PC Cloison de batte	PCE		
35	01162950	1	Kastenverschluss links mit Bügelgriff	ST	Lock l.h.	PC Fermeture à gauche	PCE		
36	01162900	2	Sicherungskette	ST	Chain	PC Chaîne	PCE		
37	01161770	1	Magnet	ST	Solenoid	PC Solenoid	PCE		
38	00551120	1	Senkschraube	ST	Countersunk screw	PC Vis à tête fraisée	PCE M4x20-4.8-H A2G	DIN 965	
39	00557150	1	Scheibe	ST	Washer	PC Rondelle	PCE 4,3-140HV-St A3G	DIN 9021	
40	00133830	1	6kt.Mutter	ST	Hex. Nut	PC Écrou à 6 pans	PCE M4-6 A2G	DIN 985	



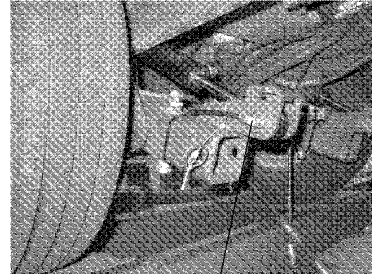
Lage des Progressivverteilers
Position of distribution device



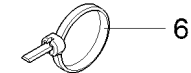
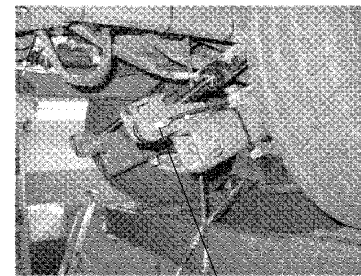
Knick
Joint 2 7



Hubzylinder links
Hydr. cylinder L.H. 1









Hubzylinder rechts
Hydr. cylinder R.H. 1

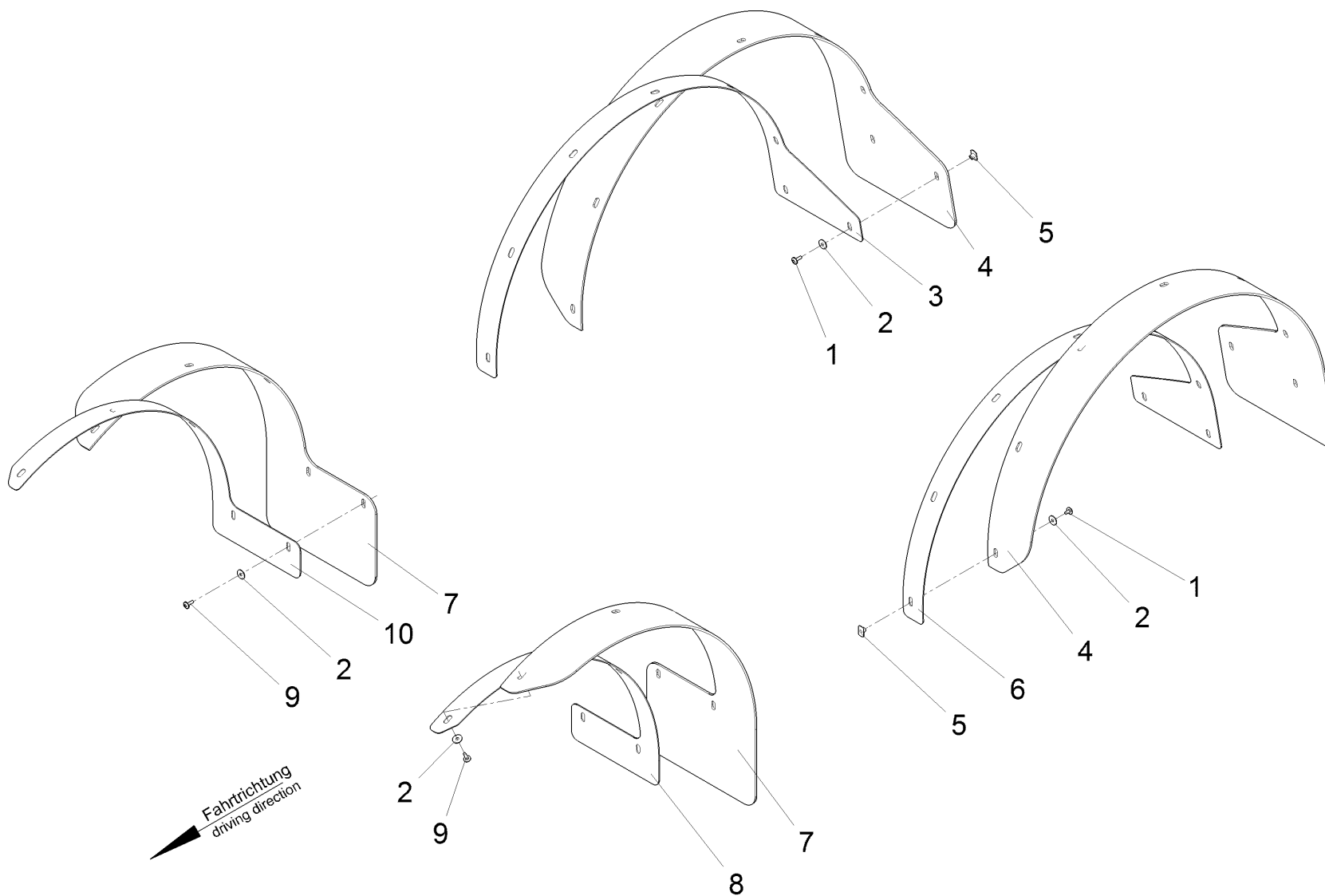


7
an den Hubzylindern oben
at hydr. cylinder (top)











Easy Grease / Easy Grease / Easy Grease

Pos.	Best. Nr. PN Ref.No.	Stk. Qty. Qté.	Bezeichnung	Einh. eit	Description	Unit Designation	Abmessungen Unité Measurement Mesurage	DIN / ISO	Bemerkungen Remarks Remarques
1	 01166900	2	Winkel Einschraubverschraubung	ST	Angle	PC Angle	PCE M6k		
2	---	1	Ersatzteil auf Anfrage		Spare part on request	Pièce de rechange sur demande			Ger. Verschraubung
3	 00539730	1	Schraube	ST	Screw	PC Vis	PCE M6x16-St A3G Kombit.	DIN 7500	
4	 00053730	1	Scheibe	ST	Washer	PC Washer	PCE A6,4-140HV-St A2G	DIN 125	
5	 00902450	1	Rohrschelle	ST	Tube clamp	PC Collier de tube	PCE RSGU 1.25/15 A2G		
6	 00967760	12	Kabelbinder	ST	Cable tie	PC Cravatte de câble	PCE 4,8x360		
7	 01168760	5	Winkelverschraubung	ST	Screwing	PC Fermeture d'angle	PCE WE 6 M8x1 k		

Kotflügelverbreiterung / Extension of fenders / Extension of fenders



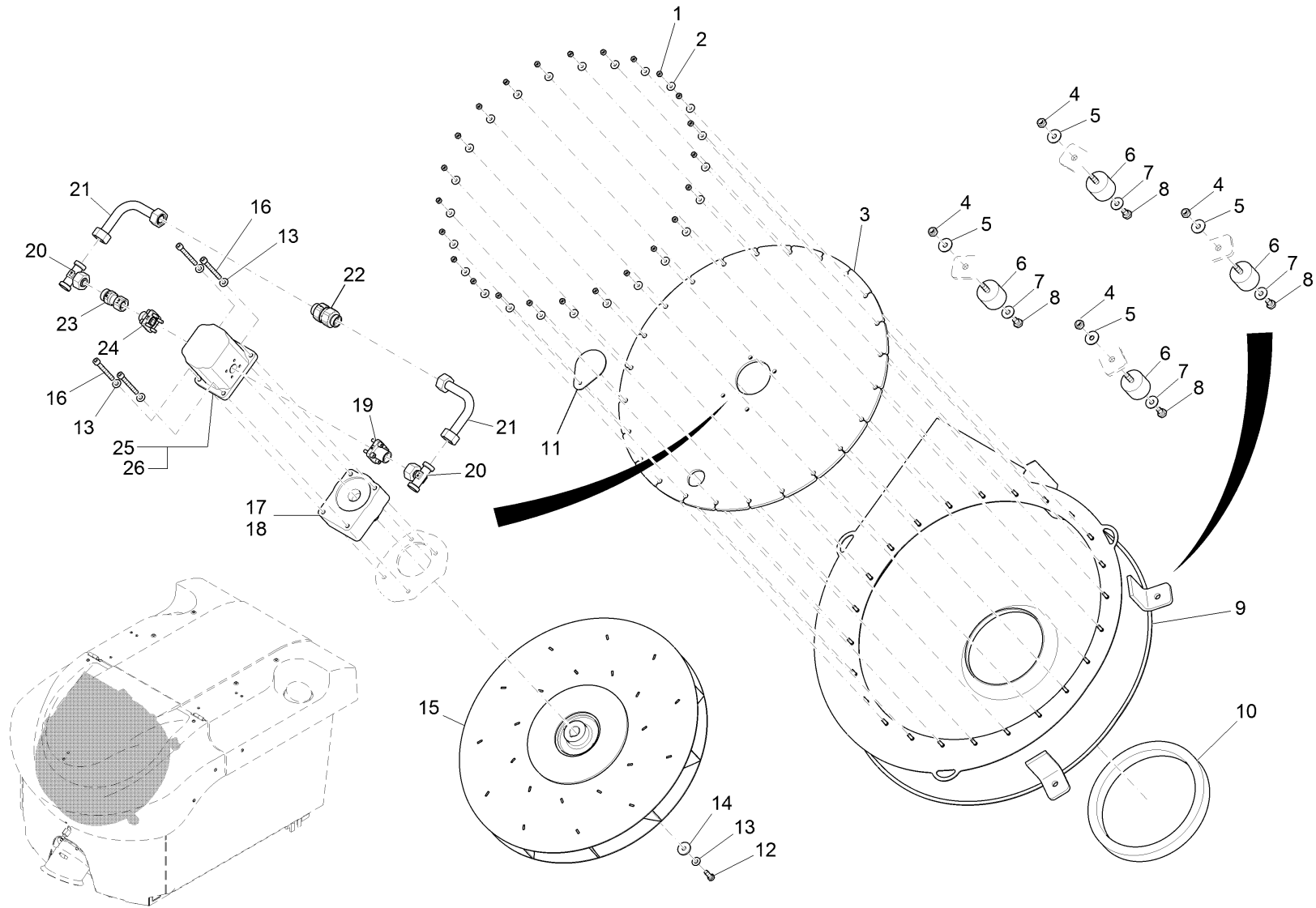
Kotflügelverbreiterung / Extension of fenders / Extension of fenders

Pos.	Best. Nr. PN Ref.No.	Stk. Qty. Qté.	Bezeichnung	Einh. eit	Description	Unit Designation	Abmessungen Unité Measurement Mesurage	DIN / ISO	Bemerkungen Remarks Remarques
1	 01131450	16	Linsenflanschschraube	ST	Filister head flange screw	PC Vis à tête bombée	PCE		
2	 01160920	26	Sperrkantscheibe	ST	Detent edged washer	PC Detent edged washer	PCE SKB-6-dacrometisiert		
3	 01167260	1	Blech hinten rechts	ST	Sheet metal rear R.H.	PC Tôle arrière à droite	PCE		
4	 01165620	2	Spritzschutz hinten	ST	Splash guard rear	PC Protection à pulvériser arrière	PCE		
5	 01167270	17	Anschweiß Mutter	ST	Nut	PC Écrou	PCE M6 zn		
6	 01169020	1	Blech hinten links	ST	Sheet metal rear L.H.	PC Tôle arrière à gauche	PCE		
7	 01165610	2	Spritzschutz vorn	ST	Splash guard front	PC Protection à pulvériser avant	PCE		
8	 01168910	1	Blech vorne links	ST	Sheet metal front L.H.	PC Tôle avant à gauche	PCE		
9	 01015340	10	Linsenflanschschraube	ST	Lens flange screw	PC Vis à tête bombée	PCE 6kt.M6x16-10.9 A2G		
10	 01167180	1	Blech vorne rechts	ST	Sheet metal front R.H.	PC Tôle avant à droite	PCE		

Geräuschdämppaket CM1250 / Noise reduction package / Package de réduction de bruit

Baugruppe Mounting group Groupe d'montage	Benennung	Description	Designation	Seite Page
97093934	Gebläse, kpl	Blower	Ventilateur	331
97121404	Satz Dämmmatten	Kit of insulation mats	Kit de nattes d'isolation	336

Gebälse, kpl / Blower / Ventilateur



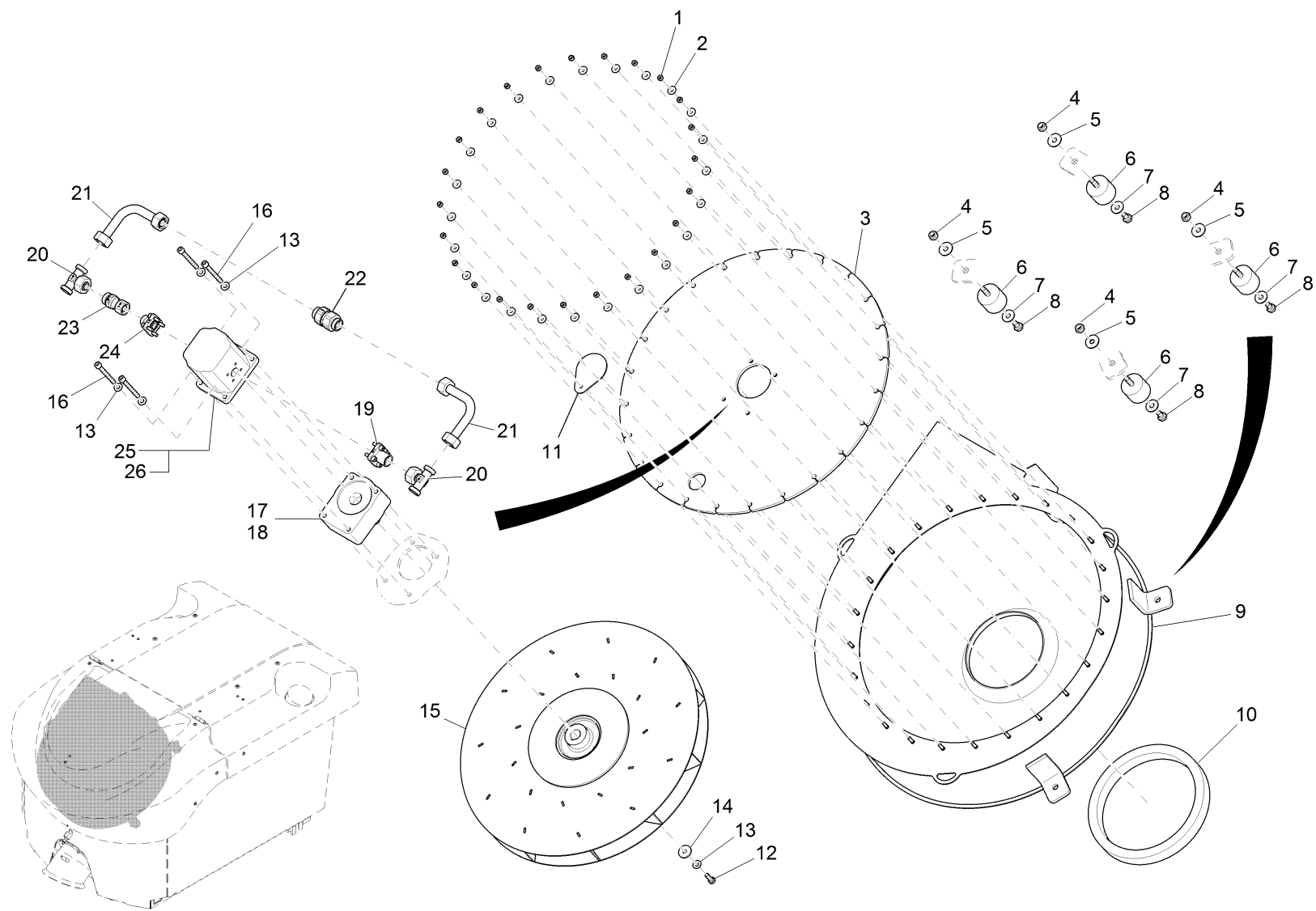
Gebläse, kpl / Blower / Ventilateur

Pos.	Best. Nr. PN Ref.No.	Stc k. Qty. Qté.	Bezeichnung	Einh eit	Description	Unit Designation	Abmessungen Unité Measurement Mesurage	DIN / ISO	Bemerkungen Remarks Remarques
1	00053330	24	6kt.Mutter	ST	Hex. Nut	PC Écrou à 6 pans	PCE M6-8 A2G	DIN 934	
2	01160920	24	Sperrkantscheibe	ST	Detent edged washer	PC Detent edged washer	PCE SKB-6-dacrometisiert		
3	01162060	1	Gehäusedeckel, vollst.	ST	Housing cover	PC Couvercle carter	PCE		
4	01019660	4	6kt.Mutter	ST	Hex. Nut	PC Écrou à 6 pans	PCE M10-A2-70	DIN 985	
5	01161070	4	Scheibe	ST	Washer	PC Washer	PCE 10,5-140 HV-A2	DIN 9021	
6	01160950	4	Schwingmetallpuffer	ST	Rubber bonded metal	PC Rubber bonded metal	PCE		
7	01160910	4	Sperrkantscheibe	ST	Detent edged washer	PC Detent edged washer	PCE SKB 10 1.4401		
8	01220910	4	6kt.Schraube	ST	Hexagon screw	PC Vis à 6 pans	PCE 10x16-A2-70	DIN 933	
9	01161000	1	Gebläsegehäuse, vollst.	ST	Blower housing	PC Logement de ventilateur	PCE		
10	01160980	0, 720	Moosgummi	M	Foam rubber	M Foam rubber	M 20x30		
11	01160960	1	Deckel	ST	Cover	PC Couvercle	PCE		
12	00053100	1	6kt.Schraube	ST	Hexagon screw	PC Vis à 6 pans	PCE M8x25-8.8 A2G	DIN 933	
13	00740090	5	Sperrkantscheibe	ST	Detent edged washer	PC Detent edged washer	PCE SKM-8-8.8 dac		
14	00879170	1	Scheibe	ST	Washer	PC Rondelle	PCE		
15	01160990	1	Radialventilator, vollst.	ST	Ventilator	PC	PCE		
16	00864450	4	Zylinderschraube	ST	Cylinder head screw	PC Vis de cylindre	PCE M8x80-8.8 A2G	DIN 912	
17	01080960	1	Vorsatzlager	ST	Bearing	PC Palier	PCE		
18	01080970	1	Aufsteckhülse	ST	Push-on contact	PC Douille	PCE BF2B/Z15		
19	01017280	1	Gerade-Flanschverschraubung	ST	Straight screw connection	PC Embout rectiligne	PCE L18-Lk40		
20	01017290	2	Einstell-T-Verschraubung	ST	Adjustable T-coupling	PC Embout T réglable	PCE L18 A3G		
21	03006270	2	Hydraulikrohr	ST	Hydraulic pipe	PC	PCE		






Index: 97093934

333

Gebläse, kpl / Blower / Ventilateur



















Gebläse, kpl / Blower / Ventilateur

Pos.	Best. Nr. PN Ref.No.	Stc k. Qty. Qté.	Bezeichnung	Einh eit	Description	Unit Designation	Abmessungen Unité Measurement Mesurage	DIN / ISO	Bemerkungen Remarks Remarques
22	 01081230	1	Rückschlagventil	ST	Holding valve	PC Clapet non-retour	PCE L18 A3G		
23	 01160930	1	Verbindungselement	ST	Connecting element	PC	PCE RK 16:12 CEL DKOL		
24	 01017270	1	Gerade-Flanschverschraubung	ST	Straight screw connection	PC Embout rectiligne	PCE L15-Lk35		
25	 01164660	1	Zahnradmotor	ST	Gear wheel motor	PC Moteur à engrenage	PCE SNU2-14SCO02		Zum Geräuschkümpaket 1123.02
26	 01145260	1	Scheibenfeder	ST	Woodruff key	PC Ressort à disque	PCE 3x6,5 UNI 6606		

Satz Dämmmatten / Kit of insulation mats / Kit de nattes d'isolation











Satz Dämmmatten / Kit of insulation mats / Kit de nattes d'isolation

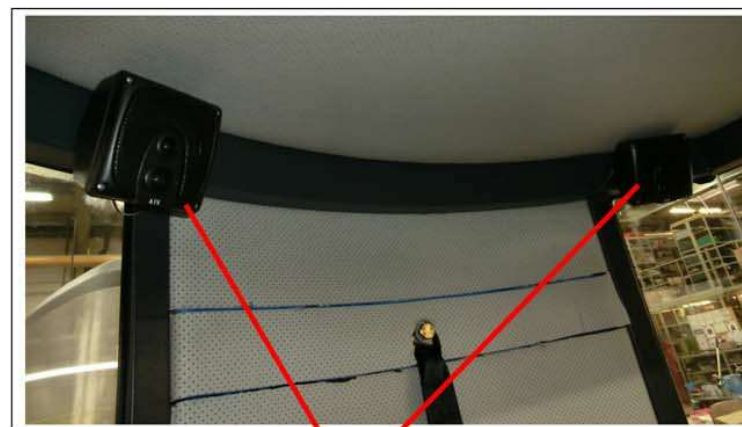
Pos.	Best. Nr. PN Ref.No.	Stk. k. Qty. Qté.	Bezeichnung	Einh. eit	Description	Unit	Designation	Abmessungen Unité Measurement Mesurage	DIN / ISO	Bemerkungen Remarks Remarques
1	 01166130	1	Matte Gebläsehaube	ST	Insulation mat	PC	Natte d' bonnet d' ventilateur	PCE		in Ansicht links
2	 01166140	1	Matte Gebläsehaube	ST	Insulation mat	PC	Natte d' bonnet d' ventilateur	PCE		in Ansicht rechts
3	 01223380	18	Schnellverschluss	ST	Quick release fastener	PC	Fermeture rapide	PCE P409		
4	 00961600	18	Linsenkopf-Schraube	ST	Lens head screw	PC	Vis à tête bombée	PCE 6x25 PL45 A2G		
5	 01166150	1	Matte Gebläsehaube	ST	Insulation mat	PC	Natte d' bonnet d' ventilateur	PCE		in Ansicht links
6	 01166160	1	Matte Gebläsehaube	ST	Insulation mat	PC	Natte d' bonnet d' ventilateur	PCE		in Ansicht rechts
7	 01166120	1	Matte Gebläsehaube	ST	Insulation mat	PC	Natte d' bonnet d' ventilateur	PCE		
8	 01168500	1	Winkel	ST	Angle	PC	Angle	PCE		
9	 03015990	1	Matte Dach hinten	ST	Mat roof rear	PC	Natte de toit arrière	PCE		
10	 01168490	1	Winkel	ST	Angle	PC	Angle	PCE		
11	 03008600	1	Dämm-Matte Behälterboden	ST	Insulation mat	PC	Natte d' isolation	PCE		
12	 00135120	6	Scheibe	ST	Washer	PC	Washer	PCE 6,4-140HV-St A3G	DIN 9021	
13	 00051520	6	6kt.Mutter	ST	Hex. Nut	PC	Écrou à 6 pans	PCE M6-6 A2G	DIN 985	
14	 03015040	1	Dämm-Matte Gebläse	ST	Insulating mat	PC	Natte d' isolation	PCE		
15	 01165710	1	Matte Behälterdeckel hinten rechts	ST	Insulation mat rear R.H.	PC	Natte couvercle d' réservoir arrière à droite	PCE		
16	 01165720	1	Matte Behälterdeckel hinten links	ST	Insulation mat rear L.H.	PC	Natte couvercle d' réservoir arrière à gauche	PCE		

Satz Dämmmatten / Kit of insulation mats / Kit de nattes d'isolation



Satz Dämmmatten / Kit of insulation mats / Kit de nattes d'isolation

Pos.	Best. Nr. PN Ref.No.	Stc k. Qty. Qté.	Bezeichnung	Einh eit	Description	Unit	Designation	Abmessungen Unité Measurement Mesurage	DIN / ISO	Bemerkungen Remarks Remarques
17	 01165700	1	Matte Behälterrückwand rechts	ST	Insulation mat R.H.	PC	Natte d' panneau arrière à droite	PCE		
18	 01165730	1	Matte Behälterrückwand links	ST	Insulation mat L.H.	PC	Natte d' panneau arrière à gauche	PCE		
19	 01165690	1	Matte Behälterrückwand mitte	ST	Insulation mat middle	PC	Natte d' panneau arrière à millieu	PCE		
20	 01165670	1	Matte Behälterseite links	ST	Mat L.H.	PC	Natte latéral d' réservoir à gauche	PCE		
21	 01165660	1	Matte Behälterseite rechts	ST	Mat R.H.	PC	Natte latéral d' réservoir à droite	PCE		
22	 01165750	1	Matte Verkleidung mitte	ST	Insulation mat middle	PC	Natte d' couverture à millieu	PCE		
23	 01165110	1	Matte Verkleidung rechts	ST	Mat R.H.	PC	Natte couverture à droite	PCE		
24	 01165650	1	Matte Verkleidung links	ST	Mat L.H.	PC	Natte d' couverture à gauche	PCE		



W14

7



Radiovorbereitung / Radio preparation / Préparation de radio

Pos.	Best. Nr. PN Ref.No.	Stk k. Qty. Qté.	Bezeichnung	Einh eit	Description	Unit Designation	Abmessungen Unité Measurement Mesurage	DIN / ISO	Bemerkungen Remarks Remarques
1	00051320	4	Linsenschraube	ST	Fillister-head screw	PC Vis de lentille	PCE M6x16-4.8-H A2G	DIN 7985	
2	00052620	8	Linsenschraube	ST	Fillister-head screw	PC Vis de lentille	PCE M4x12-4.8-H A2G	DIN 7985	
3	00133830	8	6kt.Mutter	ST	Hex. Nut	PC Écrou à 6 pans	PCE M4-6 A2G	DIN 985	
4	00133120	4	Nietmutter	ST	Nut	PC Écrou à rivet	PCE M6-R Universal A2G		
5	00053720	4	Scheibe	ST	Washer	PC Washer	PCE A5,3-140HV-St A2G	DIN 125	
6	00874720	8	Scheibe	ST	Washer	PC Washer	PCE B4,3-140HV-A4	DIN 125	
7	01146060	1	Satz (2St.) Lautsprecher	ST	Set (2pc.) loudspeaker	PC Juego (2pc.) Altavoz	PCE		
8	01471840	2	Halter	ST	Retainer	PC Support	PCE		
9	01165520	1	Gummistabantenne	ST	Antenna	PC Antenne	PCE		
W14	03011470	1	Kabelbaum W14	ST	Wiring harness W14	PC Faisceau des câbles W14	PCE		



Hako: von Anfang an umweltfreundlich
 Hako: environmentally friendly from the start
 Hako: écologique par principe

Überall und ganz in Ihrer Nähe
 Close to you wherever you are
 Propreté et sécurité

Sauberkeit mit Sicherheit
 Cleanliness with safety
 Partout tout près de chez vous

Ihr interaktiver Berater auf dem Weg zur passenden Maschine

Individuelle Aufgaben erfordern individuelle Lösungen abhängig von der zu reinigenden Fläche oder dem Einsatzort. Mit dem virtuellen Berater von Hako finden Sie die ideal für Ihren Einsatz passende Maschine einfach auf www.hako.com/vb

An interactive advisor to help select the best machine

Individual tasks require individual solutions depending on the area to be cleaned or area of use. Use the virtual advisor from Hako to find the most appropriate machine to fulfil your demands, simply visit www.hako.com/va

Votre conseiller interactif pour vous aider à trouver la machine

Des tâches spécifiques demandent des solutions spécifiques en fonction de la surface à nettoyer ou du lieu d'utilisation. Le Conseiller Virtuel de Hako vous trouvera la machine adéquate pour votre application rendez-vous simplement sur www.hako.com/va

